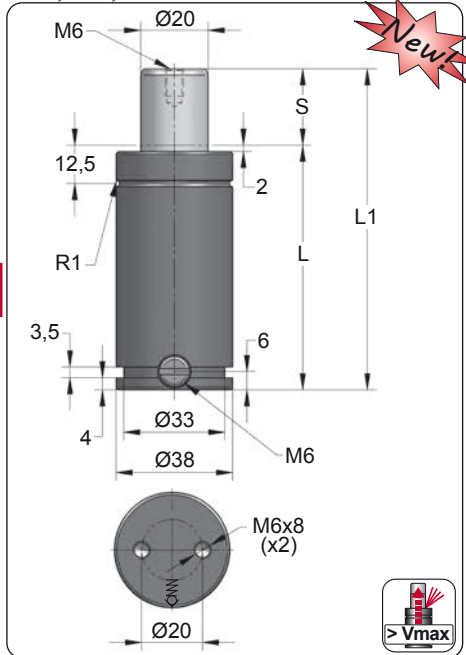


CM 500 V2

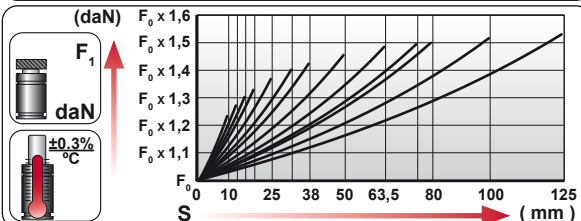
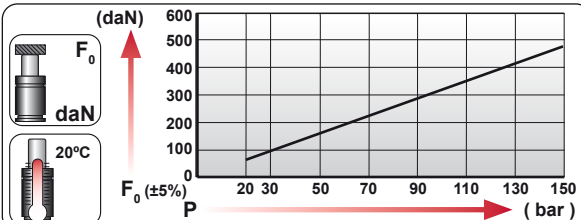
Heavy Duty



ORDER	S (mm)	L1 ±0,25 (mm)	L (mm)	Kg.
CM 500 010 V2	10	75	65	0.42
CM 500 013 V2	13	81	68	0.43
CM 500 016 V2	16	87	71	0.45
CM 500 019 V2	19	93	74	0.46
CM 500 025 V2	25	105	80	0.49
CM 500 032 V2	32	119	87	0.52
CM 500 038 V2	38	131	93	0.55
CM 500 050 V2	50	155	105	0.61
CM 500 063 V2	63.5	187	123.5	0.69
CM 500 075 V2	75	210	135	0.75
CM 500 080 V2	80	220	140	0.77
CM 500 100 V2	100	260	160	0.87
CM 500 125 V2	125	310	185	0.98



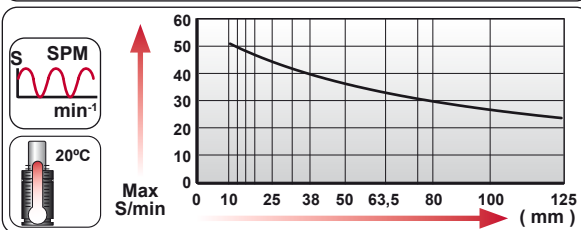
CODE				
	bar	psi	daN	daN
CM 500 050 V2	150	2175	470	685
CM-H 500 050 V2	0	0	---	---



ENG ORDER
 DEU BESTELLUNG
 FRA COMMANDE
 ITA ORDINE
 ESP PEDIDO
 POR PEDIDO

F₀ daN
S mm

CM 500 50
CM 500 050 V2



N₂

S_{max} < 90%

V_{max} 1,6 m/s

P_{min} (20°C)

P_{max} (20°C)

T_{min}

T_{max}

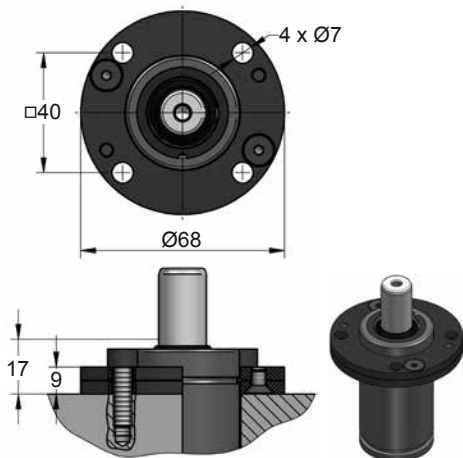
600 CP-

N₂	S_{max} < 90%	V_{max} 1,6 m/s	bar psi 20 290	bar psi 150 2175	°C °F 0 32	°C °F 80 176	600 CP-
----------------------	---------------------------------	--------------------------------	--------------------------	----------------------------	----------------------	------------------------	----------------

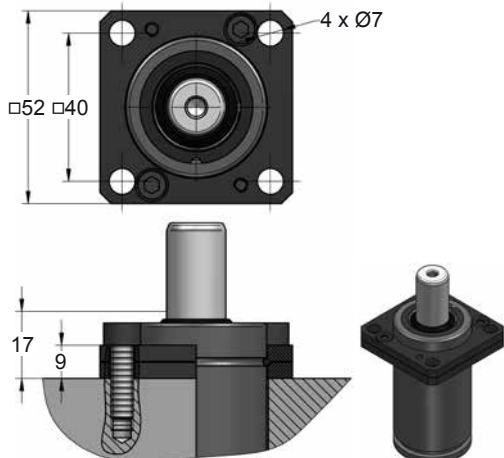
CM 500 V2 MOUNTS

Heavy Duty

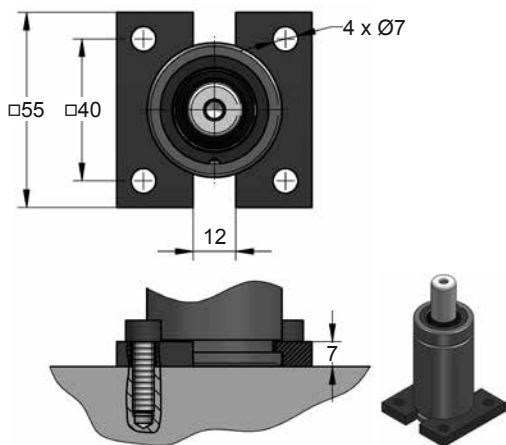
A14-038



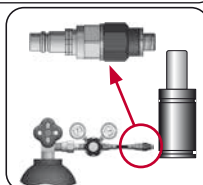
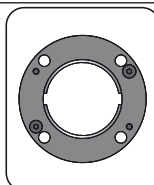
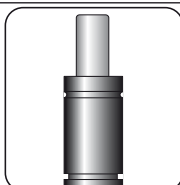
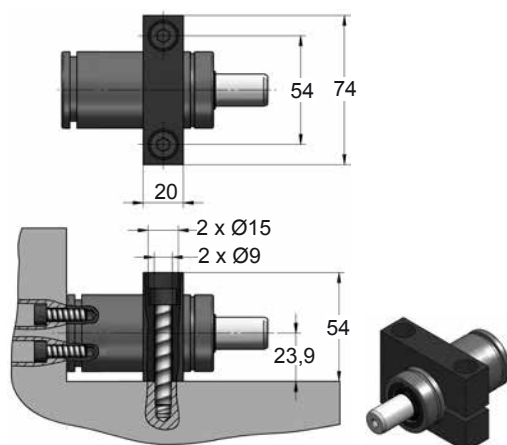
A34-038



C20-038



D67-038



CODE	CM 500 050 V2	KIT S-XXXXXXX KIT C-XXXXXXX	A14-038	06 CG 2-Q
ENG ORDER	GAS SPRING	REPAIR KIT	FLANGE	CHARGING ADAPTER
DEU BESTELLUNG	GASDRUCKFEDER	ERSATZTEILSATZ	FLANSCHEN	LADEADAPTER
FRA COMMANDE	RESSORT À GAZ	KIT DE RÉPARATION	BRIDE	RACCORD DE CHARGE
ITA ORDINE	CILINDRO AD AZOTO	KIT DI MANUTENZIONE	FLANGE	ADATTATORE DI CARICO
ESP PEDIDO	RESORTE DE GAS	KIT DE REPARACION	BRIDA	ADAPTADOR DE CARGA
POR PEDIDO	CILINDRO DE GÁS	KIT DE MANUTENÇÃO	FLANGE	ADAPTADOR DE CARGA