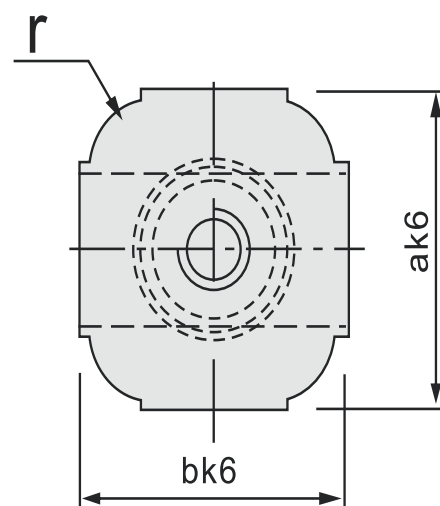
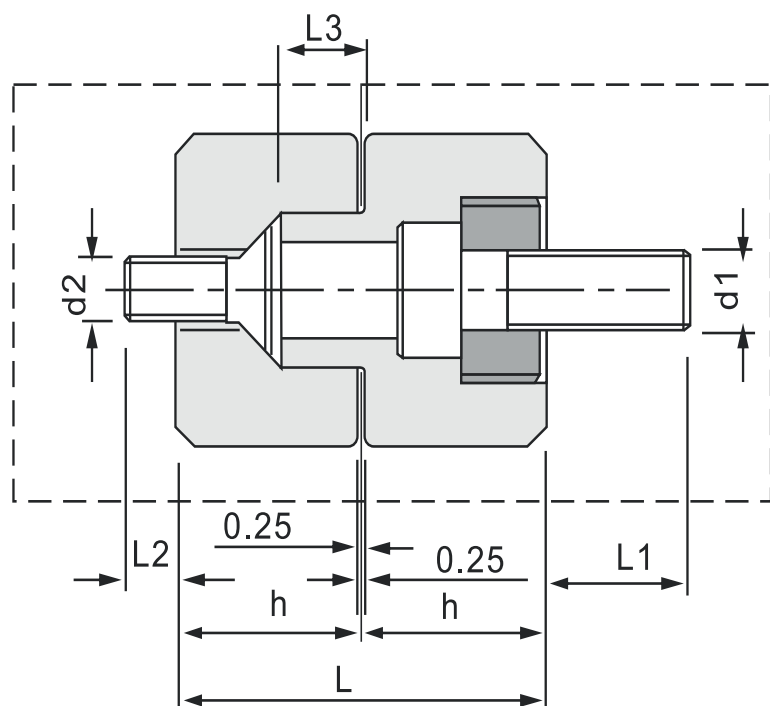


ОПИСАНИЕ:

МАТЕРИАЛ: 1.2344 или аналог

ТВЕРДОСТЬ: 50-54 HRC

ПРИМЕР ЗАКАЗА: AC-КОД



Код	r	d1	d2	l1	l2	l3	l	h	a	b
AZ08/20x20	4	M5	M4	12	4	3.5	28	14	20	20
AZ08/25x25	5	M6	M5	13	8	5.5	32	16	25	25
AZ08/32x32	6	M8	M6	15	12	7.5	36	18	32	32
AZ08/40x40		M10	M8	17	10	9.5	45	22.5	40	40