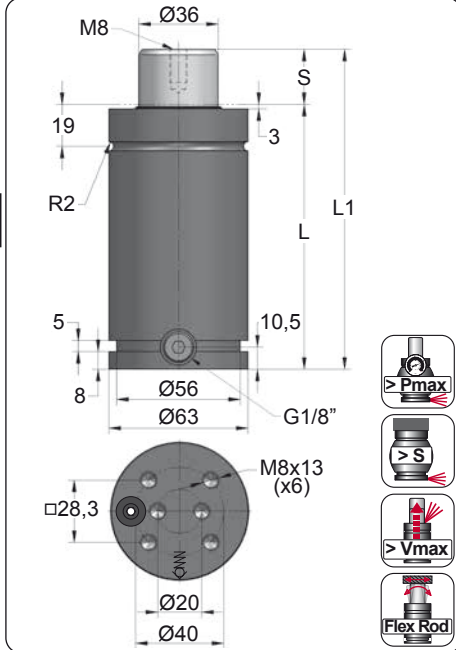


CD 1500 V2

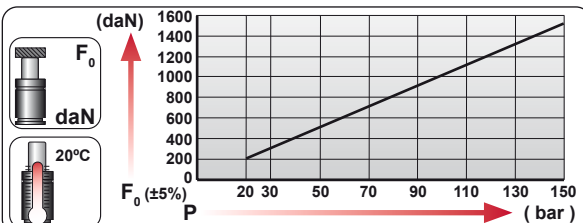
Heavy Duty



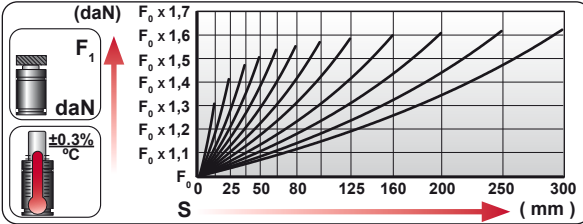
ORDER	S (mm)	L1 ±0.25 (mm)	L (mm)	Kg.
CD 1500 013 V2	13	121	108	2.02
CD 1500 025 V2	25	145	120	2.17
CD 1500 038 V2	38	171	133	2.33
CD 1500 050 V2	50	195	145	2.48
CD 1500 063 V2	63.5	222	158.5	2.64
CD 1500 080 V2	80	255	175	2.84
CD 1500 100 V2	100	295	195	3.09
CD 1500 125 V2	125	345	220	3.39
CD 1500 160 V2	160	415	255	3.82
CD 1500 200 V2	200	495	295	4.31
CD 1500 250 V2	250	595	345	4.92
CD 1500 300 V2	300	695	395	5.54



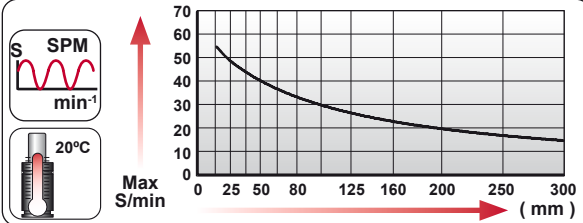
CODE	Pressure Gauge	bar	psi	F ₀ daN	F ₁ daN
CD 1500 050 V2		150	2175	1530	2300
CD-H 1500 050 V2		0	0	---	---



EQUIPPED WITH VDI - SAFETY



CD 1500 050 V2	F ₀ daN	S mm
	1500	50



	Smax < 90%	Vmax 1,6 m/s	Pmin (20°C)	Pmax (20°C)	Tmin	Tmax	
--	------------	--------------	-------------	-------------	------	------	--

N ₂	Smax < 90%	Vmax 1,6 m/s	bar psi 20 290	bar psi 150 2175	°C °F 0 32	°C °F 80 176	600 CP-
----------------	------------	--------------	-------------------	---------------------	---------------	-----------------	---------

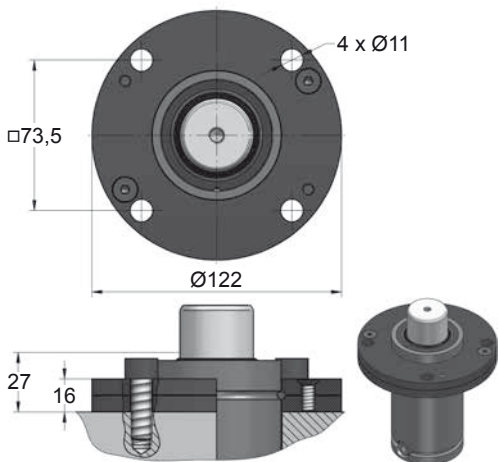


CD 1500 V2 MOUNTS

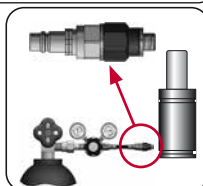
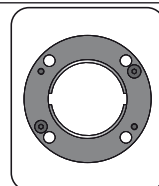
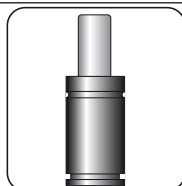
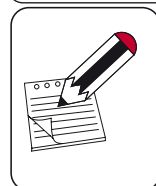
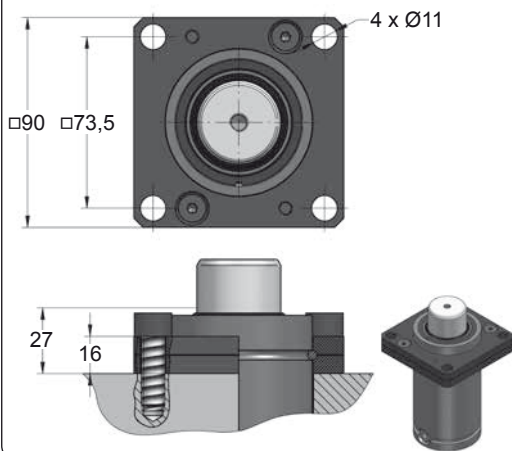
Heavy Duty

MODEL	X	CW 1500 KZ 1500 KT 1500	X	CT 1500 CK 1500	CM 1500 CD 1500	X	CPH 2800 CP 3000	CS 3000
SERIES	MINI	COMPACT HEIGHT	THREADED	LOW PROFILE	HEAVY DUTY	ISO	HEAVY LOAD	POWER COMPACT STROKE

A14-063



A39-063



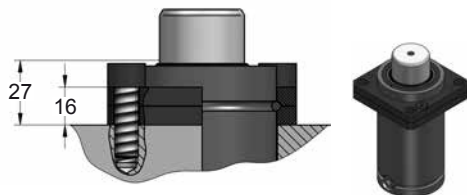
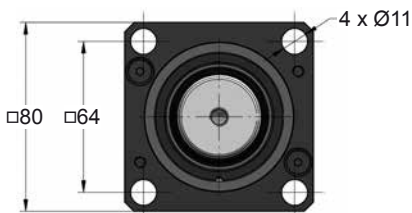
CODE	CD 1500 050 V2	KIT S-XXXXXXX KIT C-XXXXXXX	A14-063	18 CG 1-Q
ENG ORDER	GAS SPRING	REPAIR KIT	FLANGE	CHARGING ADAPTER
DEU BESTELLUNG	GASDRUCKFEDER	ERSATZTEILSATZ	FLANSCHEN	LADEADAPTER
FRA COMMANDE	RESSORT À GAZ	KIT DE RÉPARATION	BRIDE	RACCORD DE CHARGE
ITA ORDINE	CILINDRO AD AZOTO	KIT DI MANUTENZIONE	FLANGE	ADATTATORE DI CARICO
ESP PEDIDO	RESORTE DE GAS	KIT DE REPARACION	BRIDA	ADAPTADOR DE CARGA
POR PEDIDO	CILINDRO DE GÁS	KIT DE MANUTENÇÃO	FLANGE	ADAPTADOR DE CARGA

CD 1500 V2 MOUNTS

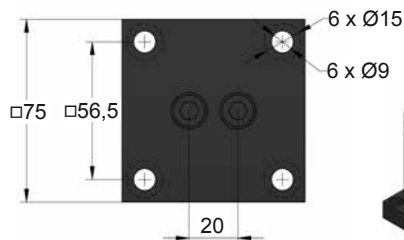
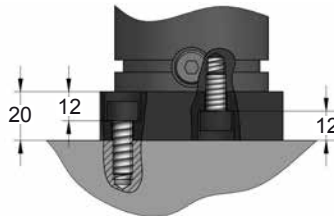
Heavy Duty

AZOL
GAS

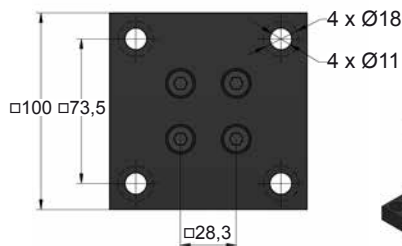
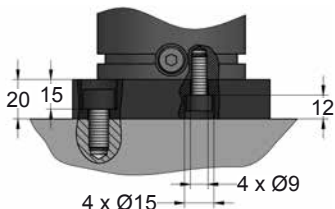
A69-063



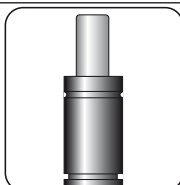
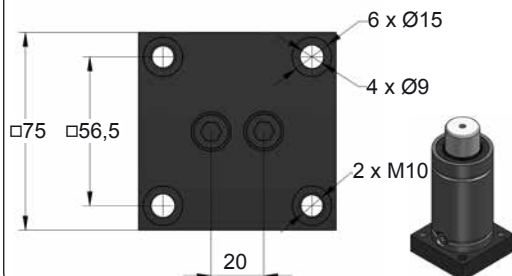
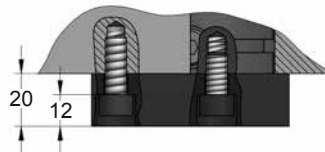
B21-063



B21-075



B76-063



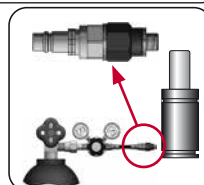
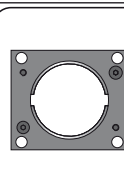
SEAL

KIT S-XXXXXXX



CARTRIDGE

KIT C-XXXXXXX



CODE

CD 1500 050 V2

KIT S-XXXXXXX
KIT C-XXXXXXX

A69-063

18 CG 1-Q

 ENG ORDER
 DEU BESTELLUNG
 FRA COMMANDE
 ITA ORDINE
 ESP PEDIDO
 POR PEDIDO

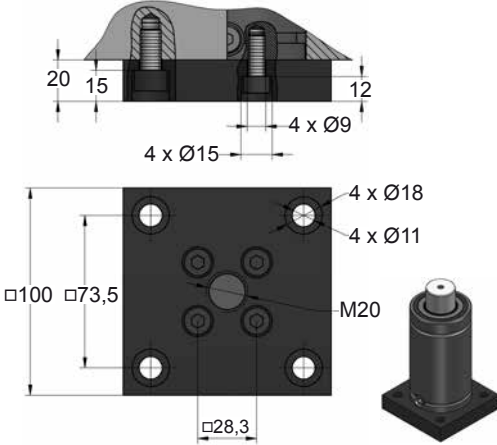
 GAS SPRING
 GASDRUCKFEDER
 RESSORT À GAZ
 CILINDRO AD AZOTO
 RESORTE DE GAS
 CILINDRO DE GAS

 REPAIR KIT
 ERSATZTEILSATZ
 KIT DE RÉPARATION
 KIT DI MANUTENZIONE
 KIT DE REPARACION
 KIT DE MANUTENÇÃO

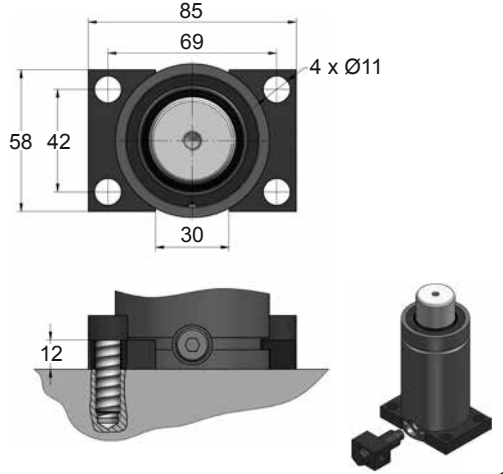
 FLANGE
 FLANSCHEN
 BRIDE
 FLANGE
 BRIDA
 FLANGE

 CHARGING ADAPTER
 LADEADAPTER
 RACCORD DE CHARGE
 ADATTATORE DI CARICO
 ADAPTADOR DE CARGA
 ADAPTADOR DE CARGA

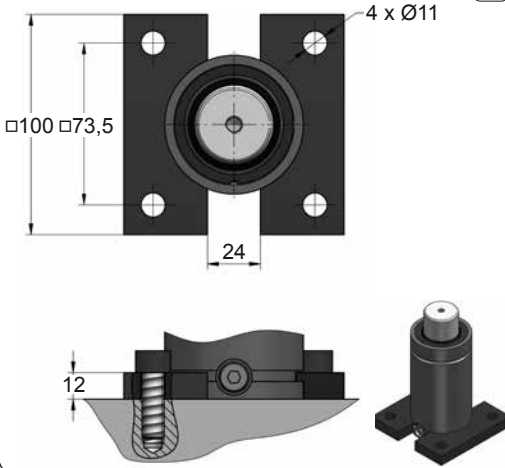
B76-075



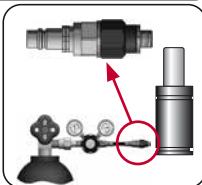
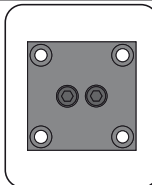
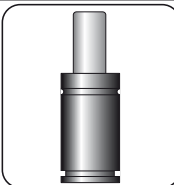
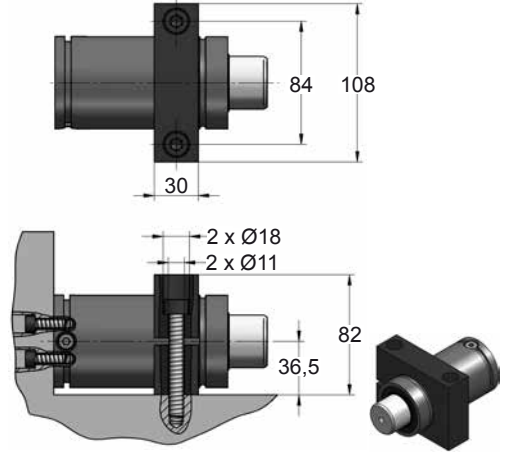
C05-063



C35-063



D67-063



CODE	CD 1500 050 V2	KIT S-XXXXXXX KIT C-XXXXXXX	B76-075	18 CG 1-Q
ENG ORDER	GAS SPRING	REPAIR KIT	FLANGE	CHARGING ADAPTER
DEU BESTELLUNG	GASDRUCKFEDER	ERSATZTEILSATZ	FLANSCHEN	LADEADAPTER
FRA COMMANDE	RESSORT À GAZ	KIT DE RÉPARATION	BRIDE	RACCORD DE CHARGE
ITA ORDINE	CILINDRO AD AZOTO	KIT DI MANUTENZIONE	FLANGE	ADATTATORE DI CARICO
ESP PEDIDO	RESORTE DE GAS	KIT DE REPARACION	BRIDA	ADAPTADOR DE CARGA
POR PEDIDO	CILINDRO DE GÁS	KIT DE MANUTENÇÃO	FLANGE	ADAPTADOR DE CARGA