

# ПУАНСОН БЫСТРОСМЕННЫЙ ДЛЯ НЕБОЛЬШИХ НАГРУЗОК С ШАРИКОВЫМ КРЕПЛЕНИЕМ, ТИП "ЕСJ", С ВЫТАЛКИВАТЕЛЕМ



**АЛЬТЕРНАТИВНЫЕ КОДЫ:** CJ\_

**МАТЕРИАЛ:** HSS/HWS

**ТВЕРДОСТЬ:** 60-63 HRC

**ОПИСАНИЕ:**

Пуансон для небольших нагрузок с шариковым креплением, с выталкивателем. С возможностью выбора формы в каталоге и с персонализацией позиционирования.

**Стандартное расположение гнезда под шарик**

Стандартное расположение гнезда под шарик - 90°.

Альтернативные варианты: 0°, 180°, 270°

**Специальное расположение гнезда под шарик**

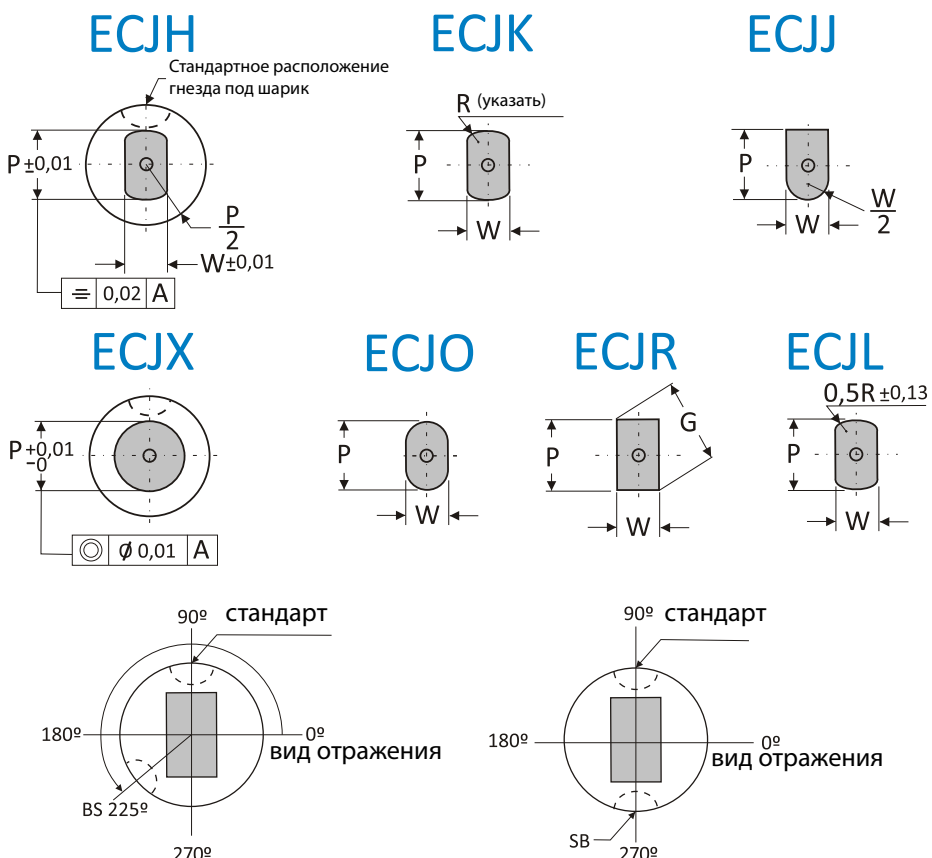
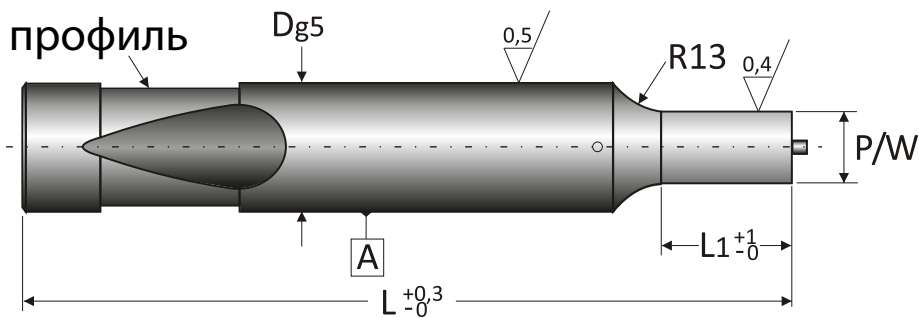
Специальное расположение гнезда под шарик указывается как **BS** и измеряется против часовой стрелки из 0° положения

**Расположение двух гнезд под шарик**

Второе гнездо под шарик обычно располагается на 180° от основного и используется для увеличения срока службы пуансона посредством его ротации на 180°. Укажите "SB" и желаемый градус угла. Второе гнездо может также располагаться под углом 90° к основному. Не рекомендуется для диаметра посадочной части менее 20 мм.

**ПРИМЕР ЗАКАЗА:**

**ТИП x D x L1 x L x P (P,W) -Материал**

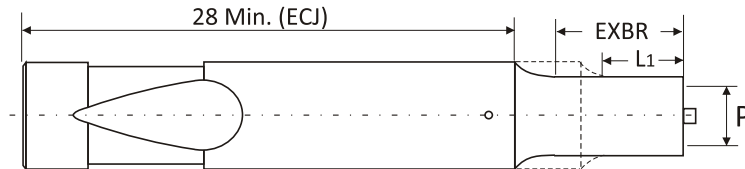


D	Длина L1			Тип EBJX и D	Диапазон P для EBJX	Тип EBJ_ и D	Форма		L						выталкиватель
	стандарт S	альтерн. A	альтерн. B				MIN W	MAX G/P	63	71	80	90	100	110	
06	13	10*	--	ECJX06	2.10- 5.97	ECJ_06	2.10	5.97	•	•	•	•	•	•	J3M**
10	19	10*	--	ECJX10	2.10- 9.97	ECJ_10	2.10	9.97	•	•	•	•	•	•	J4M*
13	19	13	25	ECJX13	5.00-12.97	ECJ_13	4.50	12.97	•	•	•	•	•	•	J6M
16	19	13	25	ECJX16	8.00-15.97	ECJ_16	6.00	15.97	•	•	•	•	•	•	J6M
20	19	13	25	ECJX20	12.00-19.97	ECJ_20	8.00	19.97	•	•	•	•	•	•	J9M
25	19	13	25	ECJX25	16.00-24.97	ECJ_25	10.00	24.97	•	•	•	•	•	•	J9M
32	19	13	25	ECJX32	24.00-31.97	ECJ_32	12.50	31.97	•	•	•	•	•	•	J12M
38	25	19	30	ECJX38	30.00-37.97	ECJ_38	14.00	37.97	•	•	•	•	•	•	J12M

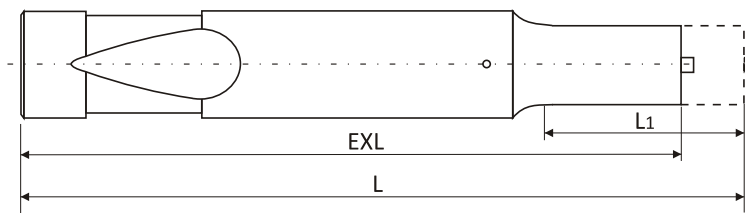
\* Min. P или W = 1.60 если L1 = 10

\*\*J2(P<2.0) \* J2 (P<3.0)

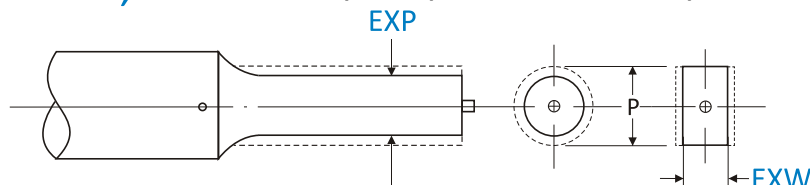
**EXBR** Длина рабочей части больше стандартной.  
Укажите длину отличную от стандарта. Укажите EXBR или EXBB и длину. Смотрите таблицу ниже.



**EXL** Уменьшение общей длины за счет уменьшения длины рабочей части.  
Чтобы длина рабочей части не изменилась, укажите EXBR



**EXP, EXW** P и W размеры меньше стандартных



Альтернативные параметры												
L макс.	EXBR						EXBB					
	13	19	25	30	35	40	13	19	25	30	35	40
D	Минимальное P для круглых пуансонов						Минимальное W для фигурных пуансонов					
06	1,4	1,4	2,0	2,5	--	--	1,4	1,4	2,0	3,0	--	--
10	1,4	1,5	2,4	3,2	4,0	5,0	1,4	1,5	2,4	4,0	4,0	5,0
13	4,0	4,0	4,0	4,0	4,0	5,0	4,0	4,0	4,0	4,0	4,5	5,0
16	4,0	4,0	4,0	4,0	4,0	6,0	4,0	4,0	4,0	4,0	4,5	6,0
20	6,0	6,0	6,0	7,6	7,6	7,6	6,0	6,0	6,0	6,0	6,0	6,0
25	8,0	8,0	8,0	10,0	10,0	10,0	6,0	6,0	6,0	6,0	6,0	6,0
32	10,0	10,0	10,0	10,0	10,0	10,0	7,2	7,2	7,2	7,2	7,2	7,2
38	12,0	12,0	12,0	12,0	12,0	12,0	7,2	7,2	7,2	7,2	7,2	7,2