

МАТЕРИАЛ: AISI 420B

ТВЁРДОСТЬ: 50÷55 HRC

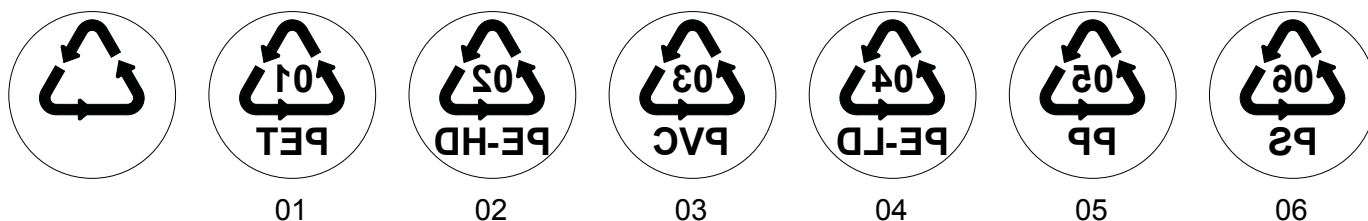
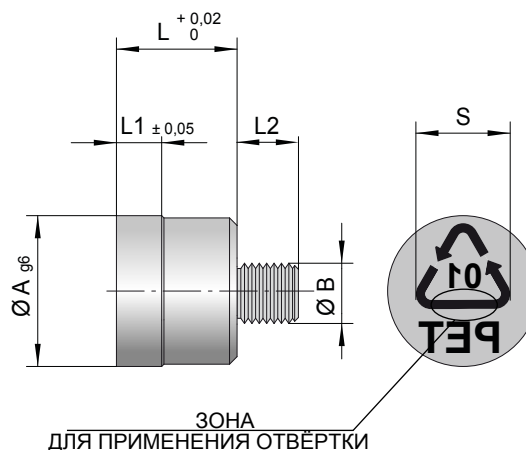
ОПИСАНИЕ:

Вставка маркировки повторного использования Ermanno Balzi. Модель для фронтальной фиксации.

ПРИМЕР ЗАКАЗА:

КОД IRA-6PET

*Специальная гравировка доступна по запросу



Код	A	B	L	L1	L2	S
IRA-10	10	M6	12	4	7	6
IRA-12	12	M6	14	4	7	8
IRA-16	16	M6	14	4	7	10
IRA-20	20	M6	16	4	7	12

ИНСТРУКЦИЯ ПО УСТАНОВКЕ

1. ПОГОТОВЬТЕ ГНЕЗДО В СООТВЕТСТВИИ С ЧЕРТЕЖЁМ.

2. УСТАНОВИТЕ СОБРАННУЮ ВСТАВКУ В ФОРМУ, ЗАВИНТИВ С ПОМОЩЬЮ ОТВЁРТКИ ДО РАСПОЛОЖЕНИЯ, КАК УКАЗАНО НА КАРТИНКЕ.

3. ИЗВЛЕКИТЕ «А» ИЗ ГНЕЗДА, ОТВИНТИТЕ «С», ЗАМЕНИТЕ «В», ЗАВИНТИТЕ «С» И СНОВА СОБЕРИТЕ..

