

АЛЬТЕРНАТИВНЫЕ КОДЫ:Z55; E1500; N18; SN2651; Z2630; R18;
Z2630; Z2631**МАТЕРИАЛ:**

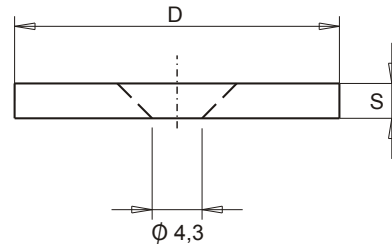
1.7242

ОПИСАНИЕ:

Опора, вставляется для создания стабильного пространства между нижней пластиной и опорой, то помогает избежать препятствие движению скоплениями обрезков и грязи.

ПРИМЕР ЗАКАЗА:

413-TPE-D



D	S
18	3
28	3

АЛЬТЕРНАТИВНЫЕ КОДЫ:

Z551; E1505; N17; Z30

МАТЕРИАЛ:

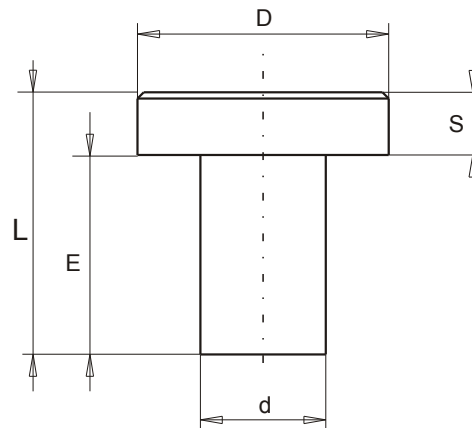
1.7242

ОПИСАНИЕ:

Опора, вставляется для создания стабильного пространства между нижней пластиной и опорой, что помогает избежать препятствий движению из-за скопления обрезков и грязи.

ПРИМЕР ЗАКАЗА:

413-TPE-d



d	D	S	E	L
8	15	4	16	20
10	20	5	10	15

АЛЬТЕРНАТИВНЫЕ КОДЫ:

Z551; E1505; N17; Z30

МАТЕРИАЛ:

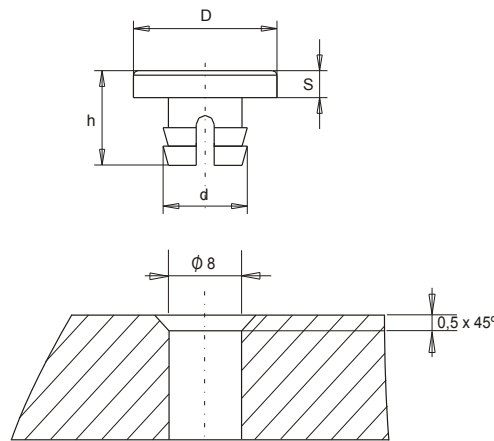
1.7242

ОПИСАНИЕ:

Опора, вставляется для создания стабильного пространства между нижней пластиной и опорой, что помогает избежать препятствий движению из-за скопления обрезков и грязи. Вставляется под давлением.

ПРИМЕР ЗАКАЗА:

413-TPE-D



D	d	H	S
16	8,2	11	3
25	8,2	11	3