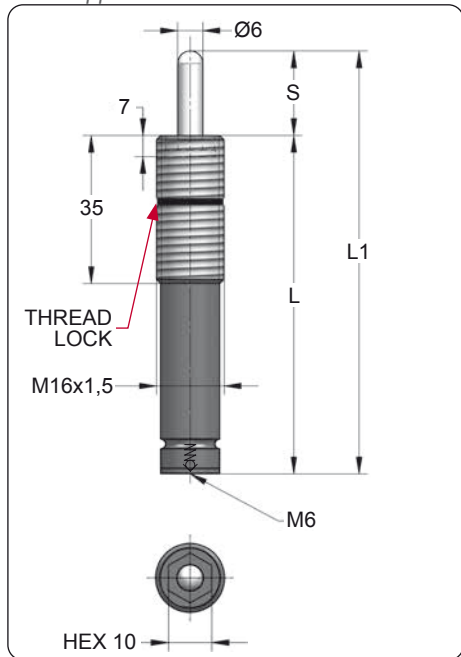


EFG 16

Gas Strippers

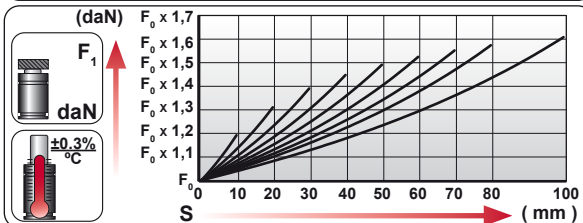
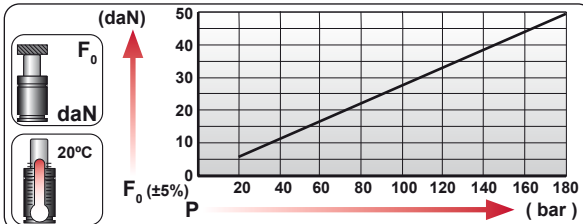
BMW B2 4036	FORD W-DX35-6030	
MB B8 0820 100 000 002	GM 90.25	
VW 39D 549		



CODE	S (mm)	L1 ±0,25 (mm)	L (mm)	Kg.
EFG 16 ... 010	10	80	70	0.06
EFG 16 ... 020	20	100	80	0.07
EFG 16 ... 030	30	120	90	0.08
EFG 16 ... 040	40	140	100	0.08
EFG 16 ... 050	50	160	110	0.09
EFG 16 ... 060	60	180	120	0.09
EFG 16 ... 070	70	200	130	0.10
EFG 16 ... 080	80	220	140	0.11
EFG 16 ... 100	100	260	160	0.12



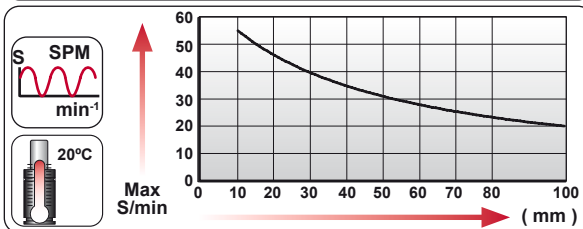
CODE	COLOR	Pressure		Force	
		bar	psi	daN	daN
EFG 16 6 050	Green	20	290	6	9
EFG 16 11 050	Blue	40	580	11	16
EFG 16 21 050	Red	75	1090	21	31
EFG 16 42 050	Yellow	150	2175	42	62
EFG 16 XX 050	Black	20-180	290-2610	6 - 50	8 - 105



	ENG ORDER		
	DEU BESTELLUNG	daN	mm
	FRA COMMANDE		
	ITA ORDINE		
	ESP PEDIDO		
POR PEDIDO			

EFG 16 50 50

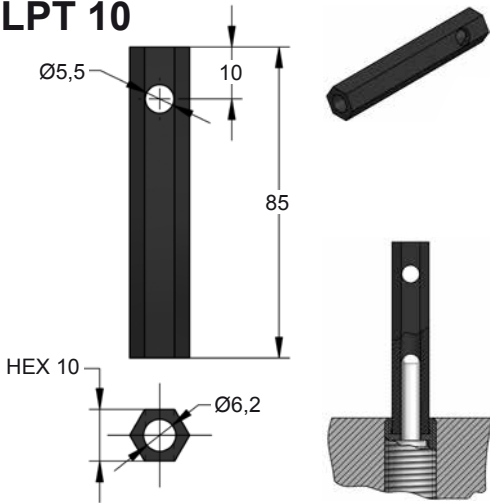
EFG 16 50 050



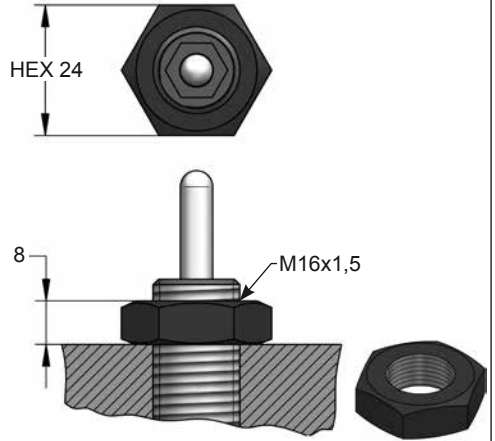
N_2	$S_{max} < 90\%$	$V_{max} 1,6 \text{ m/s}$	$P_{min} (20^\circ C)$	$P_{max} (20^\circ C)$	T_{min}	T_{max}	

N_2	$S_{max} < 90\%$	$V_{max} 1,6 \text{ m/s}$	bar psi	bar psi	°C °F	°C °F	°C °F	
			20 290	180 2610	0 32	80 176		

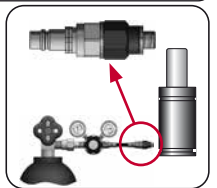
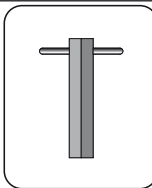
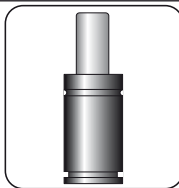
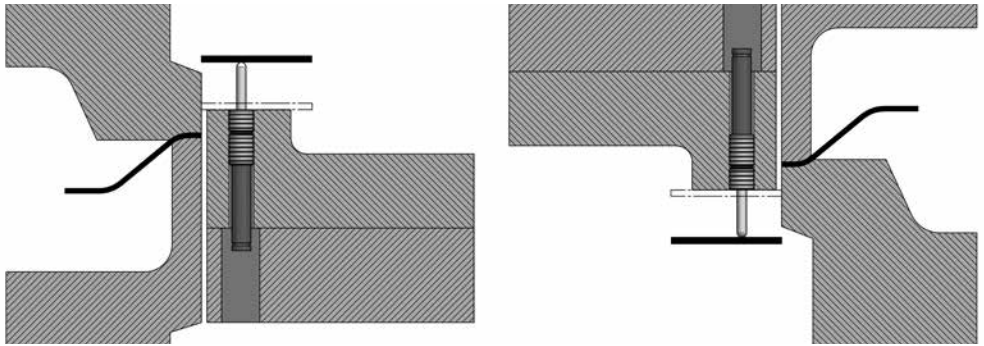
LPT 10



E23-016



MOUNTING EXAMPLE



CODE	EFG 16 50 050	X	LPT 10	06 CG 2-Q
ENG ORDER	GAS SPRING	REPAIR KIT	KEY	CHARGING ADAPTER
DEU BESTELLUNG	GASDRUCKFEDER	ERSATZTEILSATZ	MONTAGESCHLÜSSEL	LADEADAPTER
FRA COMMANDE	RESSORT À GAZ	KIT DE RÉPARATION	CLE	RACCORD DE CHARGE
ITA ORDINE	CILINDRO AD AZOTO	KIT DI MANUTENZIONE	CHIAVE	ADATTATORE DI CARICO
ESP PEDIDO	RESORTE DE GAS	KIT DE REPARACION	LLAVE	ADAPTADOR DE CARGA
POR PEDIDO	CILINDRO DE GAS	KIT DE MANUTENÇÃO	CHAVE	ADAPTADOR DE CARGA