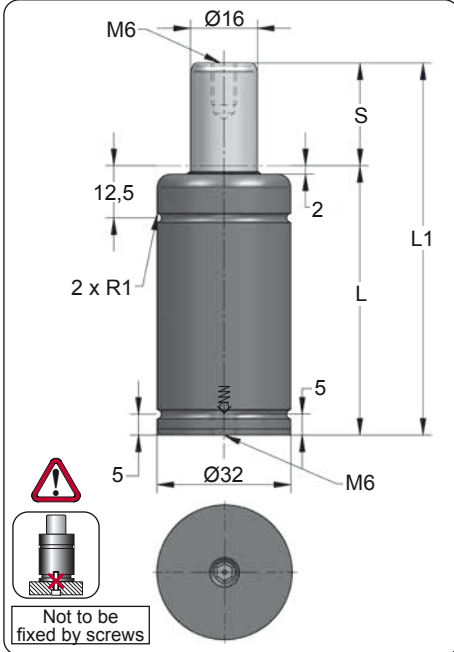
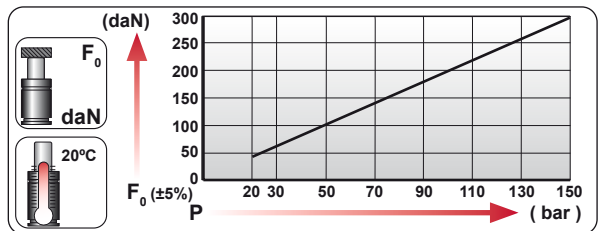


CK 300 V1

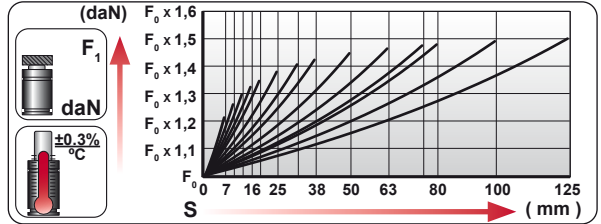
Low Profile



ORDER	S (mm)	L1 ±0,25 (mm)	L (mm)	Kg.
CK 300 007 V1	7	53	46	0.21
CK 300 010 V1	10	59	49	0.22
CK 300 013 V1	13	65	52	0.23
CK 300 016 V1	16	71	55	0.24
CK 300 019 V1	19	77	58	0.25
CK 300 025 V1	25	89	64	0.27
CK 300 032 V1	32	103	71	0.30
CK 300 038 V1	38	115	77	0.32
CK 300 050 V1	50	139	89	0.36
CK 300 063 V1	63	165	102	0.40
CK 300 075 V1	75	189	114	0.44
CK 300 080 V1	80	199	119	0.46
CK 300 100 V1	100	239	139	0.53
CK 300 125 V1	125	289	164	0.61

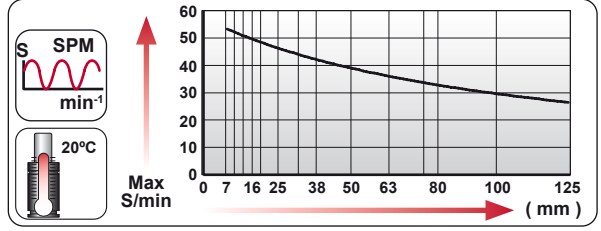


CODE	Pressure (bar)	Pressure (psi)	F ₀ (daN)	F ₁ (daN)
CK 300 050 V1	150	2175	300	435
-----	---	---	---	---



ENG ORDER
 DEU BESTELLUNG
 FRA COMMANDE
 ITA ORDINE
 ESP PEDIDO
 POR PEDIDO

F₀ (daN) S (mm)
 CK 300 50
CK 300 050 V1



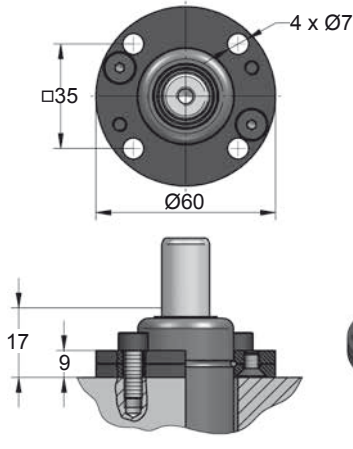
N₂ S_{max} < 90% V_{max} 1,6 m/s P_{min} (20°C) P_{max} (20°C) T_{min} T_{max}

N ₂	S _{max} < 90%	V _{max} 1,6 m/s	bar psi	bar psi	°C °F	°C °F	°C °F	✗
			20 290	150 2175	0 32	80 176		

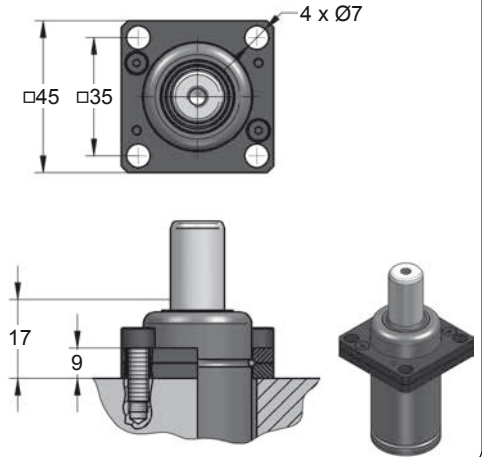
CK 300 V1 MOUNTS

Low Profile

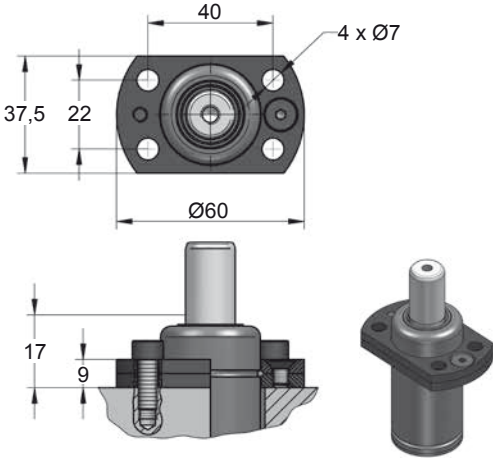
A14-032



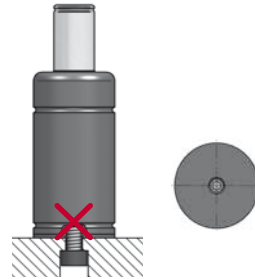
A34-032



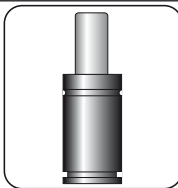
A44-032



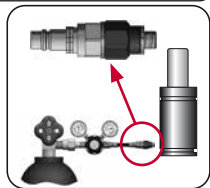
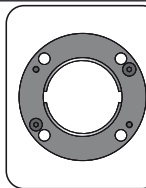
Single base thread



Gas springs with only a single base thread should not be mounted by screws.



SEAL KIT S-XXXXXXX
CARTRIDGE KIT C-XXXXXXX



CODE	CK 300 050 V1	X	A14-032	06 CG 2-Q
ENG ORDER	GAS SPRING	REPAIR KIT	FLANGE	CHARGING ADAPTER
DEU BESTELLUNG	GASDRUCKFEDER	ERSATZTEILSATZ	FLANSCHEN	LADEADAPTER
FRA COMMANDE	RESSORT À GAZ	KIT DE RÉPARATION	BRIDE	RACCORD DE CHARGE
ITA ORDINE	CILINDRO AD AZOTO	KIT DI MANUTENZIONE	FLANGE	ADATTATORE DI CARICO
ESP PEDIDO	RESORTE DE GAS	KIT DE REPARACION	BRIDA	ADAPTADOR DE CARGA
POR PEDIDO	CILINDRO DE GAS	KIT DE MANUTENÇÃO	FLANGE	ADAPTADOR DE CARGA