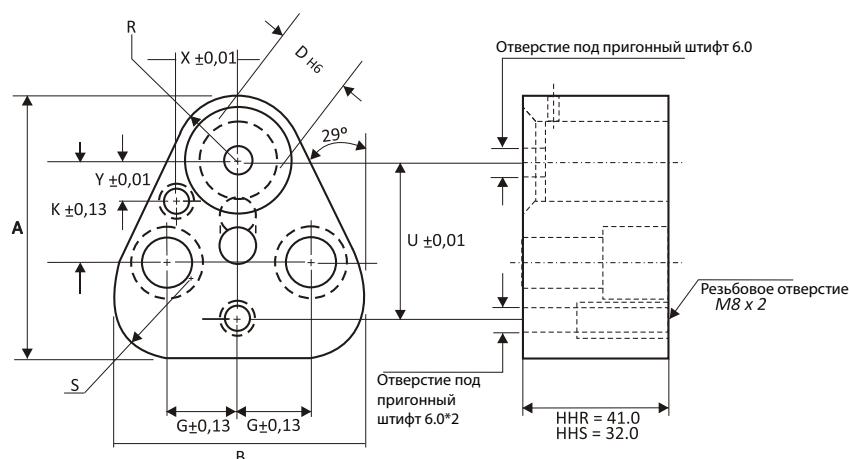


ПРИМЕР ЗАКАЗА: Код HHR13

ПРИМЕР ЗАКАЗА ПОДКЛАДНОЙ/ПРИЖИМНОЙ ПЛАСТИНЫ: Код URSP1318



Код	D	A	B	G	K	R	S	U	X	Y	Резьба
HHR10	10	44,5	43,7	11,1	19,0	9,5	12,0	26,925	9,0	7,5	M8
HHR13	13	50,8	50,0	14,3	19,0	12,7	15,2	29,970	12,0	6,5	M8
HHR16	16	54,0	53,2	15,9	19,0	14,3	16,8	31,750	13,5	6,0	M8
HHR20	20	60,3	59,5	17,5	19,0	17,5	20,0	33,530	16,5	5,0	M10
HHR25	25	69,9	69,1	19,8	23,8	22,2	24,7	40,640	22,0	7,0	M12
HHR32	32	69,9	69,1	19,8	23,8	22,2	24,7	40,640	22,0	7,0	M12
HHR38	38	74,4	76,6	24,0	27,0	26,0	28,5	43,993	26,0	10,0	M12
HHR40	40	74,4	76,6	24,0	27,0	26,0	28,5	43,993	26,0	10,0	M12

D	КОД	
	1,8 (Мягкий)	4,8 (Rc55)
10	URSP1018	URBP1048
13	URSP1318	URBP1348
16	URSP1618	URBP1648
20	URSP2018	URBP2048
25	URSP2518	URBP2548
32	URSP3218	URBP3248

