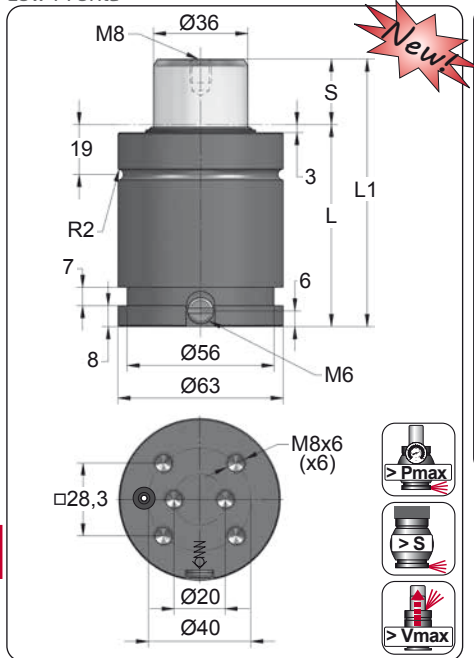


CT 1500 V1

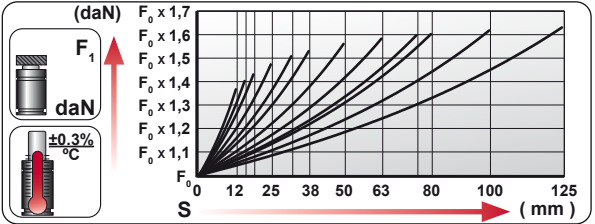
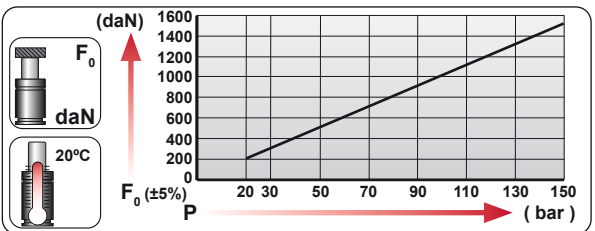
Low Profile



ORDER	S (mm)	L1 ±0,25 (mm)	L (mm)	Kg.
CT 1500 012 V1	12	76	64	1.10
CT 1500 016 V1	16	84	68	1.16
CT 1500 019 V1	19	90	71	1.19
CT 1500 025 V1	25	102	77	1.27
CT 1500 032 V1	32	116	84	1.36
CT 1500 038 V1	38	128	90	1.44
CT 1500 050 V1	50	152	102	1.59
CT 1500 063 V1	63	178	115	1.76
CT 1500 075 V1	75	202	127	1.91
CT 1500 080 V1	80	212	132	1.98
CT 1500 100 V1	100	252	152	2.24
CT 1500 125 V1	125	302	177	2.56



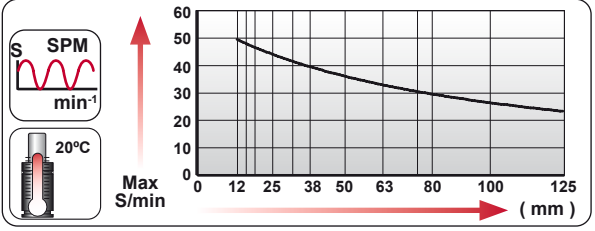
CODE	Pressure Gauge	bar	psi	F ₀ daN	F ₁ daN
CT 1500 050 V1		150	2175	1530	2390
CT-H 1500 050 V1		0	0	---	---



ENG ORDER
 DEU BESTELLUNG
 FRA COMMANDE
 ITA ORDINE
 ESP PEDIDO
 POR PEDIDO

F₀ daN
 S mm

CT 1500 50
CT 1500 050 V1



	S _{max} 100%	v	P _{min} (20°C)	P _{max} (20°C)	T _{min}	T _{max}	
--	-----------------------	---	-------------------------	-------------------------	------------------	------------------	--

N ₂	S _{max} < 90%	V _{max} 1,6 m/s	bar psi	bar psi	°C °F	°C °F	600 CP-
			20 290	150 2175	0 32	80 176	

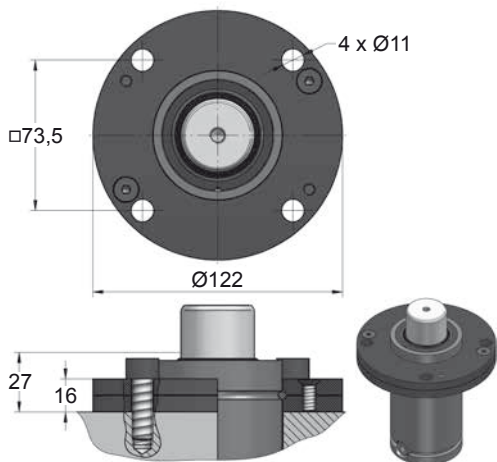


CT 1500 V1 MOUNTS

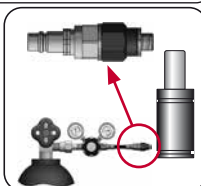
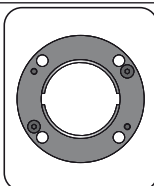
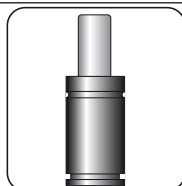
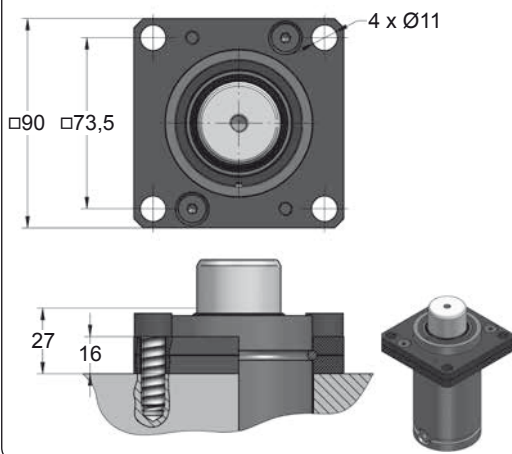
Low Profile

MODEL	X	CW 1500 KZ 1500	X	CT 1500 CK 1500	CM 1500 CD 1500	X	CPH 2800 CP 3000	CS 3000
SERIES	MINI	COMPACT HEIGHT	THREADED	LOW PROFILE	HEAVY DUTY	ISO	HEAVY LOAD	POWER COMPACT STROKE

A14-063



A39-063



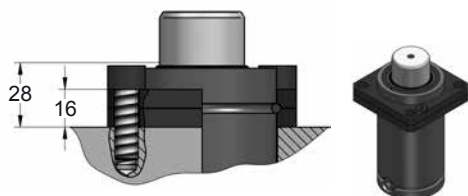
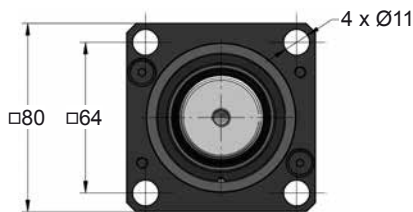
CODE	CT 1500 050 V1	KIT S-XXXXXXX KIT C-XXXXXXX	A14-063	06 CG 2-Q
ENG ORDER	GAS SPRING	REPAIR KIT	FLANGE	CHARGING ADAPTER
DEU BESTELLUNG	GASDRUCKFEDER	ERSATZTEILSATZ	FLANSCHEN	LADEADAPTER
FRA COMMANDE	RESSORT À GAZ	KIT DE RÉPARATION	BRIDE	RACCORD DE CHARGE
ITA ORDINE	CILINDRO AD AZOTO	KIT DI MANUTENZIONE	FLANGE	ADATTATORE DI CARICO
ESP PEDIDO	RESORTE DE GAS	KIT DE REPARACION	BRIDA	ADAPTADOR DE CARGA
POR PEDIDO	CILINDRO DE GÁS	KIT DE MANUTENÇÃO	FLANGE	ADAPTADOR DE CARGA

CT 1500 V1 MOUNTS

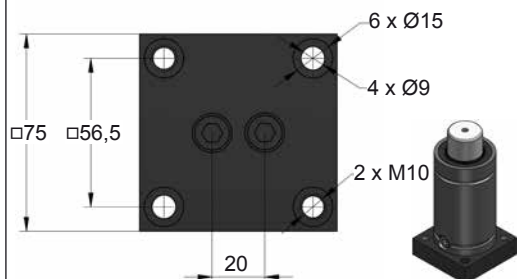
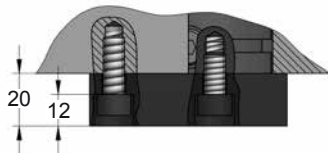
Low Profile

AZOL
GAS

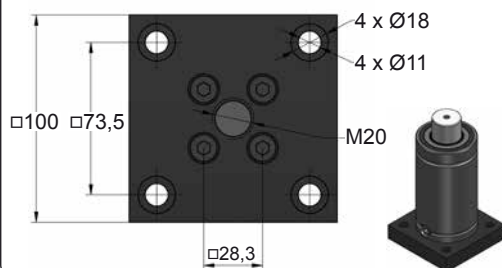
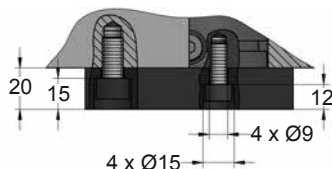
A69-063



B36-063



B36-075



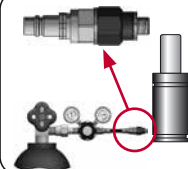
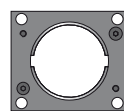
SEAL

KIT S-XXXXXXX



CARTRIDGE

KIT C-XXXXXXX

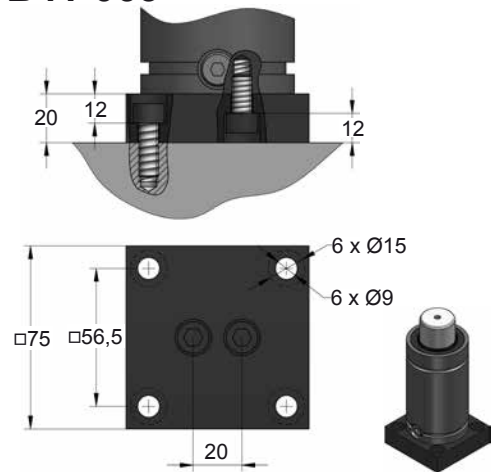


CODE	CT 1500 050 V1	KIT S-XXXXXXX KIT C-XXXXXXX	A69-063	06 CG 2-Q
ENG ORDER	GAS SPRING	REPAIR KIT	FLANGE	CHARGING ADAPTER
DEU BESTELLUNG	GASDRUCKFEDER	ERSATZTEILSATZ	FLANSCHEN	LADEADAPTER
FRA COMMANDE	RESSORT À GAZ	KIT DE RÉPARATION	BRIDE	RACCORD DE CHARGE
ITA ORDINE	CILINDRO AD AZOTO	KIT DI MANUTENZIONE	FLANGE	ADATTATORE DI CARICO
ESP PEDIDO	RESORTE DE GAS	KIT DE REPARACION	BRIDA	ADAPTADOR DE CARGA
POR PEDIDO	CILINDRO DE GAS	KIT DE MANUTENÇÃO	FLANGE	ADAPTADOR DE CARGA

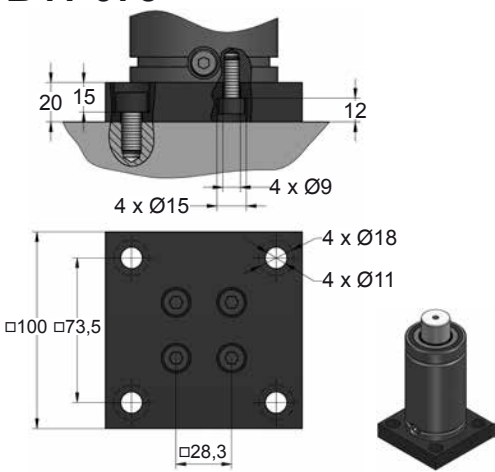
CT 1500 V1 MOUNTS

Low Profile

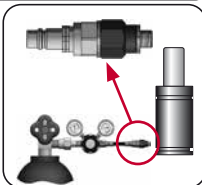
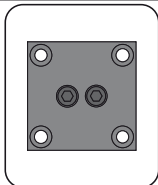
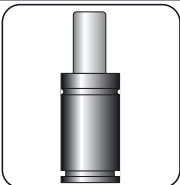
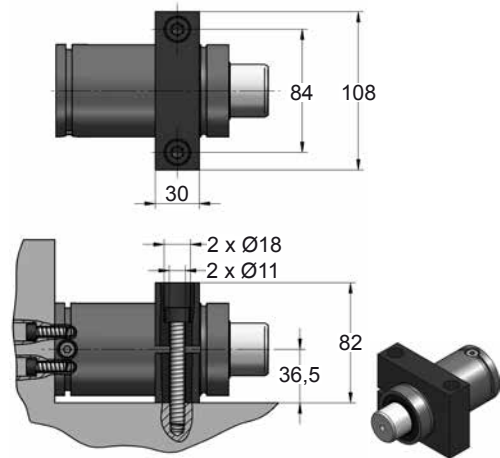
B41-063



B41-075



D67-063



CODE	CT 1500 050 V1	KIT S-XXXXXXX KIT C-XXXXXXX	B41-063	06 CG 2-Q
ENG ORDER	GAS SPRING	REPAIR KIT	FLANGE	CHARGING ADAPTER
DEU BESTELLUNG	GASDRUCKFEDER	ERSATZTEILSATZ	FLANSCHEN	LADEADAPTER
FRA COMMANDE	RESSORT À GAZ	KIT DE RÉPARATION	BRIDE	RACCORD DE CHARGE
ITA ORDINE	CILINDRO AD AZOTO	KIT DI MANUTENZIONE	FLANGE	ADATTATORE DI CARICO
ESP PEDIDO	RESORTE DE GAS	KIT DE REPARACION	BRIDA	ADAPTADOR DE CARGA
POR PEDIDO	CILINDRO DE GÁS	KIT DE MANUTENÇÃO	FLANGE	ADAPTADOR DE CARGA