

КОЛОНКА БЫСТРОСМЕННАЯ НАПРАВЛЯЮЩАЯ ISO9182-5 DIN9825

BP-ICE3

АЛЬТЕРНАТИВНЫЕ КОДЫ: 2021.46.; 1210 ISO; L7120

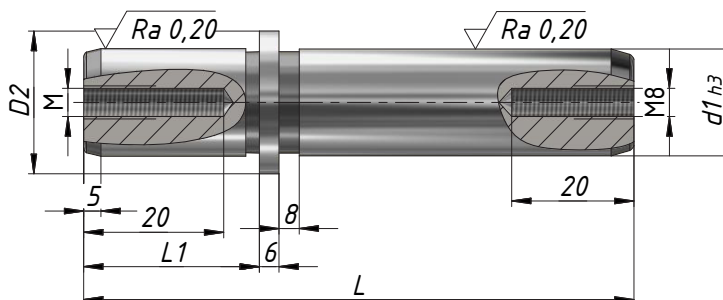
МАТЕРИАЛ: 1.7131

ТЕРМООБРАБОТКА: цементирование и закалка **ТВЕРДОСТЬ:** 61-63 HRC

ОПИСАНИЕ:

Европейский стандарт, устанавливается с помощью подходящих фиксаторов либо шайбы на несущую плиту вместе с направляющей втулкой. Подходит для монтажа шарикового сепаратора. Используется для точного скольжения и на штампах с быстрыми циклами.

ПРИМЕР ЗАКАЗА: ICE3-D1xL



ИЗМЕНИТЬ ДЛИНУ L

D1	D2	M	D5	L1	Длина L												
					100	112	125	140	160	180	200	224	250	280	315	355	400
16	22	M8	16,5	20	•	•	•	•	•	•	•						
19-20	25		18	23	•	•	•	•	•	•	•						
24-25	32		21,5	30	•	•	•	•	•	•	•	•	•				
30-32	40		25,5	37		•	•	•	•	•	•	•	•	•	•		
38-40	50		30,5				•	•	•	•	•	•	•	•	•	•	
48-50	63		37	47				•	•	•	•	•	•	•	•	•	•
60-63	80		45,5						•	•	•	•	•	•	•	•	•
80	93		M12	53	59							•	•	•	•	•	•