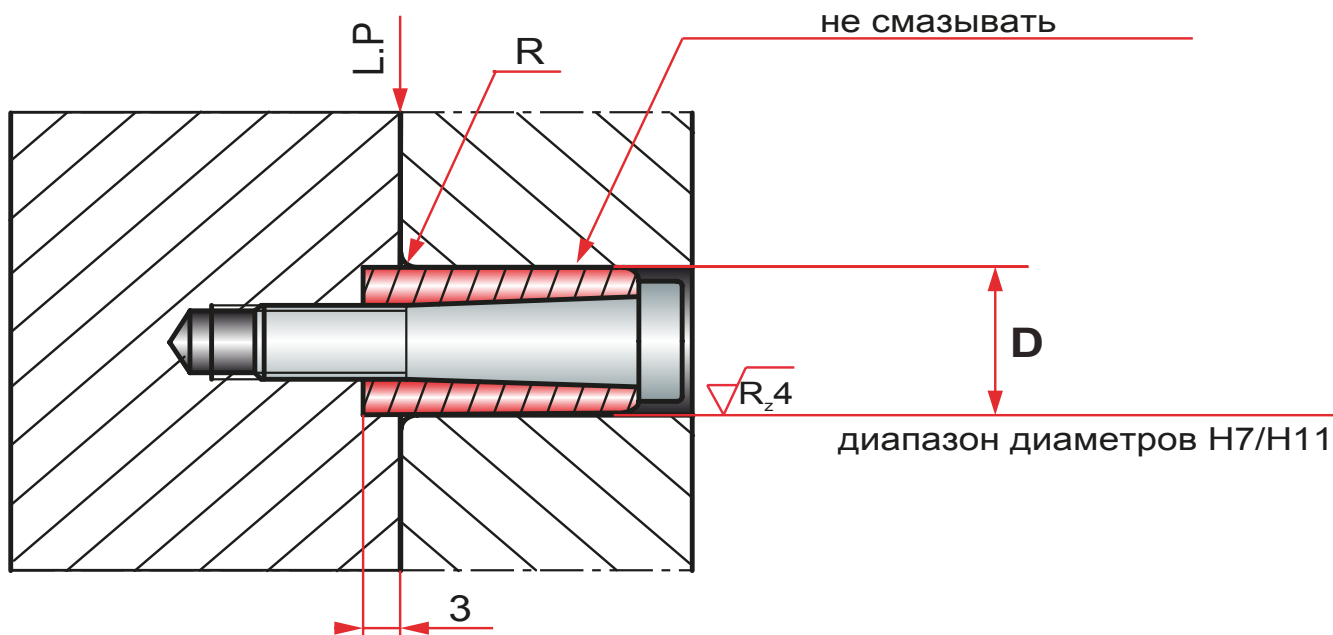
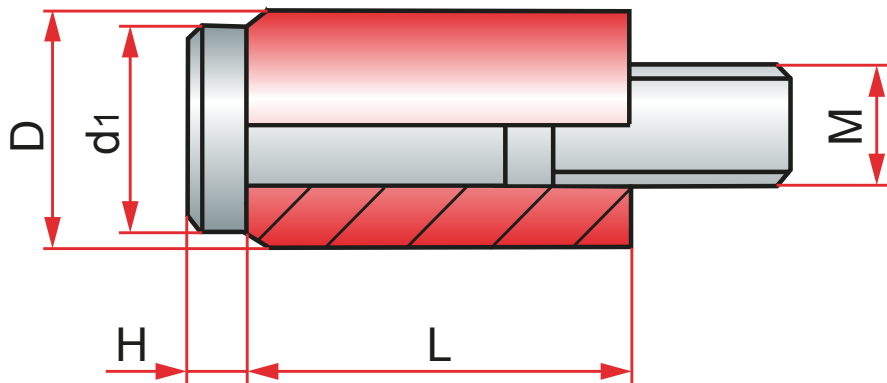
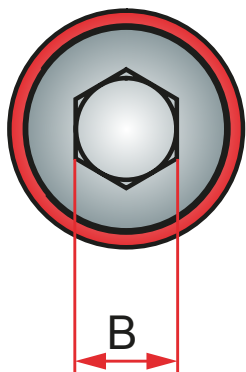


ОПИСАНИЕ: Максимальная температура работы 80 °C

МАТЕРИАЛ: Высокопрочная легированная сталь/
нейлон

ПРИМЕР ЗАКАЗА: КОД



КОД	B	H	M	d1	D	L
RB314/ 10	4	3	M5	8,5	10	18
RB314/ 12	5	3,5	M6	11	12	20
RB314/ 13	5	3,5	M6	11	13	20
RB314/ 16	6	4	M8	14	16	25
RB314/ 20	8	5	M10	16	20	30