

АЛЬТЕРНАТИВНЫЕ КОДЫ: E1000, ECO-1SH, N02, R00, R02, SLE, Z00, Z1010

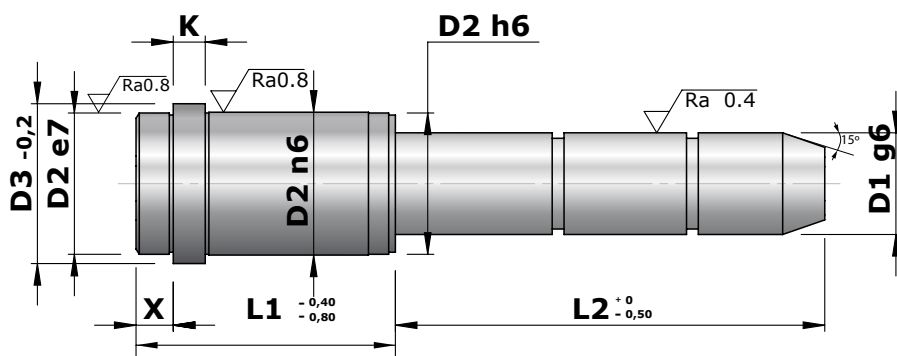
МАТЕРИАЛ: 1.7131 закаленный
ТЕРМИЧЕСКАЯ ОБРАБОТКА: цементирование и закалка

ТВЁРДОСТЬ: 60-62 HRC

ОПИСАНИЕ:

≈ DIN 16761 - A. Направляющая колонка с двумя диаметрами с буртом, европейский стандарт; устанавливается на несущую плиту вместе со втулкой, имеет бурт для центрирования с другой плитой.

ПРИМЕР ЗАКАЗА: BP-C1SE-D1*L1*L2



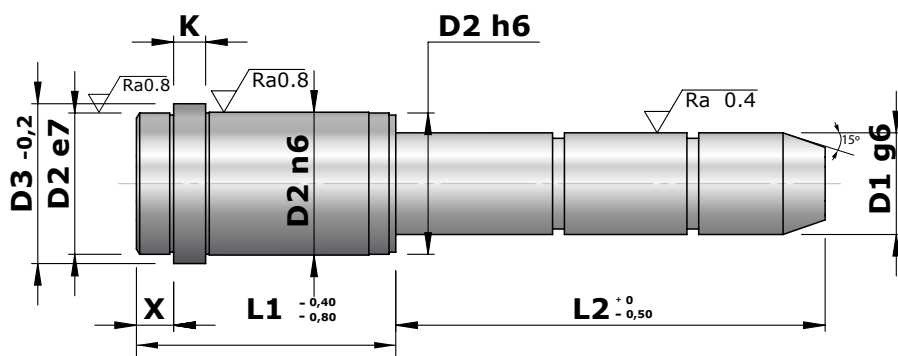
D1	D2	D3	K	X	L1	L2															
						25	35	55	75	95	115	135	155	195	215	235	245	275			
14 15	20	25	6	9	17		•	•	•	•											
					22	•	•	•	•	•	•	•									
					27	•	•	•	•	•	•	•	•	•							
					36	•	•	•	•	•	•	•	•	•	•						
					46		•	•	•	•	•	•	•	•							
					56		•	•	•	•	•	•	•	•							
					66		•	•	•	•	•	•	•								
					76			•	•	•											
					86			•	•	•											
					96			•	•	•											
18 20	26	31	6	9	17		•	•	•	•	•										
					22		•	•	•	•	•	•	•								
					27		•	•	•	•	•	•	•	•	•	•			•		
					36		•	•	•	•	•	•	•	•	•	•	•		•		
					46		•	•	•	•	•	•	•	•	•	•	•		•		
					56		•	•	•	•	•	•	•	•	•	•	•				
					66		•	•	•	•	•	•	•	•	•	•	•				
					76			•	•	•	•	•	•	•	•	•	•				
					86			•	•	•	•	•	•	•	•	•	•				
					96			•	•	•	•	•	•	•	•	•	•				
116				•	•	•															
136				•	•	•															
22 24	30	35	6	9	22		•	•	•	•	•	•									
					27		•	•	•	•	•	•	•	•	•	•		•		•	
					36		•	•	•	•	•	•	•	•	•	•		•		•	
					46		•	•	•	•	•	•	•	•	•	•		•			
					56		•	•	•	•	•	•	•	•	•	•					
					66			•	•	•	•	•	•	•	•	•					
					76			•	•	•	•	•	•	•	•	•					
					86			•	•	•	•	•	•	•	•	•		•			
					96				•	•	•	•	•	•	•	•		•			

АЛЬТЕРНАТИВНЫЕ КОДЫ: E1000, ECO-1SH, NO2, R00, R02, SLE, Z00, Z1010

МАТЕРИАЛ: 1.7131 закаленный
ТЕРМИЧЕСКАЯ ОБРАБОТКА: цементирование и закалка
ТВЁРДОСТЬ: 60-62 HRC

ОПИСАНИЕ:
 ≈ DIN 16761 - A. Направляющая колонка с двумя диаметрами с буртом, европейский стандарт; устанавливается на несущую плиту вместе со втулкой, имеет бурт для центрирования с другой плитой.

ПРИМЕР ЗАКАЗА: BP-C1SE-D1*L1*L2



D1	D2	D3	K	X	L1	L2													
						25	35	55	75	95	115	135	155	195	215	235	245	275	
22 24	30	35	6	9	116				•	•	•	•	•	•		•			
					136					•	•		•						
					156						•								
30 32	42	47	6	9	27			•	•	•	•		•	•		•		•	
					36			•	•	•	•		•	•		•		•	
					46			•	•	•	•		•	•		•		•	
					56			•	•	•	•		•	•		•		•	
					66			•	•	•	•		•	•		•		•	
					76			•	•	•	•		•	•		•		•	
					86			•	•	•	•		•	•		•		•	
					96				•	•	•		•	•					
					116				•	•	•		•	•					
					136					•	•		•	•					
					156						•	•		•					
					40 42	54	59	10	12	36			•	•	•		•		
46			•	•						•		•							
56			•	•						•		•	•						
66			•	•						•		•							
76			•	•						•		•							
86			•	•						•		•							
96			•	•						•		•	•						
116			•	•						•		•	•						
136				•						•		•	•						
156										•	•		•	•					
176											•	•		•	•		•		
196												•	•		•	•		•	
216										•	•								
246												•		•					