

**МАТЕРИАЛ:**

Сталь (цементирование)

**ОПИСАНИЕ:**

Втулка литниковая

**ТВЁРДОСТЬ:**

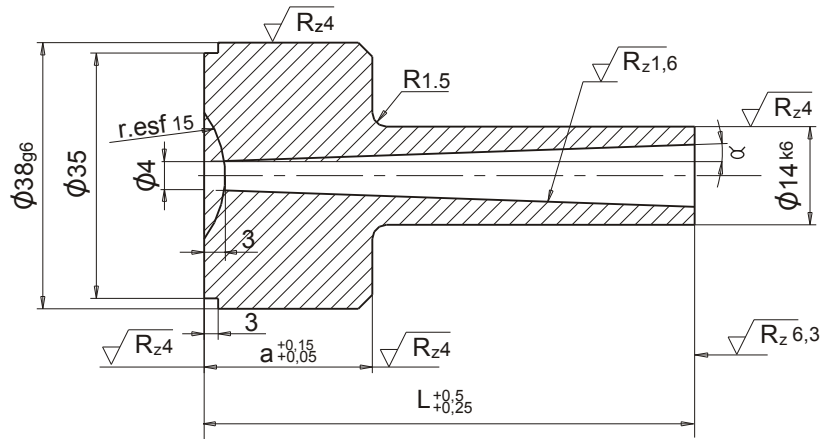
V31 - без закалки, 21-23 HRC

V31T - закалка, 60-62 HRC

**ПРИМЕР ЗАКАЗА:**

V31-a\*L

V31T-a\*L



a	L							
	$\alpha = 2^\circ$						$\alpha = 1^\circ$	
	29	38	48	51	60	70	70	100
12	•	•	•				•	•
24				•	•	•		•