

ДАТИРОВЩИК ERMANNO BALZI

DA

МАТЕРИАЛ: AISI 420B

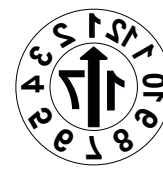
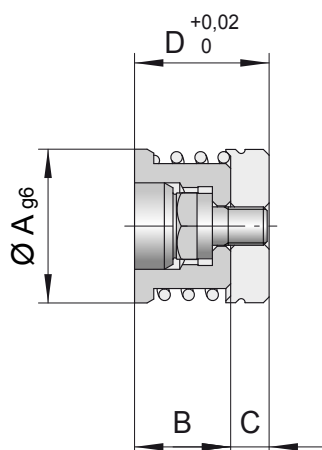
ТВЁРДОСТЬ: 50÷55 HRC

ОПИСАНИЕ:

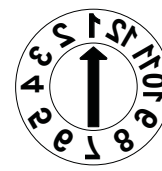
Патентованная система Ermanno Balzi

ПРИМЕР ЗАКАЗА:

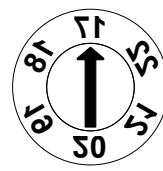
КОД DA-MFA6



DA-MFA



DA-MF



DA-AF

A	B	C	D	Код	Код	Код
6	7	3	10	DA-MFA6	DA-MF6	DA-AF6
8	8	4	12	DA-MFA8	DA-MF8	DA-AF8
10	10	4	14	DA-MFA10	DA-MF10	DA-AF10
12	10	4	14	DA-MFA12	DA-MF12	DA-AF12
16	10	4	14	DA-MFA16	DA-MF16	DA-AF16

ВСТАВКА ДЛЯ ДАТИРОВЩИКА DA

ID

МАТЕРИАЛ: AISI 420B

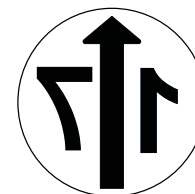
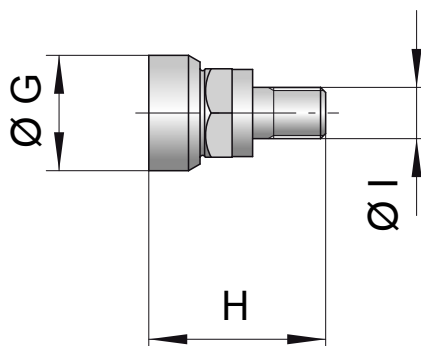
ТВЁРДОСТЬ: 48÷50 HRC

ОПИСАНИЕ:

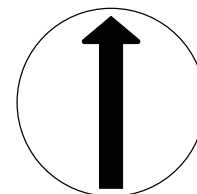
Вставка для датировщика Ermanno Balzi

ПРИМЕР ЗАКАЗА:

КОД ID-FA6



ID-FA



ID-F

G	H	I	Код	Код
3,8	10	M2,5	ID-FA6	ID-F6
5	12	M3	ID-FA8	ID-F8
6	14	M3	ID-FA10	ID-F10
7	14	M4	ID-FA12	ID-F12
9	14	M4	ID-FA16	ID-F16