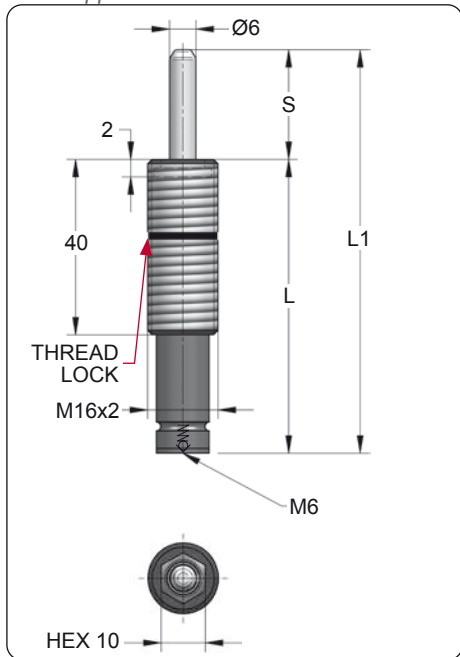


# EFGQ 16

Gas Strippers

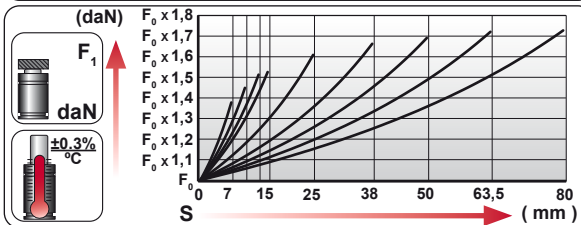
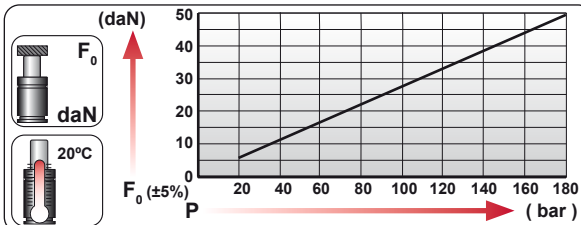
FORD W-DX35-8031



CODE	S (mm)	L1 ±0,25 (mm)	L (mm)	Kg.
EFGQ 16 ... 007	7	56	49	0.06
EFGQ 16 ... 010	10	62	52	0.06
EFGQ 16 ... 012	12.7	67.4	54.7	0.06
EFGQ 16 ... 015	15	72	57	0.06
EFGQ 16 ... 025	25	92	67	0.07
EFGQ 16 ... 038	38	118	80	0.08
EFGQ 16 ... 050	50	142	92	0.08
EFGQ 16 ... 063	63.5	172	108.5	0.09
EFGQ 16 ... 080	80	205	125	0.10



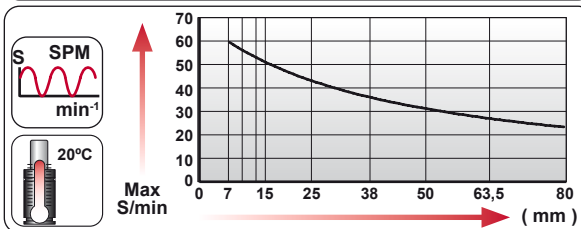
CODE	COLOR	Pressure		Force	
		bar	psi	daN	daN
EFGQ 16 13 050	Green	45	650	13	22
EFGQ 16 25 050	Blue	90	1305	25	42
EFGQ 16 38 050	Red	135	1960	38	64
EFGQ 16 50 050	Yellow	180	2610	50	85
EFGQ 16 XX 050	Black	20-180	290-2610	6 - 50	10 - 85



	ENG ORDER		
	DEU BESTELLUNG		
	FRA COMMANDE		
	ITA ORDINE		
	ESP PEDIDO		
POR PEDIDO			

**EFGQ 16 50 50**

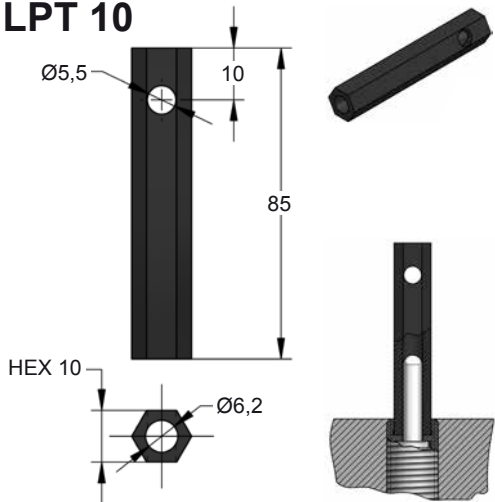
**EFGQ 16 50 050**



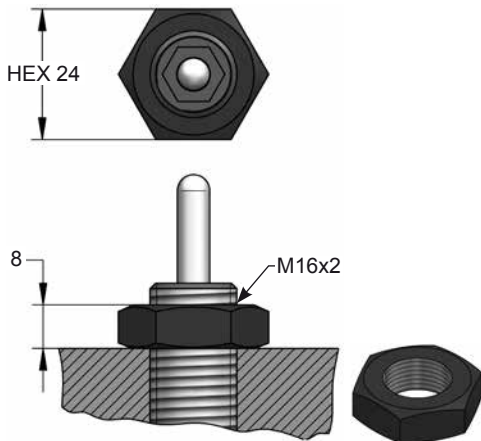
--	--	--	--	--	--	--	--

N <sub>2</sub>	S <sub>max</sub> < 90%	V <sub>max</sub> 1,6 m/s	bar psi	bar psi	°C °F	°C °F	✗
			20 290	180 2610	0 32	80 176	

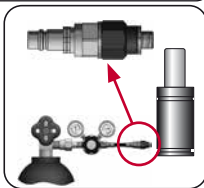
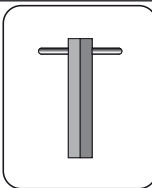
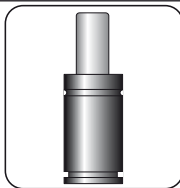
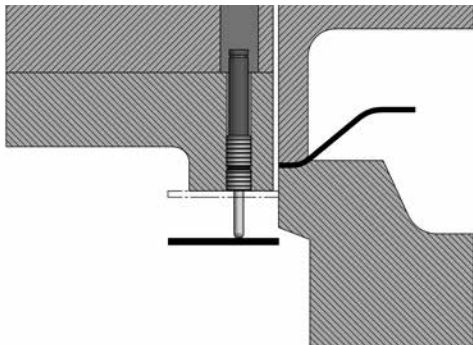
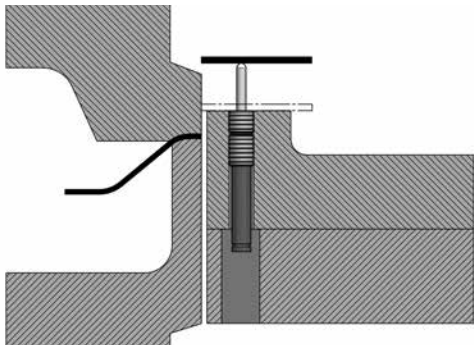
**LPT 10**



**E63-016**



**MOUNTING EXAMPLE**



CODE	EFGQ 16 50 050	<b>X</b>	LPT 10	06 CG 2-Q
ENG	ORDER	REPAIR KIT	KEY	CHARGING ADAPTER
DEU	BESTELLUNG	ERSATZTEILSATZ	MONTAGESCHLÜSSEL	LADEADAPTER
FRA	COMMANDE	KIT DE RÉPARATION	CLE	RACCORD DE CHARGE
ITA	ORDINE	KIT DI MANUTENZIONE	CHIAVE	ADATTATORE DI CARICO
ESP	PEDIDO	KIT DE REPARACION	LLAVE	ADAPTADOR DE CARGA
POR	PEDIDO	KIT DE MANUTENÇÃO	CHAVE	ADAPTADOR DE CARGA