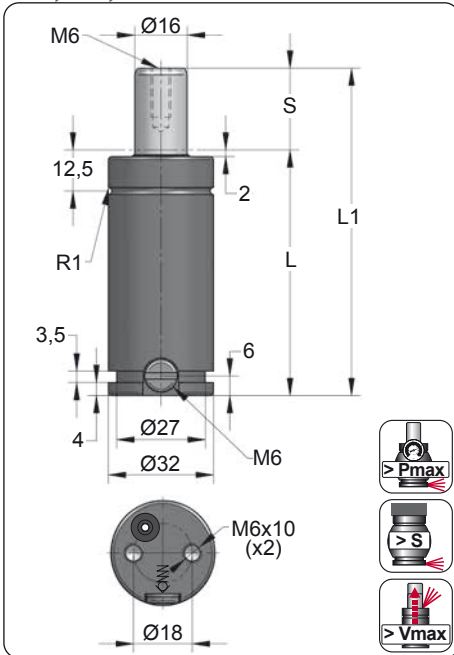


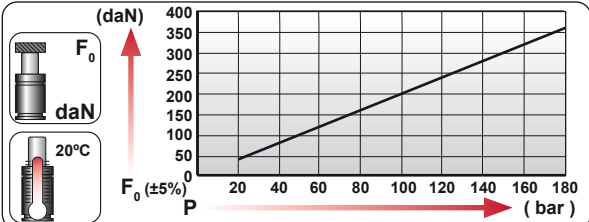
CM 350 V1

Heavy Duty

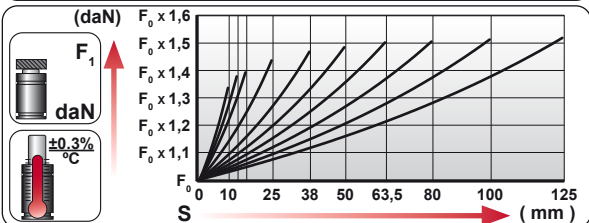




ORDER	S (mm)	L1 ±0.25 (mm)	L (mm)	Kg.
CM 350 010 V1	10	70	60	0.28
CM 350 012 V1	12.7	75.4	62.7	0.29
CM 350 016 V1	16	82	66	0.30
CM 350 025 V1	25	100	75	0.33
CM 350 038 V1	38	126	88	0.37
CM 350 050 V1	50	150	100	0.42
CM 350 063 V1	63.5	177	113.5	0.46
CM 350 080 V1	80	210	130	0.52
CM 350 100 V1	100	250	150	0.59
CM 350 125 V1	125	300	175	0.67

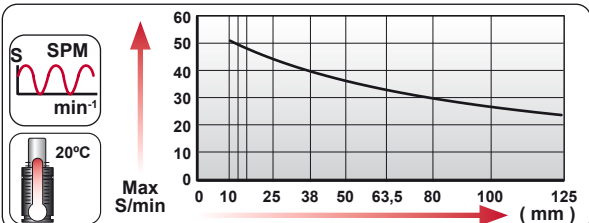


CODE	Image	Pressure		F ₀ daN	F ₁ daN
		bar	psi		
CM 350 050 V1		175	2540	350	520
CM-H 350 050 V1		0	0	---	---



EQUIPPED WITH VDI - SAFETY

Language	ORDER	F ₀ daN	S mm
ENG	ORDER		
DEU	BESTELLUNG		
FRA	COMMANDE		
ITA	ORDINE		
ESP	PEDIDO		
POR	PEDIDO	350	50



--	--	--	--	--	--	--	--

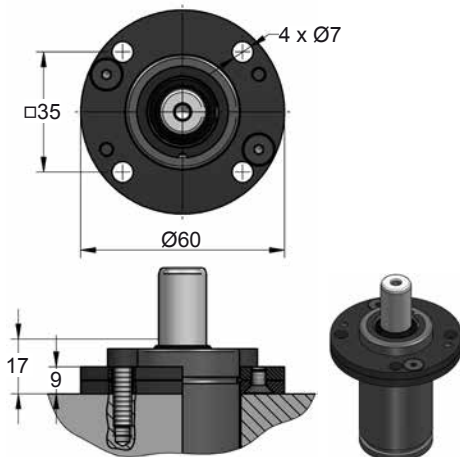
N ₂	S _{max} < 90%	V _{max} 1,6 m/s	bar psi	bar psi	°C °F	°C °F	600 CP-
			20 290	180 2610	0 32	80 176	



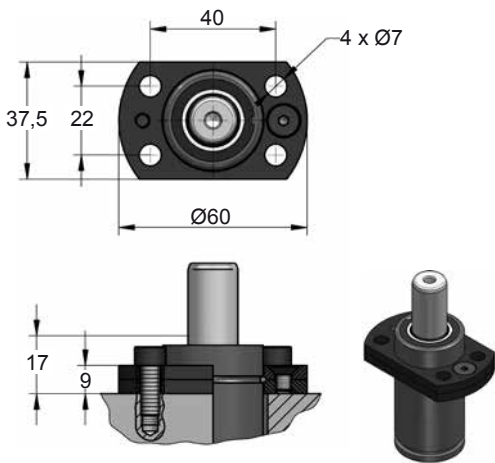
CM 350 V1 MOUNTS

Heavy Duty

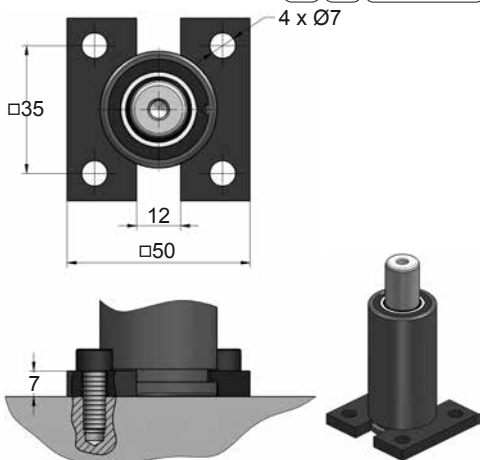
A14-032



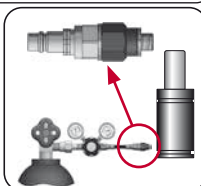
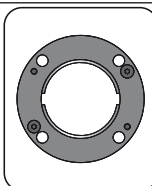
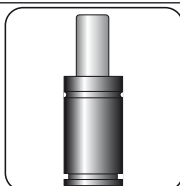
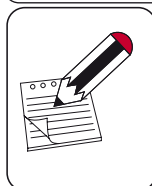
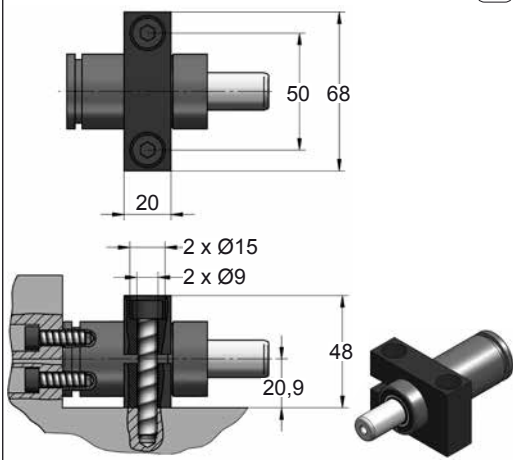
A44-032



C20-032



D67-032



CODE	CM 350 050 V1	KIT S-XXXXXXX KIT C-XXXXXXX	A14-032	06 CG 2-Q
ENG ORDER	GAS SPRING	REPAIR KIT	FLANGE	CHARGING ADAPTER
DEU BESTELLUNG	GASDRUCKFEDER	ERSATZTEILSATZ	FLANSCHEN	LADEADAPTER
FRA COMMANDE	RESSORT À GAZ	KIT DE RÉPARATION	BRIDE	RACCORD DE CHARGE
ITA ORDINE	CILINDRO AD AZOTO	KIT DI MANUTENZIONE	FLANGE	ADATTATORE DI CARICO
ESP PEDIDO	RESORTE DE GAS	KIT DE REPARACION	BRIDA	ADAPTADOR DE CARGA
POR PEDIDO	CILINDRO DE GÁS	KIT DE MANUTENÇÃO	FLANGE	ADAPTADOR DE CARGA