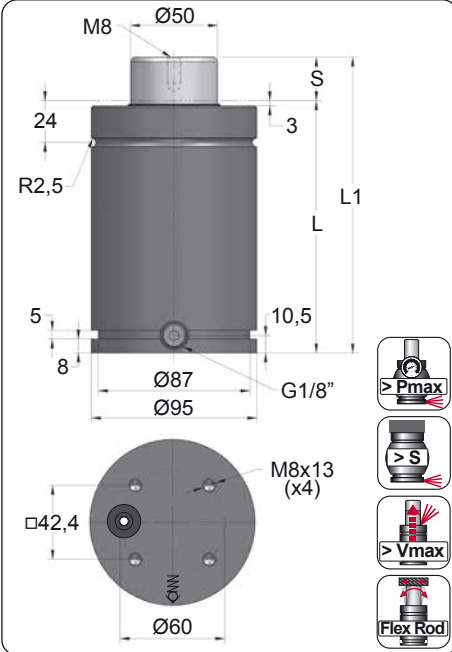


AG 3000

150

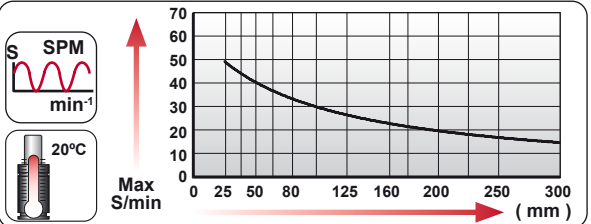
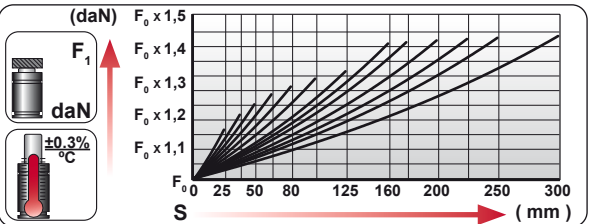
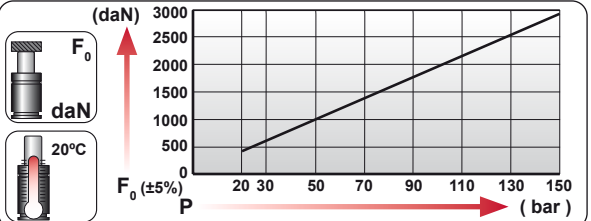
BMW B2 4006	FORD W-DX35-6203	PSA E24.54.815.G
MB B8 3180 220 000 001	GM 90.25.00	RENAULT EM24.54.700
VW 39D 878		NISSAN K32S0



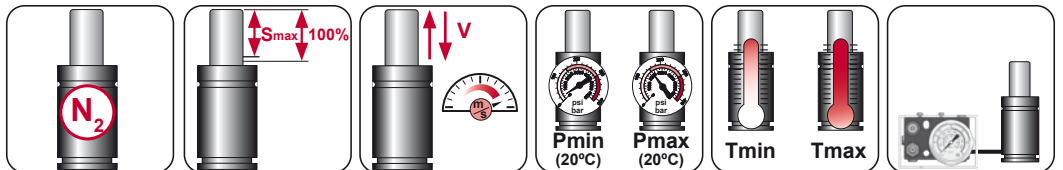
ORDER	S (mm)	L1 ±0.25 (mm)	L (mm)	Kg.
AG 3000 025	25	170	145	5.14
AG 3000 038	38	196	158	5.48
AG 3000 050	50	220	170	5.80
AG 3000 063	63.5	247	183.5	6.15
AG 3000 080	80	280	200	6.58
AG 3000 100	100	320	220	7.10
AG 3000 125	125	370	245	7.75
AG 3000 160	160	440	280	8.66
AG 3000 175	175	470	295	9.05
AG 3000 200	200	520	320	9.70
AG 3000 225	225	570	345	10.35
AG 3000 250	250	620	370	11.00
AG 3000 300	300	720	420	12.31



CODE					
		bar	psi		
AG 3000 050		150	2175	2945	3695
AG-H 3000 050		0	0	---	---






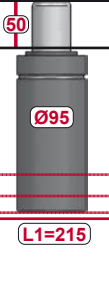
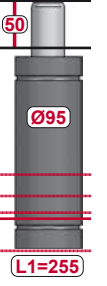
















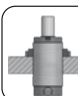







	ENG ORDER		
	DEU BESTELLUNG	daN	mm
	FRA COMMANDE	3000	50
	ITA ORDINE		
	ESP PEDIDO		
POR PEDIDO			

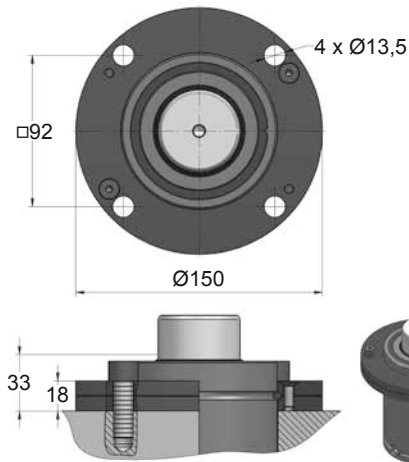


N ₂	Smax < 90%	Vmax 2 m/s	bar psi 20 290	bar psi 150 2175	°C °F 0 32	°C °F 80 176	600 CP-
----------------	------------	------------	----------------	------------------	------------	--------------	---------

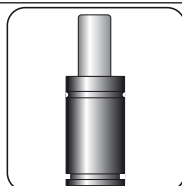
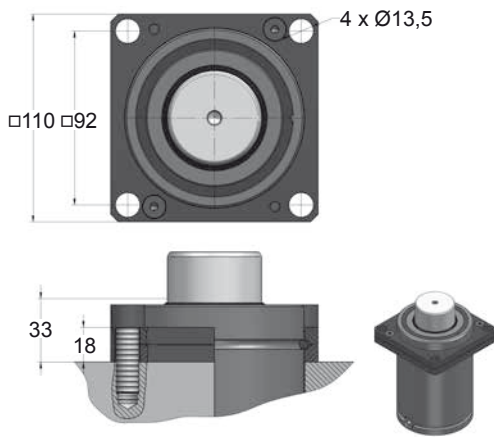
ISO

								
								
								
MODEL	X CW 4200 KZ 4200 KT 4200	X CK 4000 FD 3000	GN 3000 CM 4000 CD 4200	AG 3000	CP 8000	CS 7500		
SERIES	MINI 	COMPACT HEIGHT 	THREADED 	LOW PROFILE 	HEAVY DUTY 	ISO 	HEAVY LOAD 	POWER COMPACT STROKE 

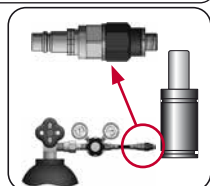
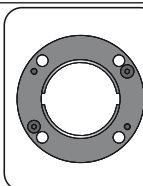
A14-095



A34-095



SEAL KIT S-XXXXXXX
CARTRIDGE KIT C-XXXXXXX



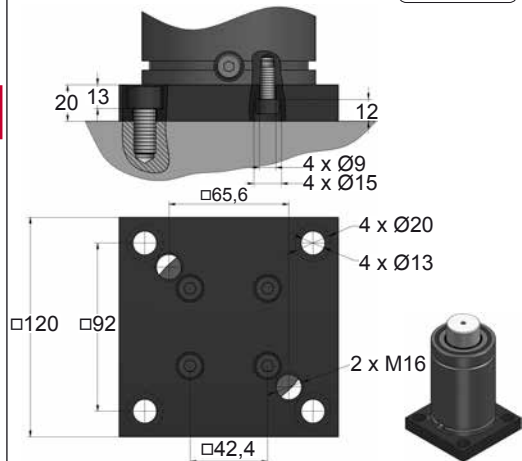
CODE	AG 3000 050	KIT S-XXXXXXX KIT C-XXXXXXX	A14-095	18 CG 1-Q
ENG ORDER	GAS SPRING	REPAIR KIT	FLANGE	CHARGING ADAPTER
DEU BESTELLUNG	GASDRUCKFEDER	ERSATZTEILSATZ	FLANSCHEN	LADEADAPTER
FRA COMMANDE	RESSORT À GAZ	KIT DE RÉPARATION	BRIDE	RACCORD DE CHARGE
ITA ORDINE	CILINDRO AD AZOTO	KIT DI MANUTENZIONE	FLANGE	ADATTATORE DI CARICO
ESP PEDIDO	RESORTE DE GAS	KIT DE REPARACION	BRIDA	ADAPTADOR DE CARGA
POR PEDIDO	CILINDRO DE GÁS	KIT DE MANUTENÇÃO	FLANGE	ADAPTADOR DE CARGA

AG 3000 MOUNTS

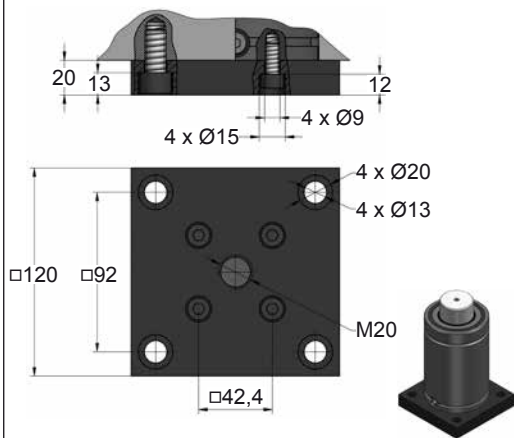
AZOL
GAS

150

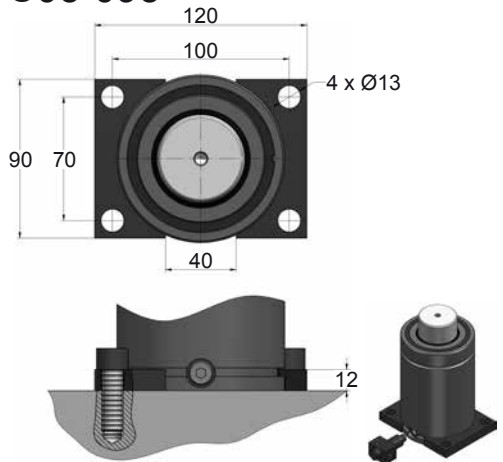
B21-095



B76-095



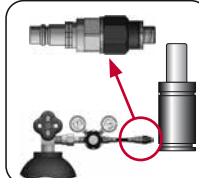
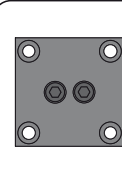
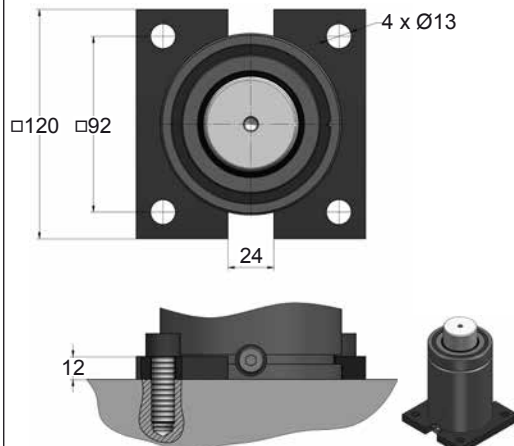
C05-095



C20-095



E24.54.815.G



CODE	AG 3000 050	KIT S-XXXXXXX KIT C-XXXXXXX	B21-095	18 CG 1-Q
ENG ORDER	GAS SPRING	REPAIR KIT	FLANGE	CHARGING ADAPTER
DEU BESTELLUNG	GASDRUCKFEDER	ERSATZTEILSATZ	FLANSCH	LADEADAPTER
FRA COMMANDE	RESSORT À GAZ	KIT DE RÉPARATION	BRIDE	RACCORD DE CHARGE
ITA ORDINE	CILINDRO AD AZOTO	KIT DI MANUTENZIONE	FLANGE	ADATTATORE DI CARICO
ESP PEDIDO	RESORTE DE GAS	KIT DE REPARACION	BRIDA	ADAPTADOR DE CARGA
POR PEDIDO	CILINDRO DE GÁS	KIT DE MANUTENÇÃO	FLANGE	ADAPTADOR DE CARGA

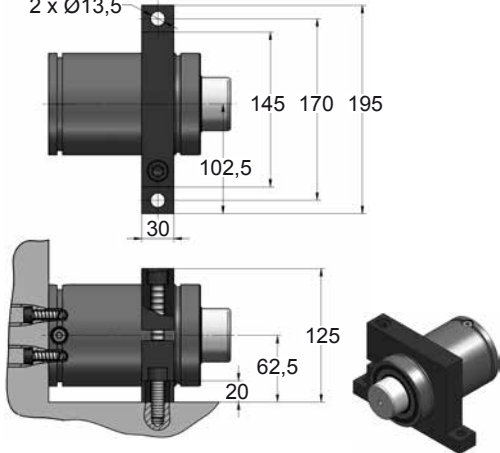


AG 3000 MOUNTS

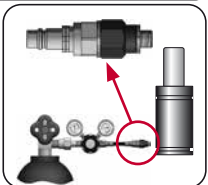
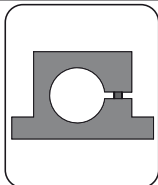
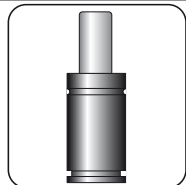
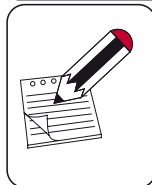
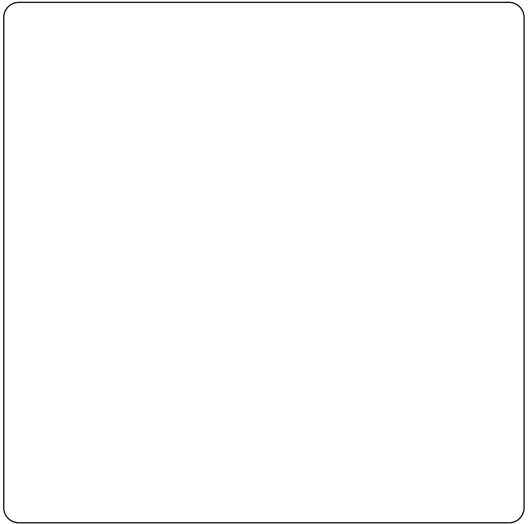
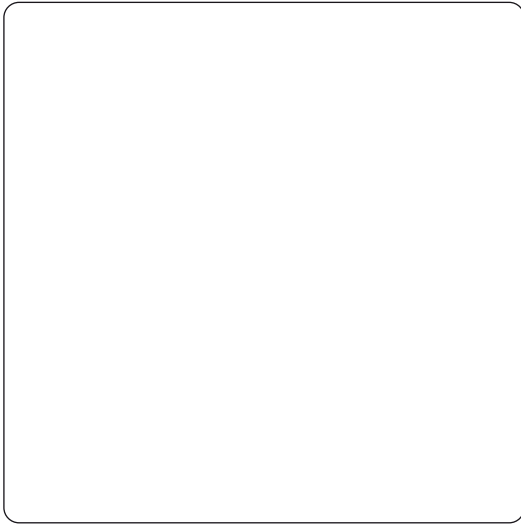
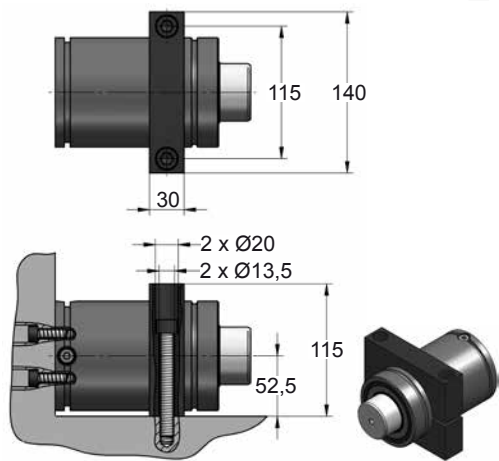
150

D02-095

2 x Ø13,5



D67-095



CODE	AG 3000 050	KIT S-XXXXXXX KIT C-XXXXXXX	D02-095	18 CG 1-Q	
ENG	ORDER	GAS SPRING	REPAIR KIT	FLANGE	CHARGING ADAPTER
DEU	BESTELLUNG	GASDRUCKFEDER	ERSATZTEILSATZ	FLANSCHEN	LADEADAPTER
FRA	COMMANDE	RESSORT À GAZ	KIT DE RÉPARATION	BRIDE	RACCORD DE CHARGE
ITA	ORDINE	CILINDRO AD AZOTO	KIT DI MANUTENZIONE	FLANGE	ADATTATORE DI CARICO
ESP	PEDIDO	RESORTE DE GAS	KIT DE REPARACION	BRIDA	ADAPTADOR DE CARGA
POR	PEDIDO	CILINDRO DE GÁS	KIT DE MANUTENÇÃO	FLANGE	ADAPTADOR DE CARGA