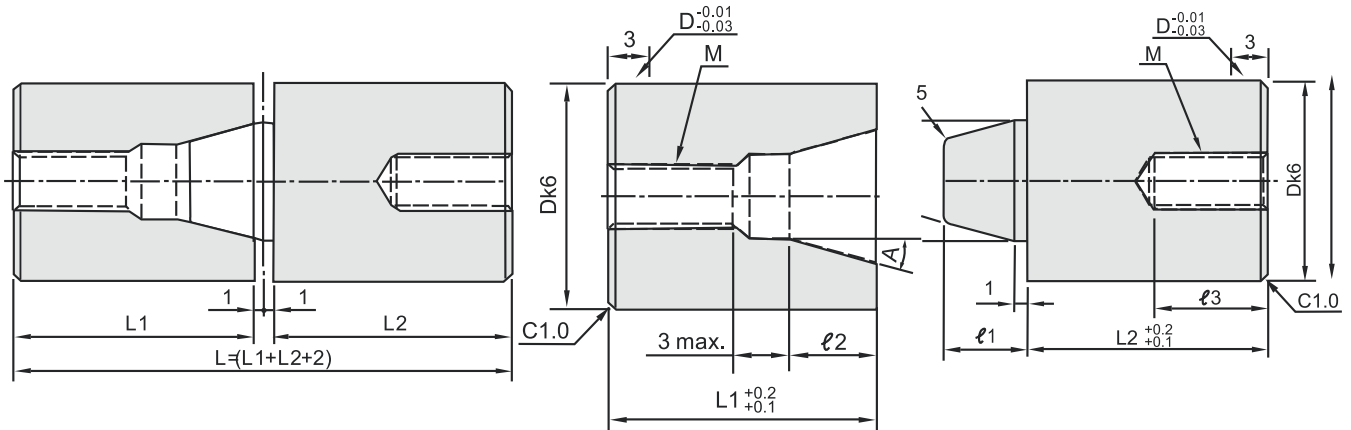


**ОПИСАНИЕ:**

**МАТЕРИАЛ:** 1.3505 или аналог  
**ТВЕРДОСТЬ:** 50-56 HRC  
**ПРИМЕР ЗАКАЗА:** AC-КОД-D



Код.	D k6	A	V	L	L1	L2	l1	l2	l3	M
ATPNV	13	5°	8.5	30	14	14	6	5	10	M4
	16		10	30	14	14	6	5	10	M5
	20		13	40	19	19	9	8	12	M6
	25		16	50	24	24	12	11	16	M8
	30		20	60	29	29	15	14	20	M10
	32		20	60	29	29	15	14	20	M10
	35		24	70	34	34	18	17	24	M12
	42		30	80	39	39	24	23	24	M12