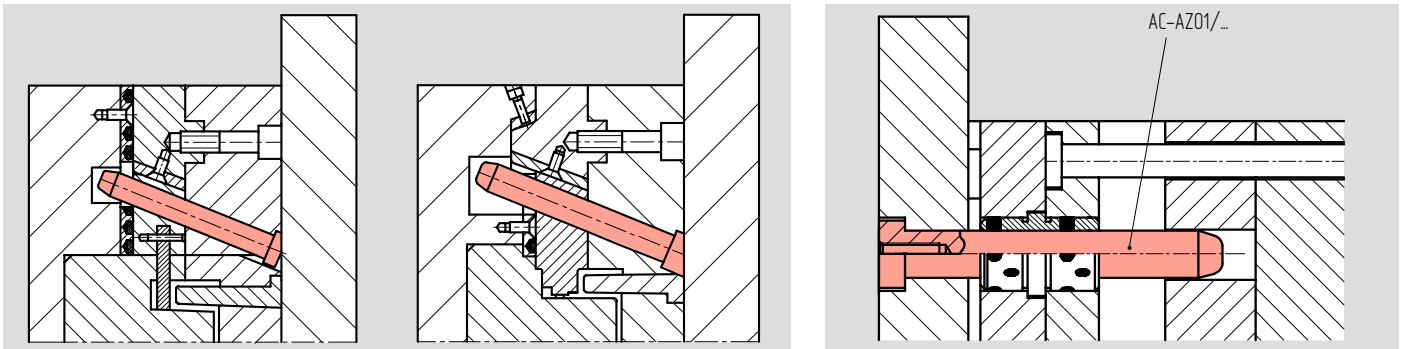
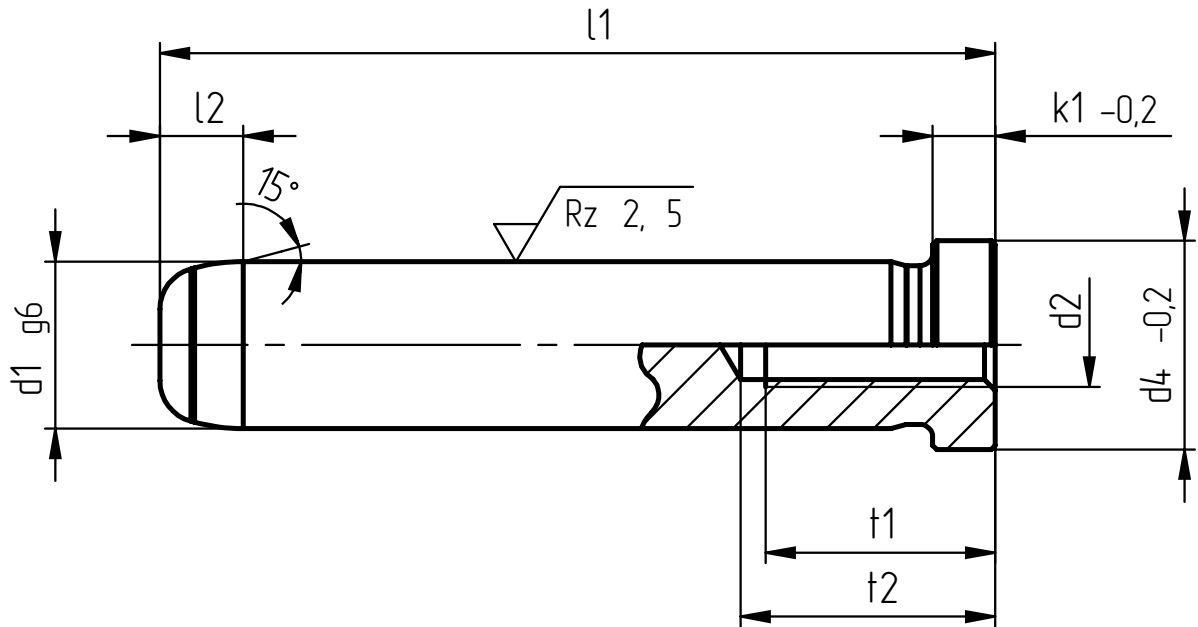


МАТЕРИАЛ: ≈ 1.0401/ 720 HV 30; ≈ DIN ISO 8404-A

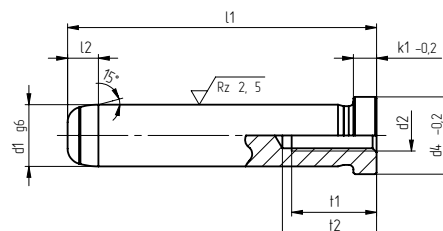
ПРИМЕР ЗАКАЗА: АС-КОД



k1	t2	t1	l2	d4	d2	d1	l1	КОД
3	12	8	4	10	M4	8	40	AC-AZ 01 / 8 x 40
3	12	8	4	10	M4	8	50	50
3	12	8	4	10	M4	8	60	60
3	12	8	4	10	M4	8	70	70
3	12	8	4	10	M4	8	80	80
3	12	8	4	10	M4	8	90	90
3	12	8	4	10	M4	8	100	100
3	12	8	4	10	M4	8	120	120
3	15	10	4	12	M5	9	40	AC-AZ 01 / 9 x 40
3	15	10	4	12	M5	9	60	60
3	15	10	4	12	M5	9	70	70
3	15	10	4	12	M5	9	80	80
3	15	10	4	12	M5	9	90	90
3	15	10	4	12	M5	9	100	100
3	15	10	4	12	M5	9	120	120
3	15	10	4	12	M6	10	40	AC-AZ 01 / 10x 40
3	15	10	4	12	M6	10	50	50
3	15	10	4	12	M6	10	60	60
3	15	10	4	12	M6	10	70	70

k1	t2	t1	l2	d4	d2	d1	l1	КОД
3	15	10	4	12	M6	10	80	80
3	15	10	4	12	M6	10	90	90
3	15	10	4	12	M6	10	100	100
3	15	10	4	12	M6	10	120	120
3	15	10	4	12	M6	10	140	140
6	17	12	7	16	M6	12	40	AC-AZ 01 / 12 x40
6	17	12	7	16	M6	12	60	60
6	17	12	7	16	M6	12	70	AC-AZ 01 / 12 x70
6	17	12	7	16	M6	12	80	80
6	17	12	7	16	M6	12	90	90
6	17	12	7	16	M6	12	100	100
6	17	12	7	16	M6	12	110	110
6	17	12	7	16	M6	12	120	120
6	17	12	7	16	M6	12	140	140
6	17	12	7	16	M6	12	160	160
6	17	12	7	16	M6	12	180	180
8	17	12	7	18	M6	14	60	AC-AZ 01 / 14x60
8	17	12	7	18	M6	14	70	70
8	17	12	7	18	M6	14	80	80

k1	t2	t1	l2	d4	d2	d1	l1	КОД
8	17	12	7	18	M6	14	90	90
8	17	12	7	18	M6	14	100	100
8	17	12	7	18	M6	14	110	110
8	17	12	7	18	M6	14	120	120
8	17	12	7	18	M6	14	140	140
8	17	12	7	18	M6	14	160	160
8	17	12	7	18	M6	14	180	180
8	17	12	7	18	M6	14	200	200
8	22	16	7	18	M8	15	60	AC-AZ 01 / 15x60
8	22	16	7	18	M8	15	80	80
8	22	16	7	18	M8	15	100	100
8	22	16	7	18	M8	15	120	120
8	22	16	7	18	M8	15	140	140
8	22	16	7	18	M8	15	160	160
8	22	16	7	18	M8	15	180	AC-AZ 01 / 15x80
8	22	16	7	20	M8	16	40	AC-AZ 01 / 16x40
8	22	16	7	20	M8	16	60	60
8	22	15	7	20	M8	16	70	70
8	22	16	7	20	M8	16	80	80
8	22	15	7	20	M8	16	90	90
8	22	16	7	20	M8	16	100	100
8	22	15	7	20	M8	16	110	110
8	22	16	7	20	M8	16	120	120
8	22	16	7	20	M8	16	140	140
8	22	16	7	20	M8	16	160	160
8	22	16	7	20	M8	16	180	180
8	22	16	7	20	M8	16	200	200
8	22	15	7	20	M8	16	220	220
8	22	15	7	20	M8	16	240	240
8	27	20	7	22	M10	18	60	AC-AZ 01 / 18x60
8	27	20	7	22	M10	18	70	70
8	27	20	7	22	M10	18	80	80
8	27	20	7	22	M10	18	90	90
8	27	20	7	22	M10	18	100	100
8	27	20	7	22	M10	18	110	110
8	27	20	7	22	M10	18	120	120
8	27	20	7	22	M10	18	140	140
8	27	20	7	22	M10	18	160	160
8	27	20	7	22	M10	18	180	180
8	27	20	7	22	M10	18	200	200
8	27	20	7	22	M10	18	220	AC-AZ 01 / 18x220
8	27	20	7	22	M10	18	240	240
8	27	20	7	22	M10	18	260	260
8	27	20	7	22	M10	18	280	280
8	27	20	7	24	M10	20	60	AC-AZ 01 / 20x60
8	27	20	7	24	M10	20	80	80
8	27	20	7	24	M10	20	90	90
8	27	20	7	24	M10	20	100	100
8	27	20	7	24	M10	20	110	110
8	27	20	7	24	M10	20	120	120
8	27	20	7	24	M10	20	140	140
8	27	20	7	24	M10	20	160	160
8	27	20	7	24	M10	20	180	180
8	27	20	7	24	M10	20	200	200
8	27	20	7	24	M10	20	220	220
8	27	20	7	24	M10	20	240	240
8	27	20	7	24	M10	20	260	260
8	27	20	7	24	M10	20	280	280
8	27	20	7	24	M10	20	300	300
8	27	20	7	24	M10	20	320	320
15	27	20	7	26	M10	22	80	AC-AZ 01 / 22x 80
15	27	20	7	26	M10	22	100	100
15	27	20	7	26	M10	22	120	120
15	27	20	7	26	M10	22	140	140



k1	t2	t1	l2	d4	d2	d1	l1	КОД
15	27	20	7	26	M10	22	160	160
15	27	20	7	26	M10	22	180	180
15	27	20	7	26	M10	22	200	AC-AZ 01 / 22x200
15	27	20	7	26	M10	22	220	220
15	27	20	7	26	M10	22	240	240
15	27	20	7	26	M10	22	260	260
15	27	20	7	26	M10	22	280	280
15	27	20	7	26	M10	22	300	300
15	27	20	7	26	M10	22	320	320
15	32	24	7	28	M12	24	80	AC-AZ 01 / 24 x80
15	32	24	7	28	M12	24	100	100
15	32	24	7	28	M12	24	120	120
15	32	24	7	28	M12	24	140	140
15	32	24	7	28	M12	24	160	160
15	32	24	7	28	M12	24	180	180
15	32	24	7	28	M12	24	200	200
15	32	24	7	28	M12	24	220	220
15	32	24	7	28	M12	24	240	240
15	32	24	7	28	M12	24	260	260
15	32	24	7	28	M12	24	280	280
15	32	24	7	28	M12	24	300	300
15	32	24	7	28	M12	24	320	320
15	41	32	7	36	M16	30	100	AC-AZ 01 / 30x100
15	41	32	7	36	M16	30	120	120
15	41	32	7	36	M16	30	160	160
15	41	32	7	36	M16	30	180	180
15	41	32	7	36	M16	30	200	200
15	41	32	7	36	M16	30	220	220
15	41	32	7	36	M16	30	240	AC-AZ 01 / 30x240
15	41	32	7	36	M16	30	260	260
15	41	32	7	36	M16	30	280	280
15	41	32	7	36	M16	30	300	300
15	41	32	7	36	M16	30	320	320
15	41	32	7	36	M16	30	360	360
15	41	32	7	36	M16	30	400	400
15	41	32	7	36	M16	32	100	AC-AZ 01 / 32x100
15	41	32	7	36	M16	32	120	120
15	41	32	7	36	M16	32	160	160
15	41	32	7	36	M16	32	200	200
15	41	32	7	36	M16	32	240	240
15	41	32	7	36	M16	32	300	300
15	41	32	7	36	M16	32	360	360
15	41	32	10	48	M16	40	160	AC-AZ 01 / 40x160
15	41	32	10	48	M16	40	200	200
15	41	32	10	48	M16	40	240	240
15	41	32	10	48	M16	40	300	300
15	41	32	10	48	M16	40	360	360
15	41	32	10	48	M16	40	400	400
15	41	32	10	58	M16	50	160	AC-AZ 01 / 50x160
15	41	32	10	58	M16	50	200	200
15	41	32	10	58	M16	50	240	240
15	41	32	10	58	M16	50	300	300
15	41	32	10	58	M16	50	360	360