

**АЛЬТЕРНАТИВНЫЕ КОДЫ:** BRSDS30,  
B803

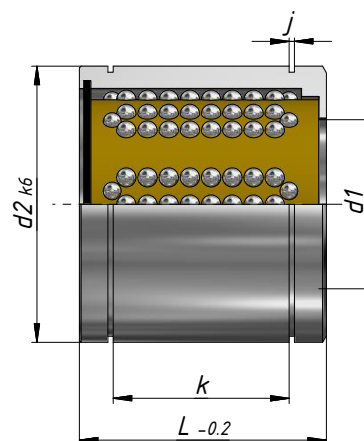
**МАТЕРИАЛ:** Внешняя часть-хромоникелевый сплав, внутренняя часть- высокопрочный сепаратор из бронзы.

**ТВЁРДОСТЬ:** 60-62 HRC

**ОПИСАНИЕ:**

Гладкая шариковая направляющая втулка, без бурта под фальц, с возможностью крепления с помощью гибких колец; идеальна для точного скольжения на пресс-формах с быстрыми циклами.

**ПРИМЕР ЗАКАЗА:** C-803-d1\*L



d1	L	d2	k	j	Øшарика	№ линий
12	30	24	20	1,3	3	5
16	30	28	19	1,6	3	6
16	35	28	24	1,6	3	6
20	35	32	24	1,6	3	6
20	45	32	34	1,6	3	8
25	35	40	23	1,8	3	8
25	45	40	33	1,8	3	8
25	55	40	43	1,8	3	8
32	45	50	33	2,1	4	8
32	63	50	51	2,1	4	8
40	45	60	33	2,1	4	8
40	63	60	51	2,1	4	8
50	63	70	50	2,6	4	10
50	80	70	65	2,6	4	10
60	80	85	65	3,1	4	12
60	100	85	85	3,1	4	12