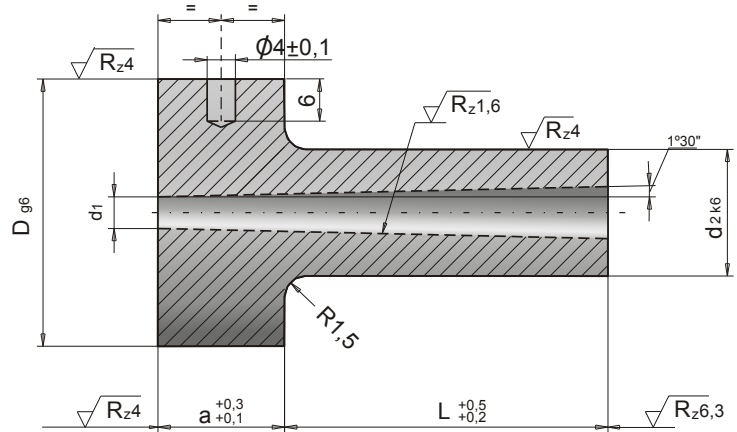


МАТЕРИАЛ:
Сталь (цементирование)

ОПИСАНИЕ:
Втулка литниковая

ТВЁРДОСТЬ:
58-60 HRC

ПРИМЕР ЗАКАЗА:
B6-D*d1*L



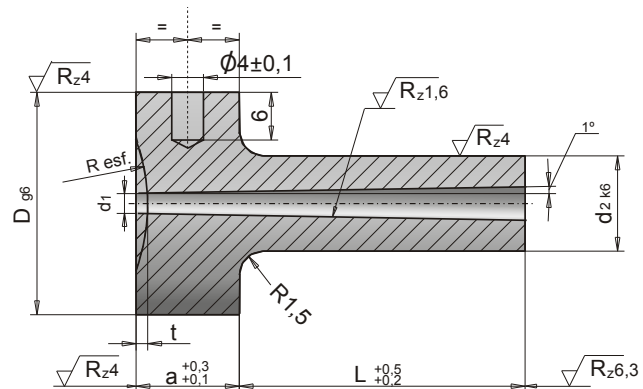
D	a	d2	d1	L				
				27	36	46	56	76
38	18	18	3,5	•	•	•	•	
38	18	18	4,5	•	•	•	•	•
48	23	24	4,5			•	•	•
48	23	24	6,5				•	•

МАТЕРИАЛ:
Сталь (цементирование)

ОПИСАНИЕ:
Втулка литниковая

ТВЁРДОСТЬ:
58-60 HRC

ПРИМЕР ЗАКАЗА:
B7-D*a*d1*L



D	a	d2	R	t	d1	L								
						22	27	36	46	56	76	96	116	
28	13	12	15,5-40	1,5	2,5	•	•	•	•					
28	13	12	15,5-40	1,5	3,5	•	•	•	•	•				
38	18	18	15,5-40	3	3		•	•	•	•	•	•	•	•
38	18	18	15,5-40	3	4		•	•	•	•	•	•	•	•