

**МАТЕРИАЛ:**

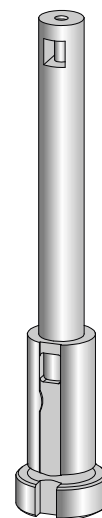
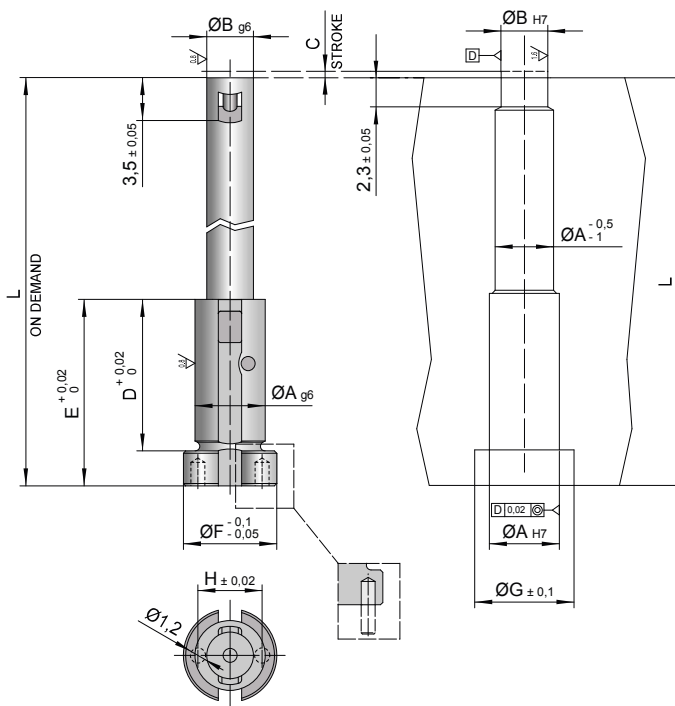
AISI 420B

**ТВЁРДОСТЬ:** 50÷52 HRC

**ОПИСАНИЕ:**

1. высокая пропускная способность 2. вентилируемая поверхность не подвержена воздействию отложений; 3. давление в полости значительно снижено; 4. улучшение эстетических характеристик отливаемой детали; 5. Максимально доступная длина 105 мм.

**ПРИМЕР ЗАКАЗА:** КОД SGDL-605



CODE: SGDL-...

КОД	A	B	C	D	E	F	G	H	L(min)	L(max)	M	N
SGDL-605	6	4	0,5	13	16	8	8,5	5,5	20	105	1,2	0,3
*SGDL-608	6	4	0,8	13	16	8	8,5	5,5	20	105	/	/

\* После извлечения пластиковой детали необходимо осуществлять подачу воздуха в систему. (См. Технические комментарии)

