

МАТЕРИАЛ: AISI 420B

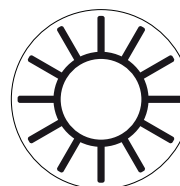
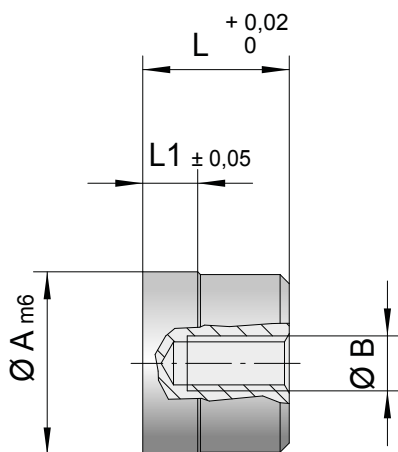
ТВЁРДОСТЬ: 46÷48 HRC

ОПИСАНИЕ:

Датировщик для литья металла под давлением Ermanno Balzi.

ПРИМЕР ЗАКАЗА:

КОД DAP-5N



DAP-...N



DAP-...A

A	B	L	L1	Код	Код
5	M3	10	4	DAP-5N	DAP-5A
6	M4	10	4	DAP-6N	DAP-6A
8	M4	10	4	DAP-8N	DAP-8A
10	M5	12	5	DAP-10N	DAP-10A
12	M6	14	5	DAP-12N	DAP-12A
16	M6	14	6	DAP-16N	DAP-16A
20	M6	16	6	DAP-20N	DAP-20A