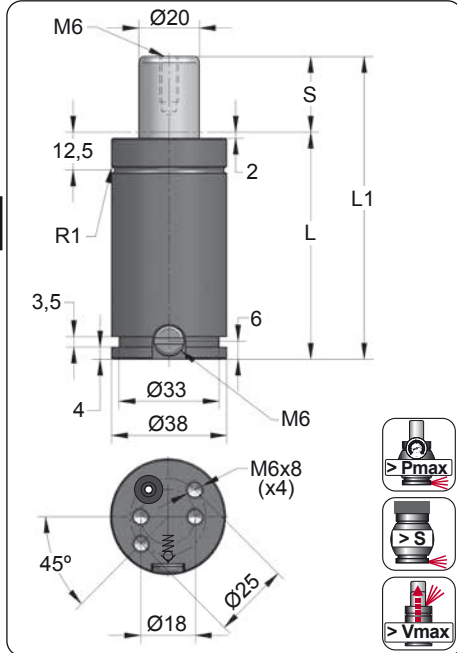


CD 500 V1

Heavy Duty

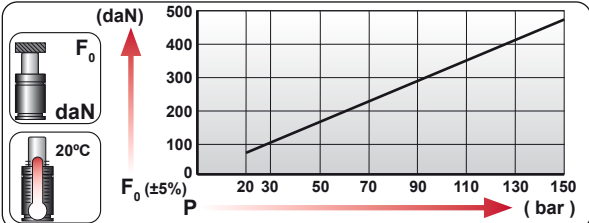




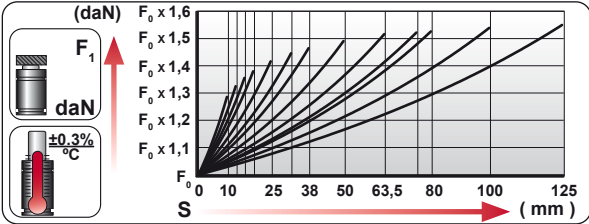
ORDER	S (mm)	L1 ±0.25 (mm)	L (mm)	Kg.
CD 500 010 V1	10	70	60	0.38
CD 500 013 V1	13	76	63	0.40
CD 500 016 V1	16	82	66	0.41
CD 500 019 V1	19	88	69	0.43
CD 500 025 V1	25	100	75	0.46
CD 500 032 V1	32	114	82	0.49
CD 500 038 V1	38	126	88	0.52
CD 500 050 V1	50	150	100	0.58
CD 500 063 V1	63.5	177	113.5	0.64
CD 500 075 V1	75	200	125	0.69
CD 500 080 V1	80	210	130	0.72
CD 500 100 V1	100	250	150	0.81
CD 500 125 V1	125	300	175	0.93



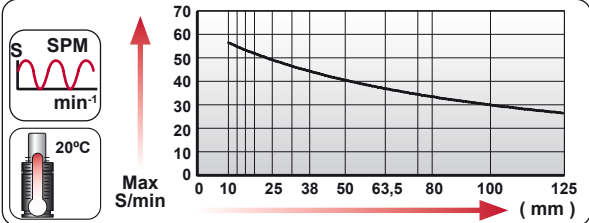
CODE				
	bar	psi	daN	daN
CD 500 050 V1	150	1885	470	700
CD-H 500 050 V1	0	0	---	---



EQUIPPED WITH VDI - SAFETY



	ENG ORDER		
	DEU BESTELLUNG	daN	mm
	FRA COMMANDE		
	ITA ORDINE		
	ESP PEDIDO		
	POR PEDIDO		
CD 500 050 V1		500	50



N ₂	S _{max} < 90%	V _{max} 1,6 m/s	P _{min} (20°C)	P _{max} (20°C)	T _{min}	T _{max}	600 CP-

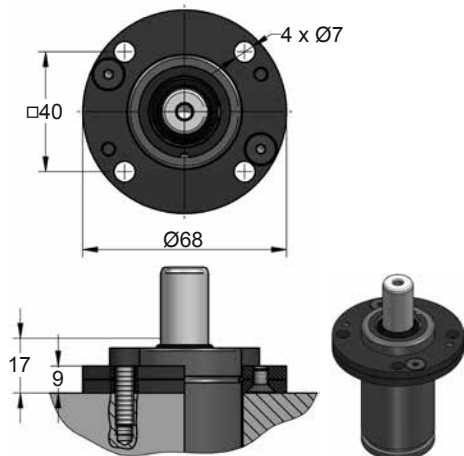
bar	psi	bar	psi	°C	°F	°C	°F
20	290	150	2175	0	32	80	176



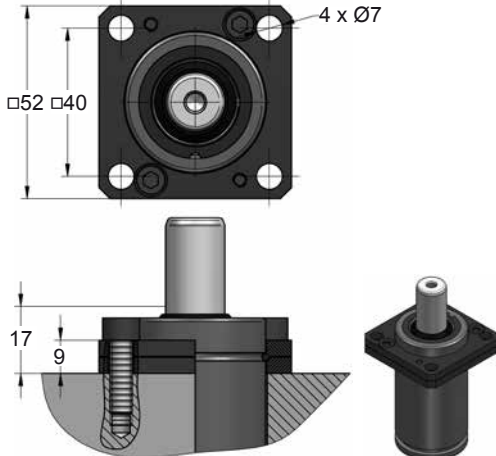
CD 500 V1 MOUNTS

Heavy Duty

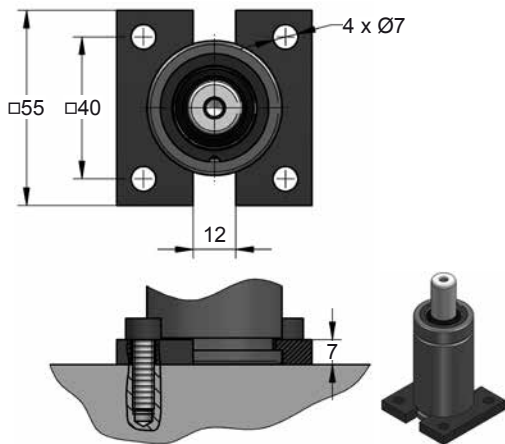
A14-038



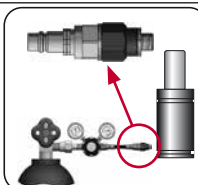
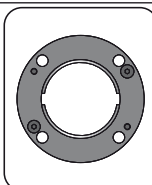
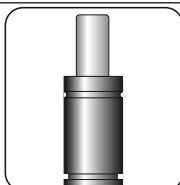
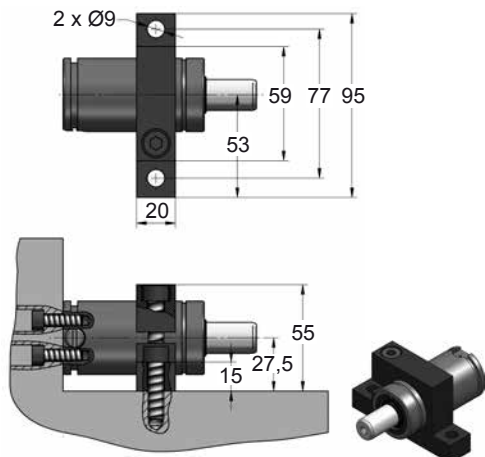
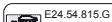
A34-038



C20-038



D02-038



CODE	CD 500 050 V1	KIT S-XXXXXXX KIT C-XXXXXXX	A14-038	06 CG 2-Q
ENG ORDER	GAS SPRING	REPAIR KIT	FLANGE	CHARGING ADAPTER
DEU BESTELLUNG	GASDRUCKFEDER	ERSATZTEILSATZ	FLANSCHEN	LADEADAPTER
FRA COMMANDE	RESSORT À GAZ	KIT DE RÉPARATION	BRIDE	RACCORD DE CHARGE
ITA ORDINE	CILINDRO AD AZOTO	KIT DI MANUTENZIONE	FLANGE	ADATTATORE DI CARICO
ESP PEDIDO	RESORTE DE GAS	KIT DE REPARACION	BRIDA	ADAPTADOR DE CARGA
POR PEDIDO	CILINDRO DE GÁS	KIT DE MANUTENÇÃO	FLANGE	ADAPTADOR DE CARGA