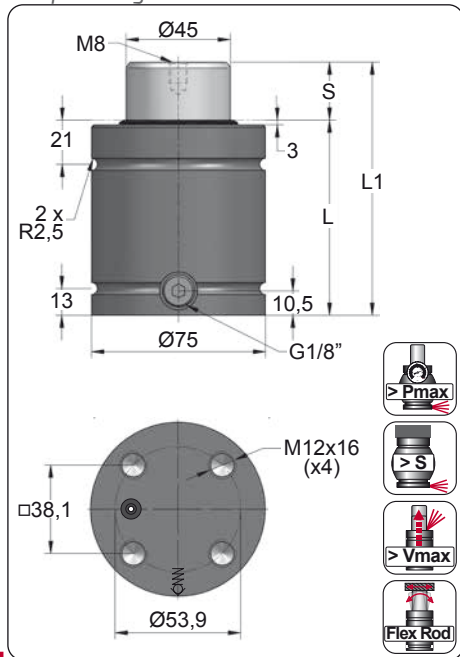


# KT 2400

Compact Height

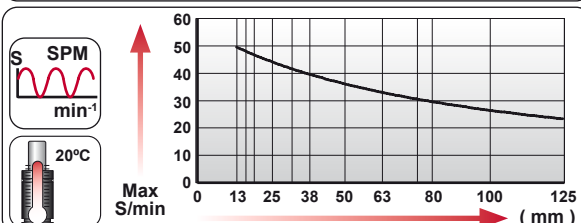
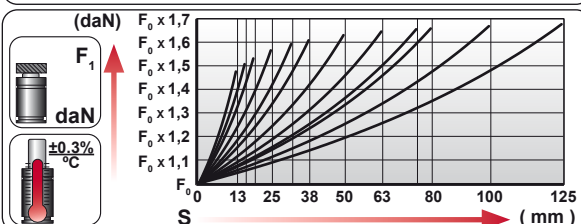
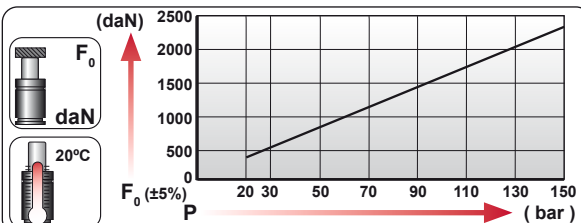
	PSA	E24.54.815.G
	RENAULT	EM24.54.700
TOYOTA	SMS DKH3221n	NISSAN K32R0



ORDER	S (mm)	L1 ±0.25 (mm)	L (mm)	Kg.
KT 2400 013	13	85	72	1.81
KT 2400 016	16	91	75	1.86
KT 2400 019	19	97	78	1.91
KT 2400 025	25	109	84	2.01
KT 2400 032	32	123	91	2.13
KT 2400 038	38	135	97	2.23
KT 2400 050	50	159	109	2.44
KT 2400 063	63	185	122	2.66
KT 2400 075	75	209	134	2.87
KT 2400 080	80	219	139	2.96
KT 2400 100	100	259	159	3.30
KT 2400 125	125	309	184	3.73



CODE	Pressure Gauge	bar	psi	F <sub>0</sub> daN	F <sub>1</sub> daN
KT 2400 050		150	2175	2385	3890
KT-H 2400 050		0	0	---	---



**EQUIPPED WITH VDI - SAFETY**

	ENG ORDER		F <sub>0</sub>		S
	DEU BESTELLUNG	daN	daN	mm	
	FRA COMMANDE				
	ITA ORDINE				
	ESP PEDIDO				
POR PEDIDO					

**KT 2400 050**      **2400**      **50**

	Smax < 90%	Vmax 1,6 m/s	Pmin (20°C)	Pmax (20°C)	Tmin	Tmax	
--	------------	--------------	-------------	-------------	------	------	--

N <sub>2</sub>	Smax < 90%	Vmax 1,6 m/s	bar psi	bar psi	°C °F	°C °F	600 CP-
			20 290	150 2175	0 32	80 176	

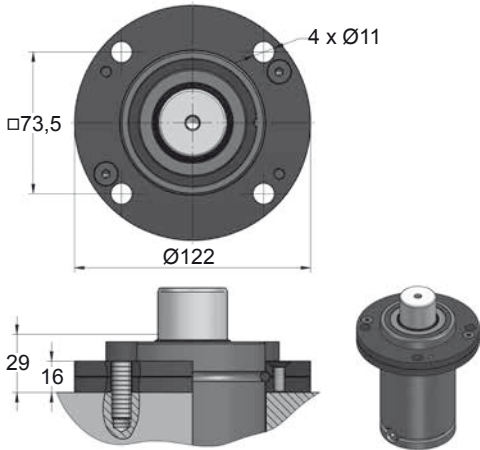


# KT 2400 MOUNTS

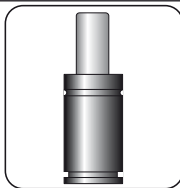
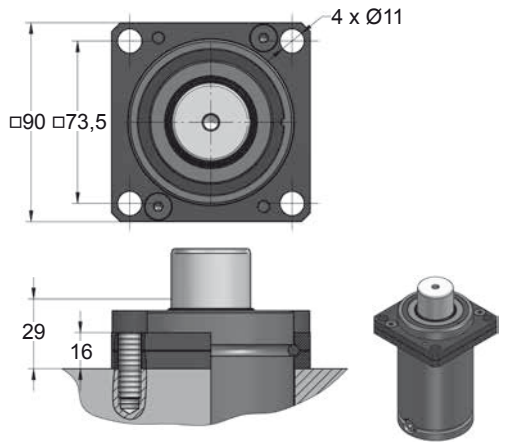
Compact Height

<b>MODEL</b>	<b>X</b>	CW 2400 KZ 2400 <b>KT 2400</b>	<b>X</b>	CT 2500 CK 2500 FD 1500	GN 1500 CM 2500 CD 2400	AG 1500	CPH 4300 CP 5000	CS 4700
<b>SERIES</b>	MINI	COMPACT HEIGHT	THREADED	LOW PROFILE	HEAVY DUTY	ISO	HEAVY LOAD	POWER COMPACT STROKE

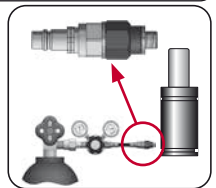
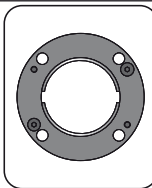
## A14-075



## A34-075



**SEAL KIT S-XXXXXXX**  
**CARTRIDGE KIT C-XXXXXXX**



<b>CODE</b>	<b>KT 2400 050</b>	<b>KIT S-XXXXXXX</b> <b>KIT C-XXXXXXX</b>	<b>A14-075</b>	<b>18 CG 1-Q</b>
ENG ORDER	GAS SPRING	REPAIR KIT	FLANGE	CHARGING ADAPTER
DEU BESTELLUNG	GASDRUCKFEDER	ERSATZTEILSATZ	FLANSCHEN	LADEADAPTER
FRA COMMANDE	RESSORT À GAZ	KIT DE RÉPARATION	BRIDE	RACCORD DE CHARGE
ITA ORDINE	CILINDRO AD AZOTO	KIT DI MANUTENZIONE	FLANGE	ADATTATORE DI CARICO
ESP PEDIDO	RESORTE DE GAS	KIT DE REPARACION	BRIDA	ADAPTADOR DE CARGA
POR PEDIDO	CILINDRO DE GÁS	KIT DE MANUTENÇÃO	FLANGE	ADAPTADOR DE CARGA

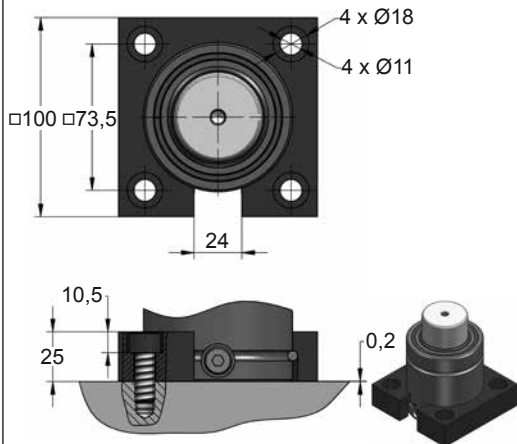
# KT 2400 MOUNTS

Compact Height

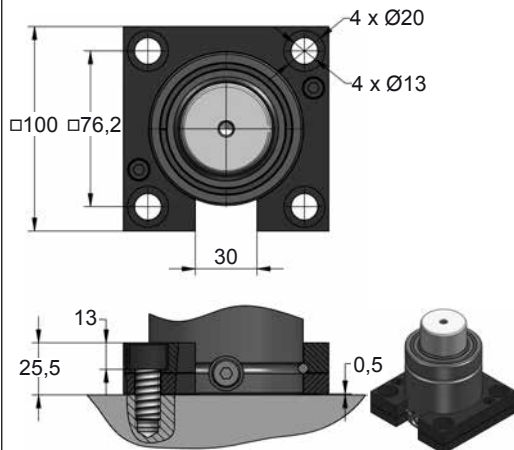
**AZOL**  
**GAS**

## AX9-075

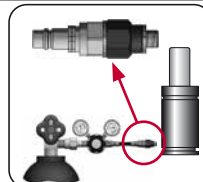
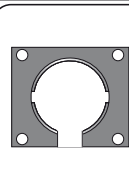
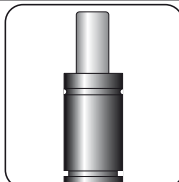
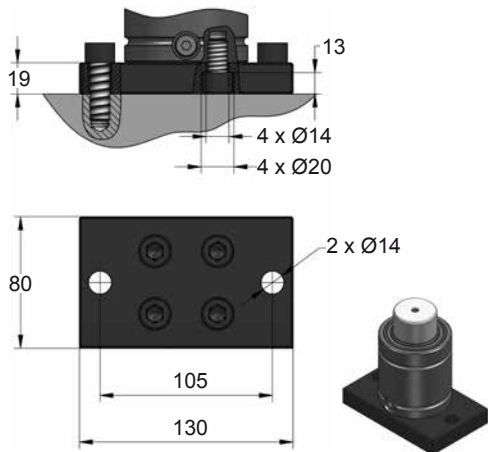
E24.54.815.G



## AY4-075



## B33-075

K32 D2  
EM24.54.700/F

CODE

KT 2400 050

**KIT S-XXXXXXX**  
**KIT C-XXXXXXX**

AX9-075

18 CG 1-Q

ENG ORDER  
 DEU BESTELLUNG  
 FRA COMMANDE  
 ITA ORDINE  
 ESP PEDIDO  
 POR PEDIDO

GAS SPRING  
 GASDRUCKFEDER  
 RESSORT À GAZ  
 CILINDRO AD AZOTO  
 RESORTE DE GAS  
 CILINDRO DE GÁS

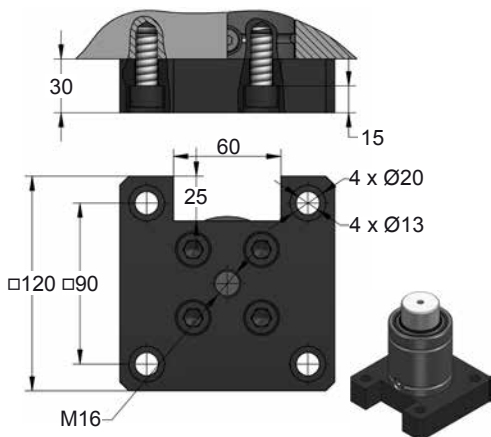
REPAIR KIT  
 ERSATZTEILSATZ  
 KIT DE RÉPARATION  
 KIT DI MANUTENZIONE  
 KIT DE REPARACION  
 KIT DE MANUTENÇÃO

FLANGE  
 FLANSCHEN  
 BRIDE  
 FLANGE  
 BRIDA  
 FLANGE

CHARGING ADAPTER  
 LADEADAPTER  
 RACCORD DE CHARGE  
 ADATTATORE DI CARICO  
 ADAPTADOR DE CARGA  
 ADAPTADOR DE CARGA

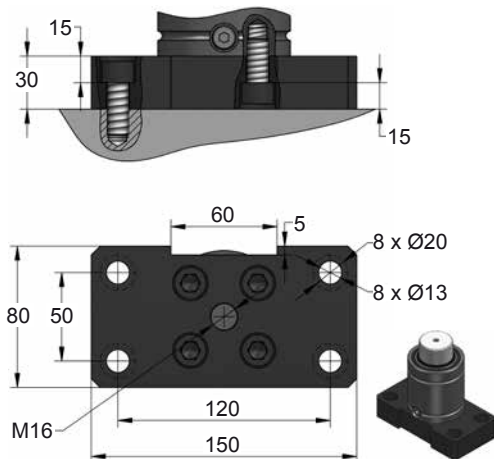
**B56-075**

SMS DKH 3221n



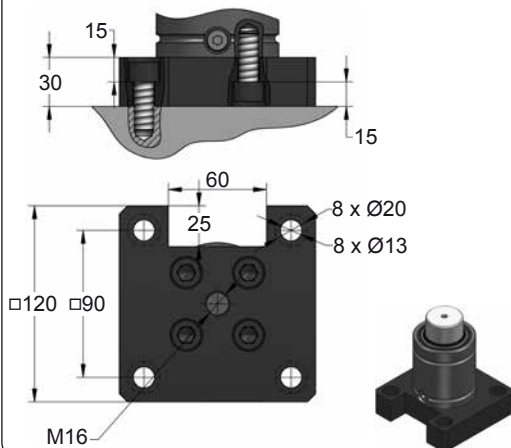
**B61-075**

SMS DKH 3221n



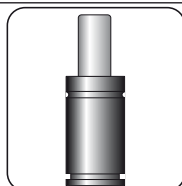
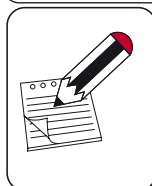
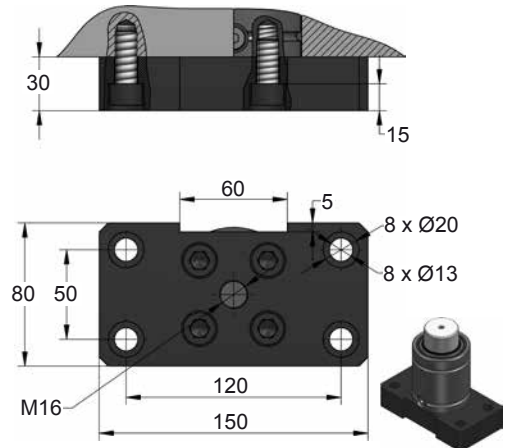
**B66-075**

SMS DKH 3221n



**B71-075**

SMS DKH 3221n



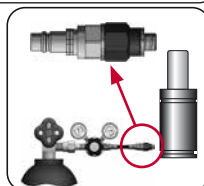
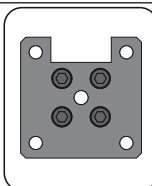
SEAL

KIT S-XXXXXXX



CARTRIDGE

KIT C-XXXXXXX



CODE	KT 2400 050	KIT S-XXXXXXX KIT C-XXXXXXX	B56-075	18 CG 1-Q
ENG ORDER	GAS SPRING	REPAIR KIT	FLANGE	CHARGING ADAPTER
DEU BESTELLUNG	GASDRUCKFEDER	ERSATZTEILSATZ	FLANSCHEN	LADEADAPTER
FRA COMMANDE	RESSORT À GAZ	KIT DE RÉPARATION	BRIDE	RACCORD DE CHARGE
ITA ORDINE	CILINDRO AD AZOTO	KIT DI MANUTENZIONE	FLANGE	ADATTATORE DI CARICO
ESP PEDIDO	RESORTE DE GAS	KIT DE REPARACION	BRIDA	ADAPTADOR DE CARGA
POR PEDIDO	CILINDRO DE GAS	KIT DE MANUTENÇÃO	FLANGE	ADAPTADOR DE CARGA



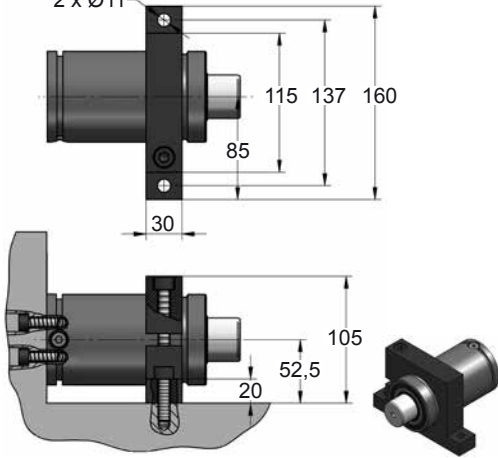


# KT 2400 MOUNTS

Compact Height

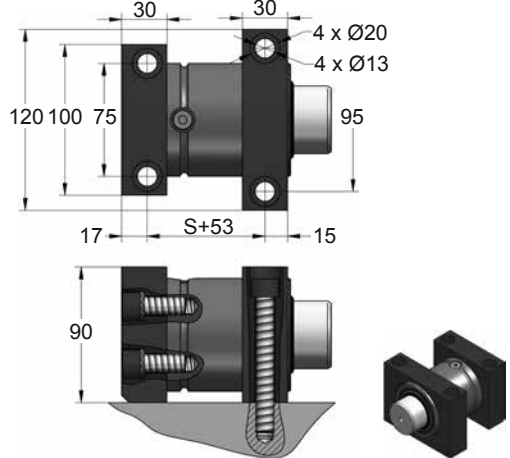
## D02-075

2 x Ø11

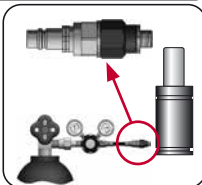
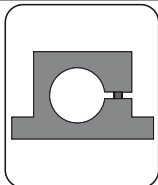
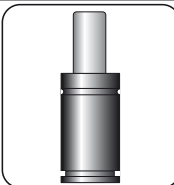
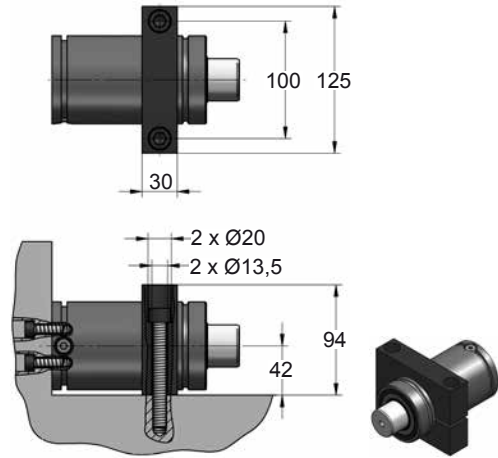


## D47-075

SMS DNH 3203n



## D67-075



CODE	KT 2400 050	KIT S-XXXXXXX KIT C-XXXXXXX	D02-075	18 CG 1-Q
ENG ORDER	GAS SPRING	REPAIR KIT	FLANGE	CHARGING ADAPTER
DEU BESTELLUNG	GASDRUCKFEDER	ERSATZTEILSATZ	FLANSCHEN	LADEADAPTER
FRA COMMANDE	RESSORT À GAZ	KIT DE RÉPARATION	BRIDE	RACCORD DE CHARGE
ITA ORDINE	CILINDRO AD AZOTO	KIT DI MANUTENZIONE	FLANGE	ADATTATORE DI CARICO
ESP PEDIDO	RESORTE DE GAS	KIT DE REPARACION	BRIDA	ADAPTADOR DE CARGA
POR PEDIDO	CILINDRO DE GAS	KIT DE MANUTENÇÃO	FLANGE	ADAPTADOR DE CARGA