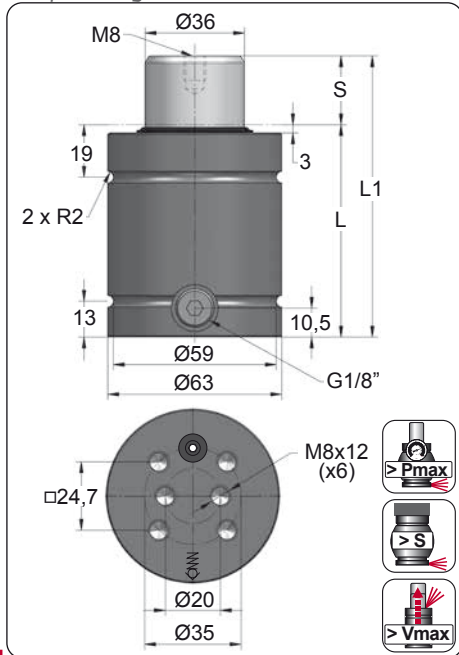


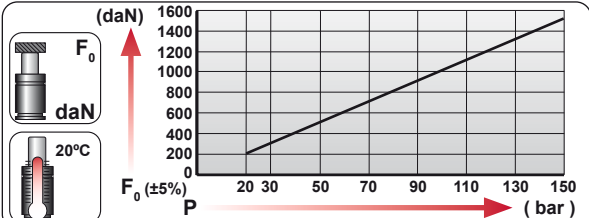
KT 1500

Compact Height

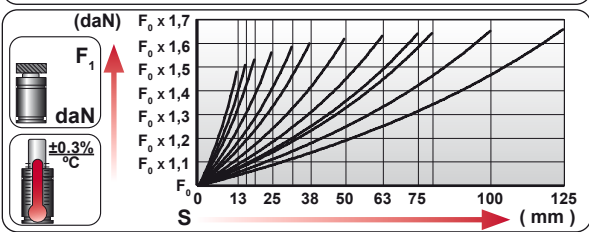


ORDER	S (mm)	L1 ±0.25 (mm)	L (mm)	Kg.
KT 1500 013	13	78	65	1.19
KT 1500 016	16	84	68	1.23
KT 1500 019	19	90	71	1.26
KT 1500 025	25	102	77	1.34
KT 1500 032	32	116	84	1.43
KT 1500 038	38	128	90	1.51
KT 1500 050	50	152	102	1.66
KT 1500 063	63	178	115	1.83
KT 1500 075	75	202	127	1.99
KT 1500 080	80	212	132	2.05
KT 1500 100	100	252	152	2.31
KT 1500 125	125	302	177	2.63

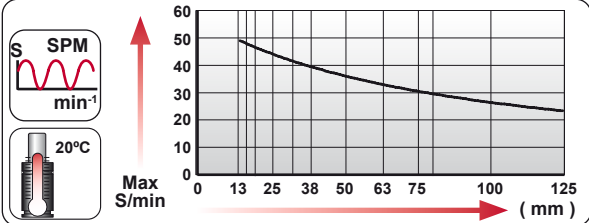
CODE	Pressure Gauge	bar	psi	F ₀ daN	F ₁ daN
KT 1500 050		150	2175	1530	2475
KT-H 1500 050		0	0	---	---



EQUIPPED WITH VDI - SAFETY



Language	ORDER	F ₀ daN	S mm
ENG	BESTELLUNG	1500	50
DEU	BESTELLUNG		
FRA	COMMANDE		
ITA	ORDINE		
ESP	PEDIDO		
POR	PEDIDO		


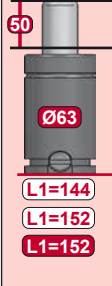


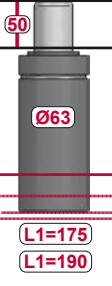
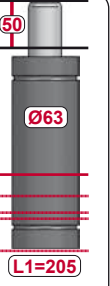






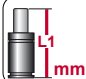


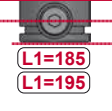
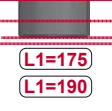



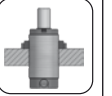







--	--	--	--	--	--	--	--

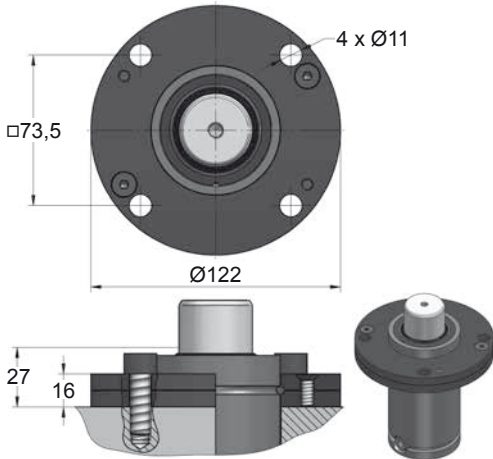
N ₂	S _{max} < 90%	V _{max} 1,6 m/s	bar psi	bar psi	°C °F	°C °F	600 CP-
			20 290	150 2175	0 32	80 176	

KT 1500 MOUNTS

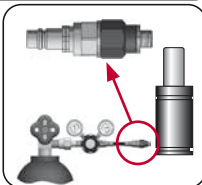
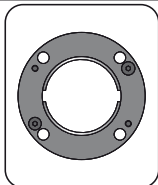
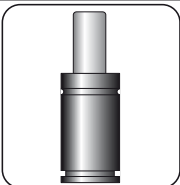
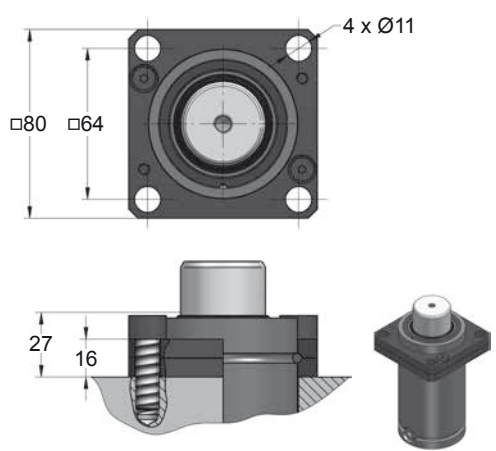
Compact Height

								
								
								
MODEL	X CW 1500 KZ 1500 KT 1500	X	CT 1500 CK 1500	CM 1500 CD 1500	X	CPH 2800 CP 3000	CS 3000	
SERIES	MINI 	COMPACT HEIGHT 	THREADED 	LOW PROFILE 	HEAVY DUTY 	ISO 	HEAVY LOAD >Pmax 	POWER COMPACT STROKE <S >F0 

A14-063



A69-063



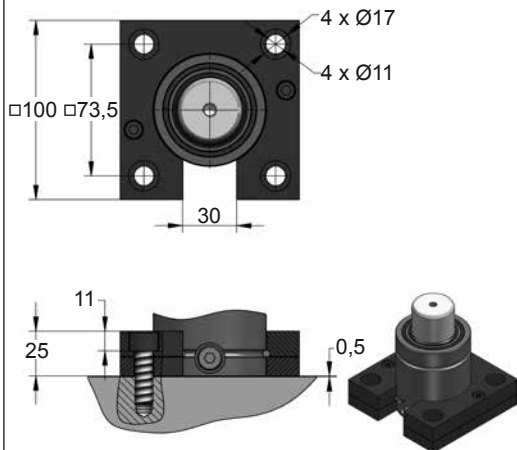
CODE	KT 1500 050	KIT S-XXXXXXX KIT C-XXXXXXX	A14-063	18 CG 1-Q
ENG ORDER	GAS SPRING	REPAIR KIT	FLANGE	CHARGING ADAPTER
DEU BESTELLUNG	GASDRUCKFEDER	ERSATZTEILSATZ	FLANSCHEN	LADEADAPTER
FRA COMMANDE	RESSORT À GAZ	KIT DE RÉPARATION	BRIDE	RACCORD DE CHARGE
ITA ORDINE	CILINDRO AD AZOTO	KIT DI MANUTENZIONE	FLANGE	ADATTATORE DI CARICO
ESP PEDIDO	RESORTE DE GAS	KIT DE REPARACION	BRIDA	ADAPTADOR DE CARGA
POR PEDIDO	CILINDRO DE GÁS	KIT DE MANUTENÇÃO	FLANGE	ADAPTADOR DE CARGA

KT 1500 MOUNTS

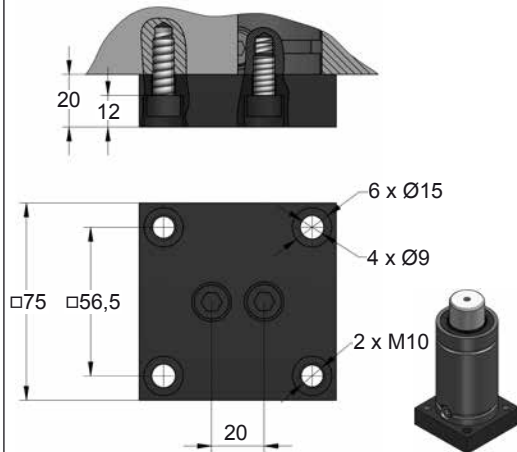
Compact Height

AZOL
GAS

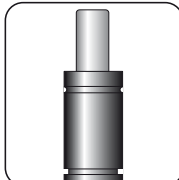
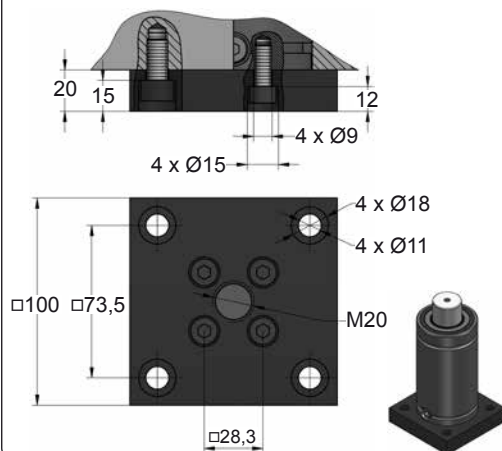
AY4-063



B36-063



B36-075

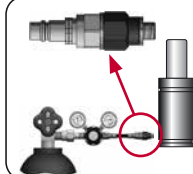
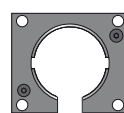


SEAL

KIT S-XXXXXXX

CARTRIDGE

KIT C-XXXXXXX



CODE

KT 1500 050

KIT S-XXXXXXX
KIT C-XXXXXXX

AY4-063

18 CG 1-Q

ENG ORDER
 DEU BESTELLUNG
 FRA COMMANDE
 ITA ORDINE
 ESP PEDIDO
 POR PEDIDO

GAS SPRING
 GASDRUCKFEDER
 RESSORT À GAZ
 CILINDRO AD AZOTO
 RESORTE DE GAS
 CILINDRO DE GAS

REPAIR KIT
 ERSATZTEILSATZ
 KIT DE RÉPARATION
 KIT DI MANUTENZIONE
 KIT DE REPARACION
 KIT DE MANUTENÇÃO

FLANGE
 FLANSCH
 BRIDE
 FLANGE
 BRIDA
 FLANGE

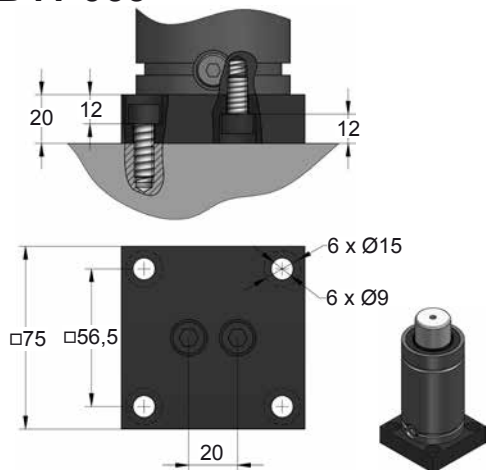
CHARGING ADAPTER
 LADEADAPTER
 RACCORD DE CHARGE
 ADATTATORE DI CARICO
 ADAPTADOR DE CARGA
 ADAPTADOR DE CARGA



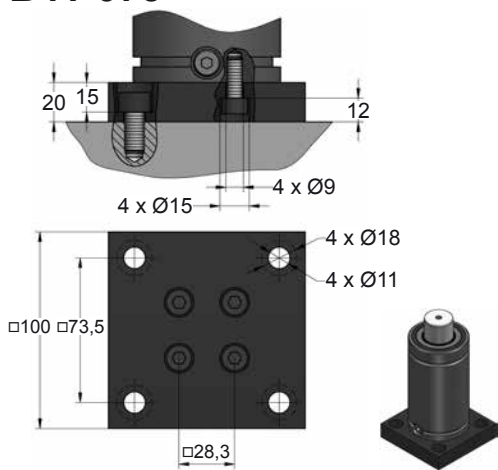
KT 1500 MOUNTS

Compact Height

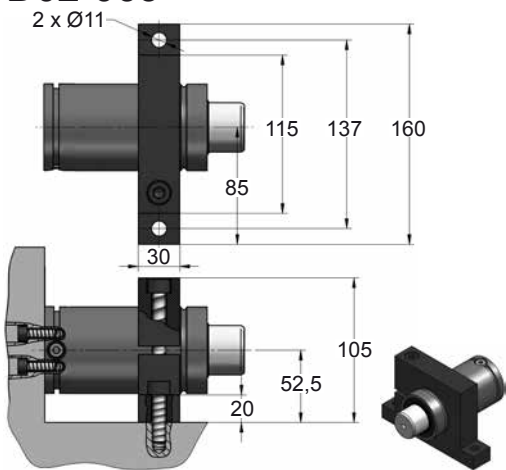
B41-063



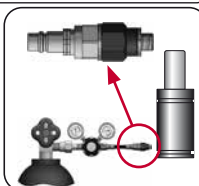
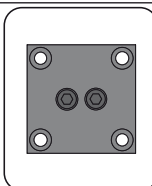
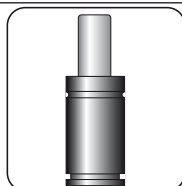
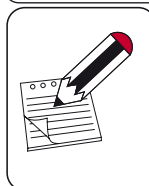
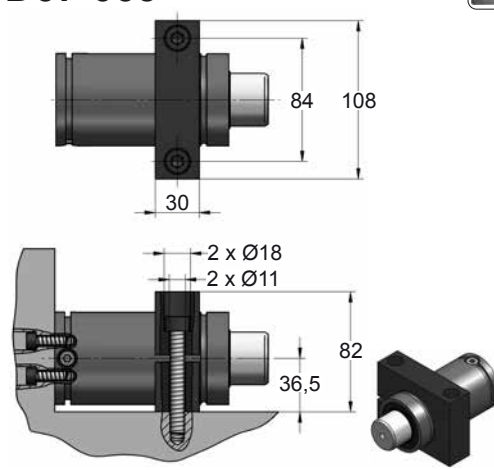
B41-075



D02-063



D67-063



CODE	KT 1500 050	KIT S-XXXXXXX KIT C-XXXXXXX	B41-063	18 CG 1-Q
ENG ORDER	GAS SPRING	REPAIR KIT	FLANGE	CHARGING ADAPTER
DEU BESTELLUNG	GASDRUCKFEDER	ERSATZTEILSATZ	FLANSCHEN	LADEADAPTER
FRA COMMANDE	RESSORT À GAZ	KIT DE RÉPARATION	BRIDE	RACCORD DE CHARGE
ITA ORDINE	CILINDRO AD AZOTO	KIT DI MANUTENZIONE	FLANGE	ADATTATORE DI CARICO
ESP PEDIDO	RESORTE DE GAS	KIT DE REPARACION	BRIDA	ADAPTADOR DE CARGA
POR PEDIDO	CILINDRO DE GÁS	KIT DE MANUTENÇÃO	FLANGE	ADAPTADOR DE CARGA