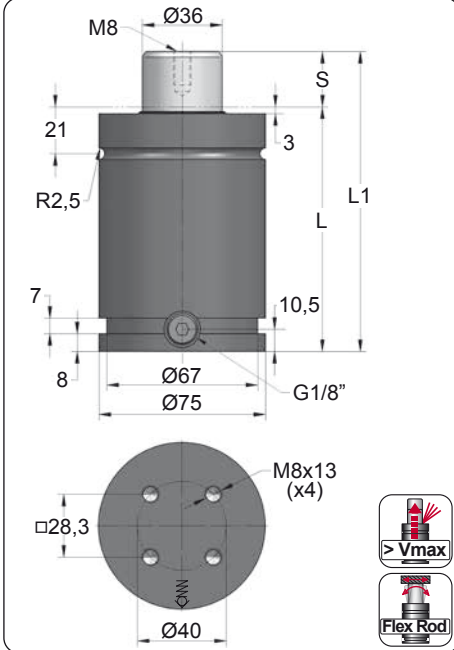


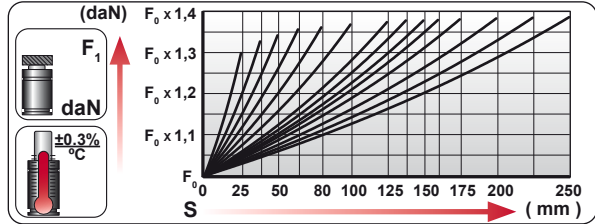
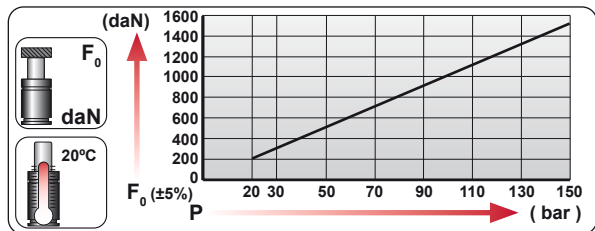
# GN 1500

Heavy Duty



ORDER	S (mm)	L1 ±0,25 (mm)	L (mm)	Kg.
GN 1500 025	25	135	110	2.69
GN 1500 038	38	161	123	2.88
GN 1500 050	50	185	135	3.05
GN 1500 063	63.5	212	148.5	3.25
GN 1500 080	80	245	165	3.49
GN 1500 100	100	285	185	3.79
GN 1500 125	125	335	210	4.15
GN 1500 137	137.5	360	222.5	4.34
GN 1500 150	150	385	235	4.52
GN 1500 160	160	405	245	4.66
GN 1500 175	175	435	260	4.88
GN 1500 200	200	485	285	5.25
GN 1500 225	225	535	310	5.62
GN 1500 250	250	585	335	5.98

CODE	Pressure Gauge	bar	psi	F <sub>0</sub> daN	F <sub>1</sub> daN
GN 1500 050		150	2175	1530	2050
GN-H 1500 050		0	0	---	---

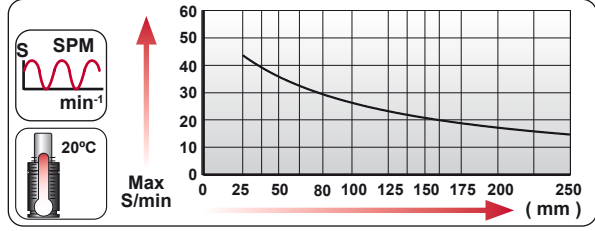


ENG ORDER  
 DEU BESTELLUNG  
 FRA COMMANDE  
 ITA ORDINE  
 ESP PEDIDO  
 POR PEDIDO

F<sub>0</sub> daN  
 S mm

GN 1500 50

**GN 1500 050**



S<sub>max</sub> < 100%





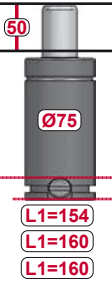

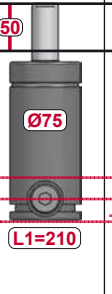
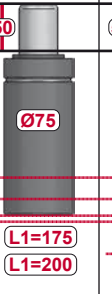



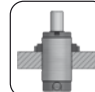


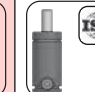


V

P<sub>min</sub> (20°C)    P<sub>max</sub> (20°C)

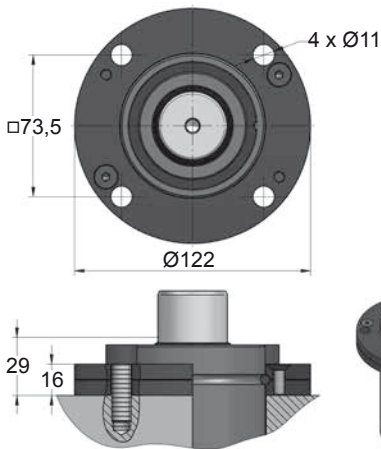
T<sub>min</sub>    T<sub>max</sub>

600 CP-

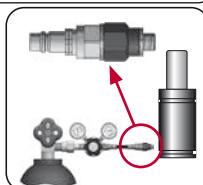
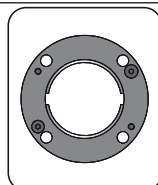
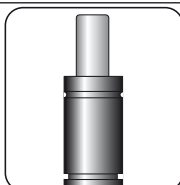
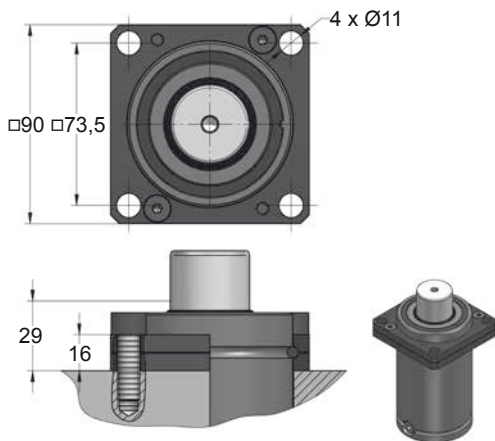
N <sub>2</sub>	S <sub>max</sub> < 90%	V <sub>max</sub> 1,6 m/s	bar psi	bar psi	°C °F	°C °F	600 CP-
			20 290	150 2175	0 32	80 176	

								
			50 Ø75 L1=145 L1=159	50 Ø75 L1=154 L1=160 L1=160	50 Ø75 L1=185 L1=195 L1=210	50 Ø75 L1=210	50 Ø75 L1=175 L1=200	50 Ø75 L1=240
MODEL	<b>X</b>	CW 2400 KZ 2400	<b>X</b>	CT 2500 CK 2500 FD 1500	<b>GN 1500</b> CM 2500 CD 2400	AG 1500	CPH 4300 CP 5000	CS 4700
SERIES	MINI	COMPACT HEIGHT	THREADED	LOW PROFILE	HEAVY DUTY	ISO	HEAVY LOAD	POWER COMPACT STROKE
								

## A14-075



## A34-075




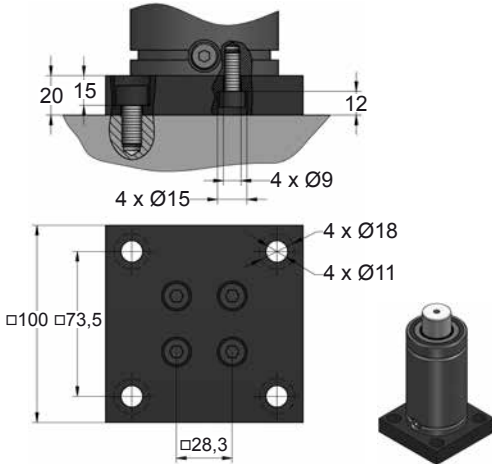
CODE	<b>GN 1500 050</b>	<b>KIT S-XXXXXXX</b> <b>KIT C-XXXXXXX</b>	<b>A14-075</b>	<b>18 CG 1-Q</b>
ENG ORDER	GAS SPRING	REPAIR KIT	FLANGE	CHARGING ADAPTER
DEU BESTELLUNG	GASDRUCKFEDER	ERSATZTEILSATZ	FLANSCHEN	LADEADAPTER
FRA COMMANDE	RESSORT À GAZ	KIT DE RÉPARATION	BRIDE	RACCORD DE CHARGE
ITA ORDINE	CILINDRO AD AZOTO	KIT DI MANUTENZIONE	FLANGE	ADATTATORE DI CARICO
ESP PEDIDO	RESORTE DE GAS	KIT DE REPARACION	BRIDA	ADAPTADOR DE CARGA
POR PEDIDO	CILINDRO DE GÁS	KIT DE MANUTENÇÃO	FLANGE	ADAPTADOR DE CARGA

# GN 1500 MOUNTS

Heavy Duty


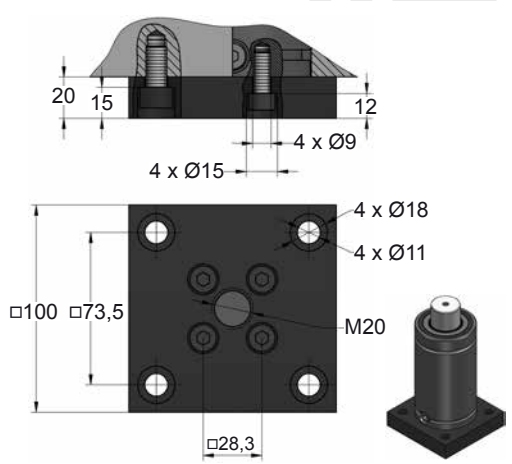
**AZOL**  
**GAS**

## B21-075

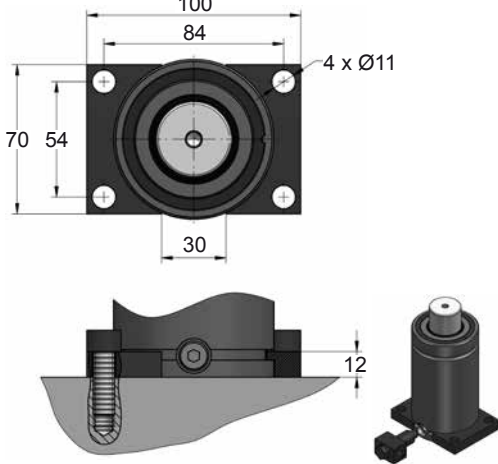
 EM24.54.700/F


## B76-075




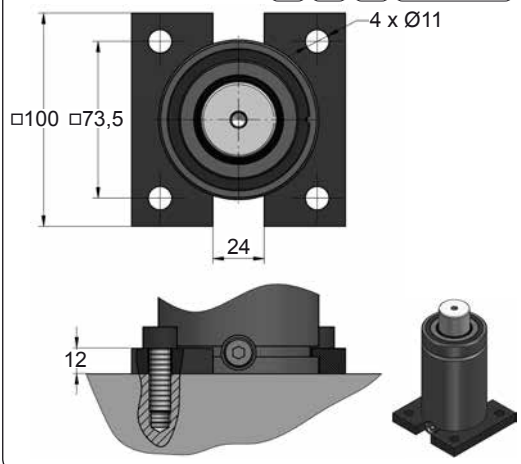
 E24.54.815.G  
EM24.54.700/F


## C05-075



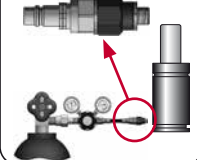
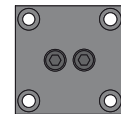
## C20-075




 E24.54.815.G  
EM24.54.700/F


SEAL  
 KIT S-XXXXXXX

CARTRIDGE  
 KIT C-XXXXXXX



CODE

GN 1500 050

 KIT S-XXXXXXX  
 KIT C-XXXXXXX

B21-075

18 CG 1-Q

 ENG ORDER  
 DEU BESTELLUNG  
 FRA COMMANDE  
 ITA ORDINE  
 ESP PEDIDO  
 POR PEDIDO

 GAS SPRING  
 GASDRUCKFEDER  
 RESSORT À GAZ  
 CILINDRO AD AZOTO  
 RESORTE DE GAS  
 CILINDRO DE GAS

 REPAIR KIT  
 ERSATZTEILSATZ  
 KIT DE RÉPARATION  
 KIT DI MANUTENZIONE  
 KIT DE REPARACION  
 KIT DE MANUTENÇÃO

 FLANGE  
 FLANSCHEN  
 BRIDE  
 FLANGE  
 BRIDA  
 FLANGE

 CHARGING ADAPTER  
 LADEADAPTER  
 RACCORD DE CHARGE  
 ADATTATORE DI CARICO  
 ADAPTADOR DE CARGA  
 ADAPTADOR DE CARGA



# GN 1500 MOUNTS

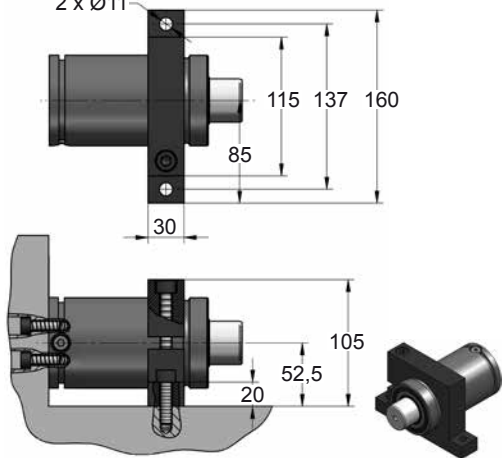
Heavy Duty

## D02-075

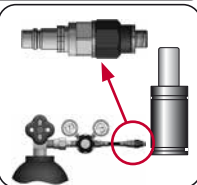
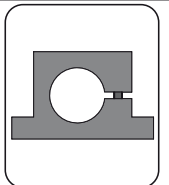
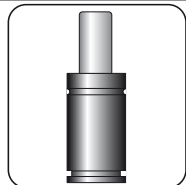
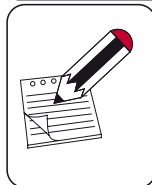
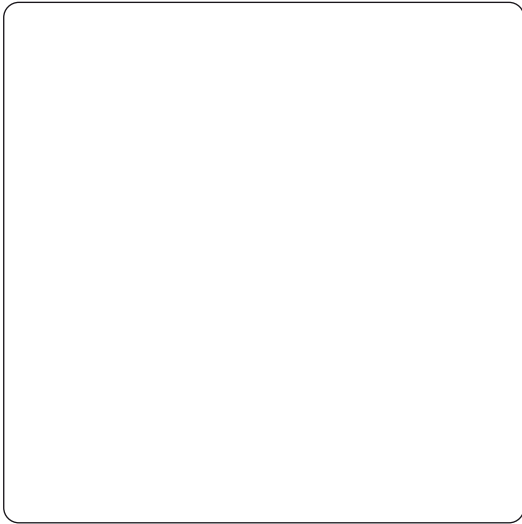
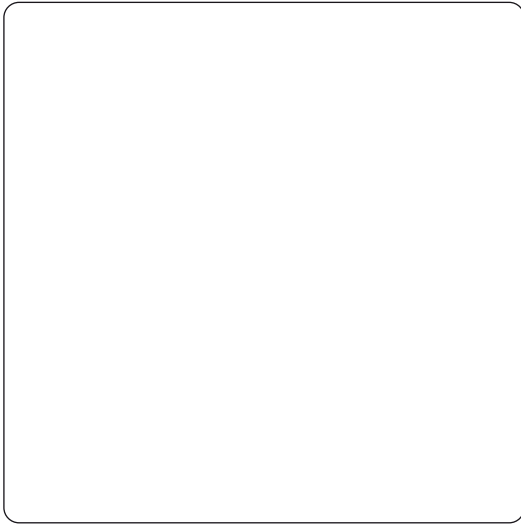
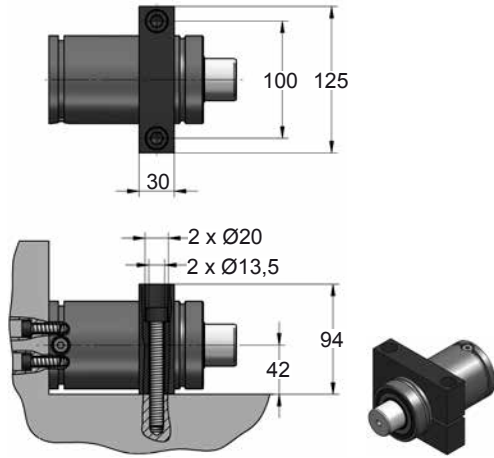
2 x Ø11



E24.54.815.G  
EM24.54.700F



## D67-075



CODE	GN 1500 050	KIT S-XXXXXXX KIT C-XXXXXXX	D02-075	18 CG 1-Q
ENG ORDER	GAS SPRING	REPAIR KIT	FLANGE	CHARGING ADAPTER
DEU BESTELLUNG	GASDRUCKFEDER	ERSATZTEILSATZ	FLANSCHEN	LADEADAPTER
FRA COMMANDE	RESSORT À GAZ	KIT DE RÉPARATION	BRIDE	RACCORD DE CHARGE
ITA ORDINE	CILINDRO AD AZOTO	KIT DI MANUTENZIONE	FLANGE	ADATTATORE DI CARICO
ESP PEDIDO	RESORTE DE GAS	KIT DE REPARACION	BRIDA	ADAPTADOR DE CARGA
POR PEDIDO	CILINDRO DE GÁS	KIT DE MANUTENÇÃO	FLANGE	ADAPTADOR DE CARGA