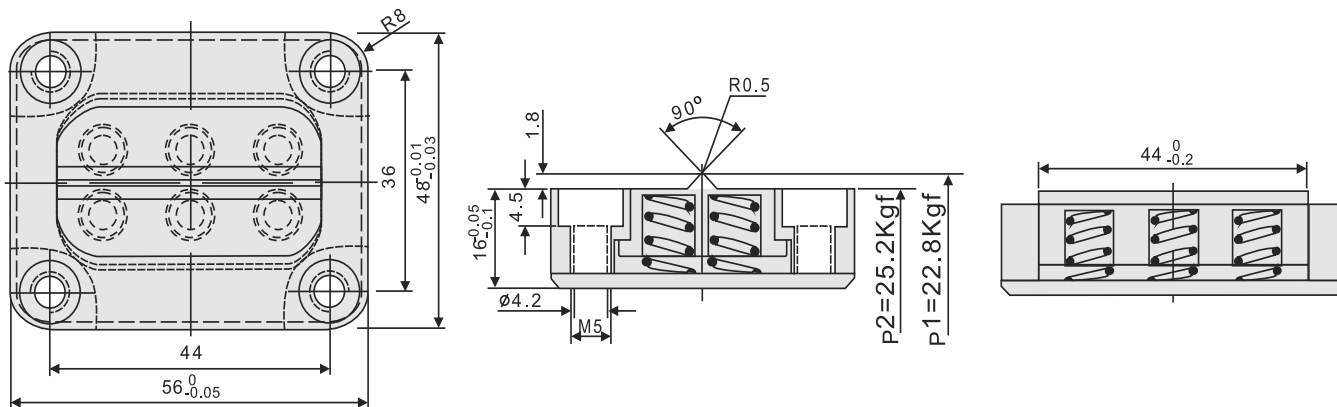
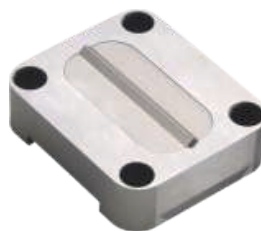


ОПИСАНИЕ:

МАТЕРИАЛ: 1.2343

ТВЕРДОСТЬ: 54 +/-2 HRC

ПРИМЕР ЗАКАЗА: AC-КОД



Крепёжные винты	Макс. удерживаемый вес P1 (kgf)	Макс. удерживаемый вес P2 (kgf)
M4x20	22.8	25.2

ПРИМЕР

