

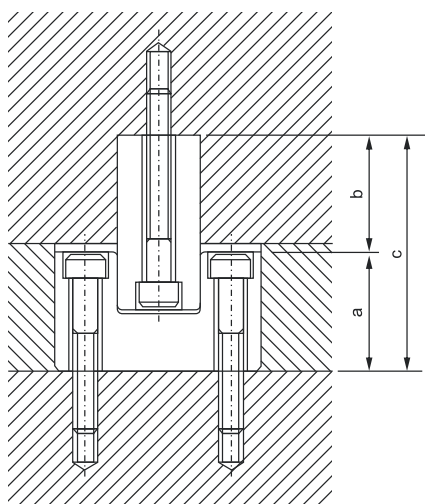
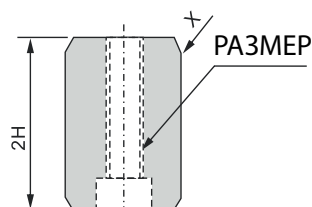
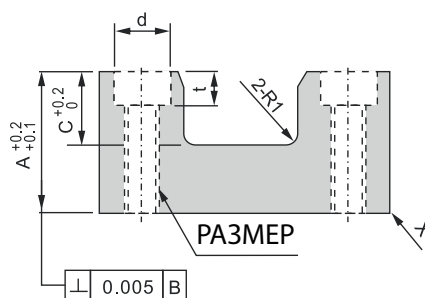
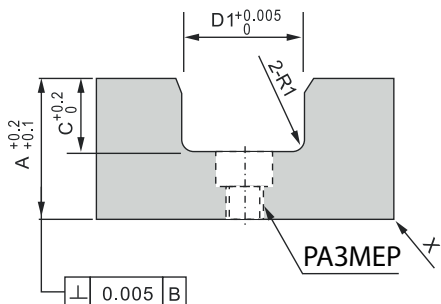
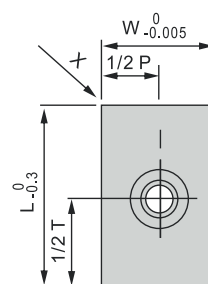
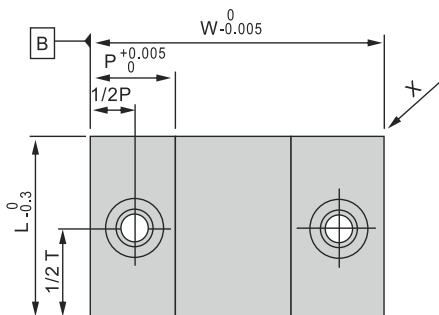
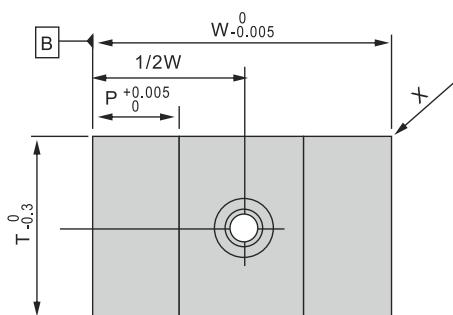
## ОПИСАНИЕ:

**МАТЕРИАЛ:** ТИП А - 1.2842; ТИП В - 1.2379  
**ТВЕРДОСТЬ:** ТИП А - 52-58 НРС ТИП Б 58-62 НРС  
**ПРИМЕР ЗАКАЗА:** АС-КОД (ТИП А /В)



W=30

W=40 • 50



ТИП		A	a	b	c
АХВ	30	14	14	13	27
	30	19	19	13	32
	40	19	19	16	35
	40	24	24	16	40
	50	29	29	21	50
	50	34	34	21	55

КОД	W	A	T	C	D1 +0.05 0	D2 _0.005 -0.015	H	P	X	Размер	SHCS
АХВ3014	30	14	20	6	12	12	18	9	1	M5	M4
АХВ3019	30	19	20	6	12	12	18	9		M5	M4
АХВ4019	40	19	25	10	16	16	25	12		M4	M4
АХВ4020	40	24	25	10	16	16	25	12		M4	M4
АХВ5029	50	29	30	15	20	20	35	15		M8	M6
АХВ5034	50	34	30	15	20	20	35	15		M8	M6