

# НАПРАВЛЯЮЩАЯ ВТУЛКА БРОНЗОВАЯ САМОСМАЗЫВАЮЩАЯСЯ

# EL-EGVT

## МАТЕРИАЛ:

650 # изготовлен из прочного литого бронзового металла со специальными твердыми смазочными материалами.

## ОПИСАНИЕ:

направляющая втулка бронзовая, самосмазывающаяся;

Макс.нагрузка статическая **150N/mm<sup>2</sup>**

Макс. динамическая нагрузка **90N/mm<sup>2</sup>**

Макс. скорость (сухой) **<0,30m/s**

Макс. скорость (масло) **<1.00m/s**

PV Max **3,3N/mm<sup>2</sup>\*m/s**

Предел температуры **-100°C~+300°C**

Предел прочности **750N/mm<sup>2</sup>**

Твердость **HB ≥210**

Относительное удлинение **12%**

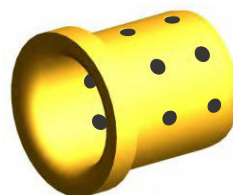
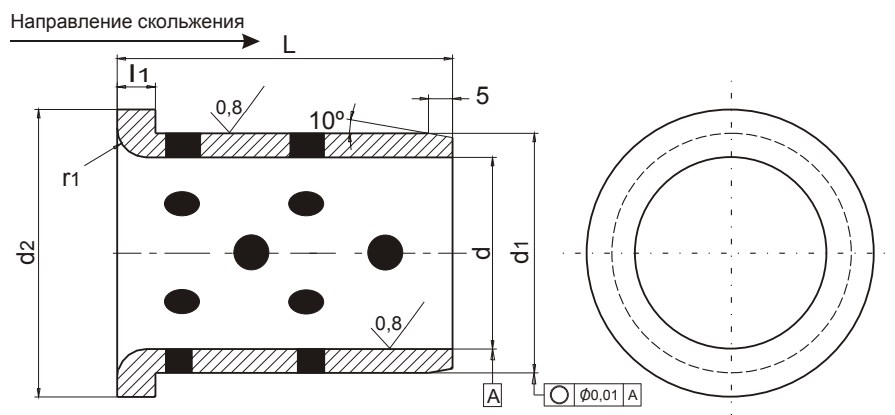
Коэффициент линейного расширения

**1,9\*10<sup>-5</sup>/°C**

Плотность **8,0**

Коэффициент трения **0,03-0,20**

**ПРИМЕР ЗАКАЗА: EL-EGVT-d\*L**



d (H7)	L	d1 (h6)	d2	l1	r1
20	35	28	36	8	2
32	55	40	50	8	6
40	70	50	60	8	6
42	70	50	60	8	6
50	75	63	75	12	8
52	75	63	75	12	8
63	80	80	90	12	8
80	100	100	110	12	8
100	125	125	135	12	8