

# ТОЛКАТЕЛЬ ЗАКАЛЁННЫЙ С КОНИЧЕСКОЙ ГОЛОВКОЙ

# D-105

## АЛЬТЕРНАТИВНЫЕ КОДЫ:

Z42; WZ7075 D; E1715; EP1; Z100

## МАТЕРИАЛ: 1.2510

ТВЁРДОСТЬ СТЕРЖНЯ: 60+/-2 HRC

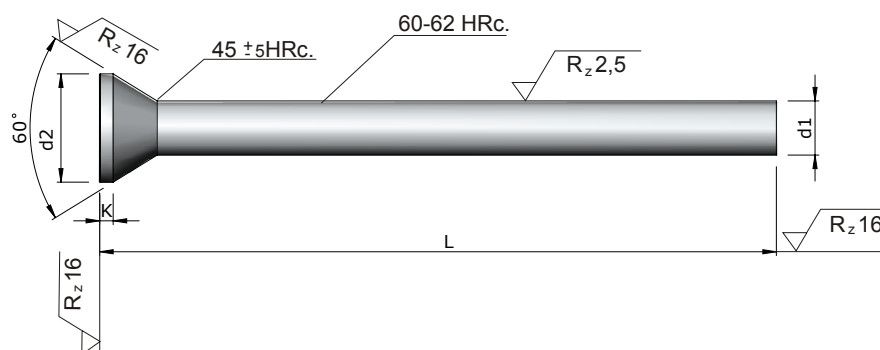
ТВЁРДОСТЬ ГОЛОВКИ: 45+/-45 HRC

## НОРМАТИВ:

DIN 1530. Толкатель с конической головкой является идеальным решением в сфере литья пластика, учитывая диапазон доступных диаметров (начиная от очень малых и заканчивая очень большими).

РАБОЧАЯ ТЕМПЕРАТУРА: ДО 220°C

ПРИМЕР ЗАКАЗА: D-105- d1\*L



d1 g6	d2 -0,2	K +0,2	r	L +1											
				40	63	80	100	125	160	175	200	250	315		
1,0	1,8	1,19	0,3			•	•	•	•		•				
1,1	1,8	1,11	0,3				•	•	•		•				
1,2	2,0	1,19	0,3				•		•		•				
1,25	2,0	1,15	0,3				•	•	•		•				
1,3	2,0	1,11	0,3				•	•	•		•				
1,4	2,2	1,19	0,3				•	•	•		•				
1,5	2,2	1,11	0,3			•	•	•	•		•				
1,6	2,5	1,28	0,3				•	•	•		•				
1,7	2,5	1,19	0,3				•	•	•		•				
1,75	2,8	1,15	0,3				•	•	•		•				
1,8	2,8	1,37	0,3				•	•	•		•				
1,9	2,8	1,28	0,3				•	•	•		•				
2,0	3,0	1,37	0,3		•	•	•	•	•	•	•	•	•	•	•
2,1	3,2	1,45	0,3				•	•	•		•				
2,2	3,2	1,37	0,3				•	•	•		•				
2,25	3,5	1,32	0,3				•	•	•		•				
2,3	3,5	1,54	0,3				•	•	•		•				
2,4	3,5	1,45	0,3				•	•	•		•				
2,5	3,5	1,37	0,3		•	•	•	•	•	•	•	•	•		
2,6	4,0	1,71	0,3				•	•	•		•				
2,7	4,0	1,63	0,3				•	•	•		•				
2,75	4,0	1,58	0,3				•	•	•		•				
2,8	4,0	1,54	0,5				•	•	•		•				
2,9	4,0	1,45	0,5				•	•	•		•				
3,0	4,5	1,80	0,5		•	•	•	•	•	•	•	•	•	•	•
3,1	4,5	1,71	0,5				•	•	•		•				
3,2	4,5	1,63	0,5				•	•	•		•				
3,25	4,5	1,58	0,5				•	•	•		•				
3,3	4,5	1,54	0,5				•	•	•		•				
3,4	4,5	1,45	0,5				•	•	•		•				
3,5	5,0	1,80	0,5		•	•	•	•	•	•	•	•	•	•	•
3,6	5,0	1,54	0,8				•	•	•		•				

### АЛЬТЕРНАТИВНЫЕ КОДЫ:

Z42; WZ7075 D; E1715; EP1; Z100

**МАТЕРИАЛ:** 1.2510

**ТВЁРДОСТЬ СТЕРЖНЯ:** 60+/-2 HRC

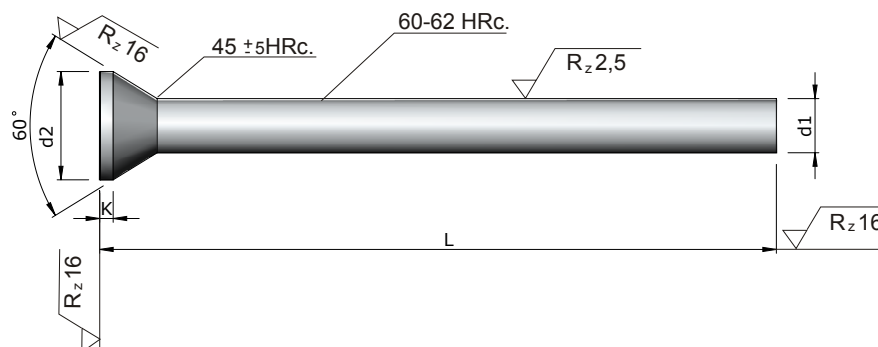
**ТВЁРДОСТЬ ГОЛОВКИ:** 45+/-45 HRC

### НОРМАТИВ:

DIN 1530. Толкатель с конической головкой является идеальным решением в сфере литья пластика, учитывая диапазон доступных диаметров (начиная от очень малых и заканчивая очень большими).

**РАБОЧАЯ ТЕМПЕРАТУРА:** ДО 220°C

**ПРИМЕР ЗАКАЗА:** D-105- d1\*L



d1 g6	d2 -0,2	K +0,2	r	L +1										
				40	63	80	100	125	160	175	200	250	315	
3,7	5,0	1,45	0,8				•	•	•		•			
3,75	5,0	1,58	0,8				•	•	•		•			
3,8	5,0	1,54	0,8				•	•	•		•			
3,9	5,0	1,45	0,8				•	•	•		•			
4,0	5,5	1,80	0,8		•	•	•	•	•	•	•	•	•	•
4,1	5,5	1,71	0,3				•	•	•		•			
4,2	5,5	1,63	0,3				•	•	•		•			
4,25	5,5	1,58	0,3				•	•	•		•			
4,4	5,5	1,45	0,3				•	•	•		•			
4,5	6,0	1,80	0,3			•	•	•	•	•	•	•	•	•
4,6	6,0	1,63	0,3				•	•	•		•			
4,75	6,0	1,58	0,3				•	•	•		•			
5,0	6,5	1,80	0,3	•	•	•	•	•	•	•	•	•	•	•
5,1	6,5	1,71	0,3				•	•	•		•			
5,2	6,5	1,63	0,3				•	•	•		•			
5,25	6,5	1,39	0,3				•	•	•		•			
5,3	6,5	1,58	0,3				•	•	•		•			
5,4	6,5	1,45	0,3				•	•	•		•	•	•	•
5,5	7,0	1,80	0,5			•	•	•	•	•	•	•	•	•
5,6	7,0	1,63	0,5				•	•	•		•			
5,75	7,0	1,38	0,5				•	•	•		•			
6,0	8,0	2,23	0,5		•	•	•	•	•	•	•	•	•	•
6,5	9,0	3,16	0,5				•	•	•	•	•	•	•	•
7,0	9,0	2,73	0,5			•	•	•	•	•	•	•	•	•
7,5	10,0	3,16	0,5				•	•	•		•	•	•	•
8,0	10,0	2,73	0,5		•	•	•	•	•	•	•	•	•	•
8,5	11,0	3,16	0,5				•	•	•		•	•	•	•
9,0	11,0	2,73	0,5				•	•	•		•	•	•	•
10,0	12,0	2,73	0,5		•	•	•	•	•		•	•	•	•
12,0	14,0	2,73	0,5			•	•	•	•		•	•	•	•
14,0	16,0	3,23	0,8			•	•	•	•		•	•	•	•
16,0	18,0	3,23	0,8			•	•	•	•		•	•	•	•