

ТОЛКАТЕЛЬ ЗАКАЛЕННЫЙ, С БЛОКИРОВКОЙ ВРАЩЕНИЯ / 1-1712

МАТЕРИАЛ: 1.2510 F(522) закалённый

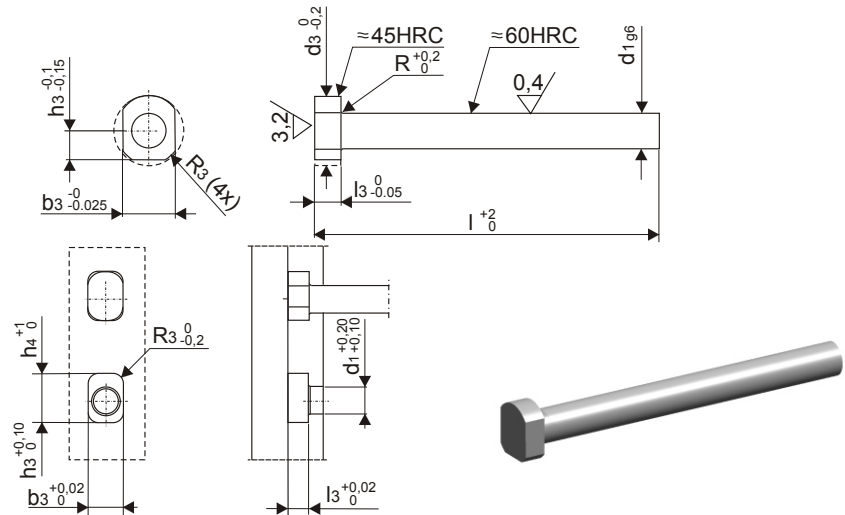
ТВЁРДОСТЬ СТЕЖНЯ: 60+/-2 HRC

ТВЁРДОСТЬ ГОЛОВКИ: 45+/-5 HRC

ОПИСАНИЕ: центрирующая поверхность на цилиндрической головке обеспечивает безопасное и четкое монтажное расположение в пресс-форме. Таким образом, толкатель или сердечник могут быть точно центрированы. При подходящей конструкции геометрия головки также может выполнять функцию стандартного толкателя DIN, если потребуется. Площадь поверхности головки может использоваться полностью, гарантируя максимальную стабильность.

РАБОЧАЯ ТЕМПЕРАТУРА: ДО 220 С

ПРИМЕР ЗАКАЗА: 1-1712-d1*



R	R3	b3	d3	l3	h3	h4	d1	l
0,3	1,5	4	6	3	2,5	3	3	63
								100
								160
								250
								400
0,3	1,5	4	6	3	2,5	3	3,2	100
								160
								250
								400
								630
0,3	1,5	5	7	3	3	3,5	3,5	100
								160
								250
								400
								630
0,3	1,5	5	7	3	3	3,5	3,7	100
								160
								250
								400
								630
0,3	2	6	8	3	3,5	4	4	63
								100
								160
								250
								400
0,3	2	6	8	3	3,5	4	4,2	100
								160
								250
								400
								630
0,3	2	6	8	3	3,5	4	4,5	100
								160
								250
								400
								630
0,3	2	6	8	3	3,5	4	4,7	100
								160
								250
								400
								630
0,3	2,5	7	10	3	4	5	5	63
								100
								160
								250
								400
0,3	2,5	7	10	3	4	5	5,2	100
								160
								250
								400
								630
0,3	2,5	7	10	3	4	5	5,5	100
								160
								250
								400
								630
0,5	2,5	9	12	5	5	6	6	63
								100
								160
								250
								400
0,5	2,5	9	12	5	5	6	6,2	125
								160
								250
								400
								630

R	R3	b3	d3	l3	h3	h4	d1	l
0,5	2,5	9	12	5	5	6	6,2	315
								125
								200
0,5	2,5	9	12	5	5	6	6,5	200
								315
								400
0,5	2,5	9	12	5	5	6	7	125
								200
								315
0,5	2,5	9	12	5	5	6	7,5	200
								315
								400
0,5	3	11	14	5	6	7	8	80
								125
								200
0,5	3	11	14	5	6	7	8,2	200
								315
								400
0,5	3	11	14	5	6	7	8,5	125
								200
								315
0,5	3	11	14	5	6	7	9	80
								125
								200
0,5	4	13	16	5	7	8	10	200
								315
								400
0,8	5	15	18	7	8	9	12	80
								125
								200
0,8	6	18	22	7	9,5	11	14	200
								315
								400
0,8	6	18	22	7	9,5	11	16	125
								200
								315
1,0	8	22	26	8	11,5	13	20	500
								125
								200
1,0	8	22	26	8	11,5	13	20	315
								400
								630