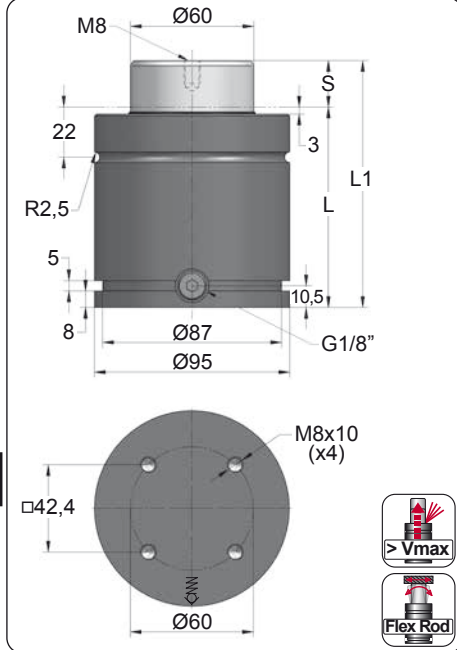


CK 4000 V1

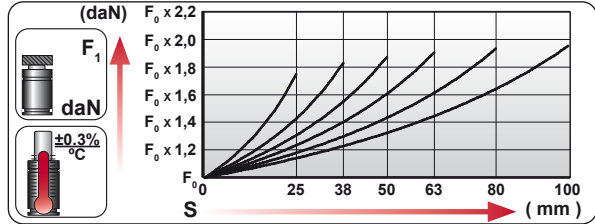
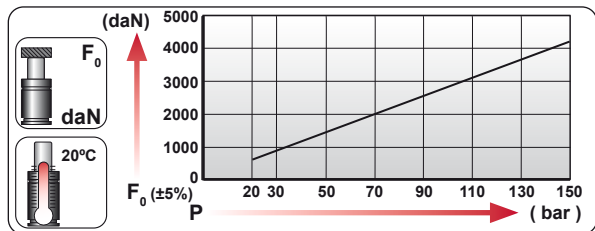
Low Profile



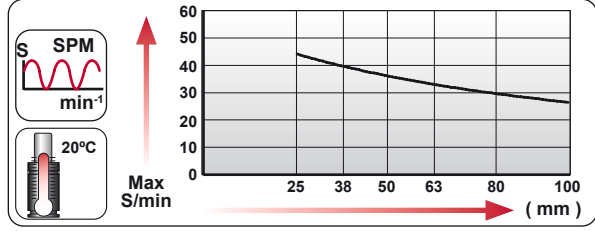


ORDER	S (mm)	L1 ±0,25 (mm)	L (mm)	Kg.
CK 4000 025 V1	25	120	95	3.52
CK 4000 038 V1	38	146	108	3.89
CK 4000 050 V1	50	170	120	4.23
CK 4000 063 V1	63	196	133	4.60
CK 4000 080 V1	80	230	150	5.09
CK 4000 100 V1	100	270	170	5.66

CODE	Pressure Gauge	bar	psi	F ₀ daN	F ₁ daN
CK 4000 050 V1		140	2030	3960	7415
CK-H 4000 050 V1		0	0	---	---



	ENG ORDER DEU BESTELLUNG FRA COMMANDE ITA ORDINE ESP PEDIDO POR PEDIDO	F ₀ daN	S mm
CK 4000 50		CK 4000 050 V1	



N ₂	S _{max} < 90%	V _{max} 1,6 m/s	P _{min} (20°C)	P _{max} (20°C)	T _{min}	T _{max}	600 CP-

bar	psi	bar	psi	°C	°F	°C	°F
20	290	150	2175	0	32	80	176

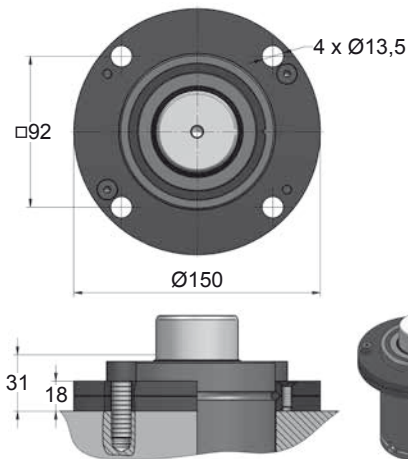


CK 4000 V1 MOUNTS

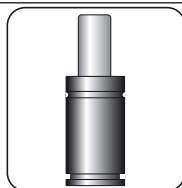
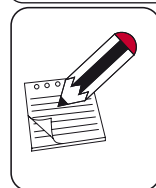
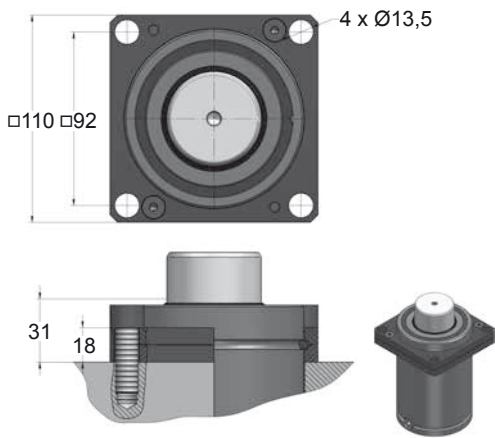
Low Profile

s mm	50	50	50	50	50	50	50	50
	$\varnothing 95$	$\varnothing 95$	$\varnothing 95$	$\varnothing 95$	$\varnothing 95$	$\varnothing 95$	$\varnothing 95$	$\varnothing 95$
mm	L1=158 L1=162	L1=170 L1=170	L1=195 L1=205 L1=220	L1=220	L1=215	L1=255		
MODEL	X	CW 4200 KZ 4200	X	CK 4000 FD 3000	GN 3000 CM 4000 CD 4200	AG 3000	CP 8000	CS 7500
SERIES	MINI 	COMPACT HEIGHT 	THREADED 	LOW PROFILE 	HEAVY DUTY 	ISO 	HEAVY LOAD 	POWER COMPACT STROKE

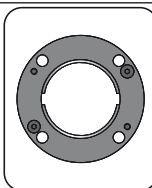
A14-095



A34-095



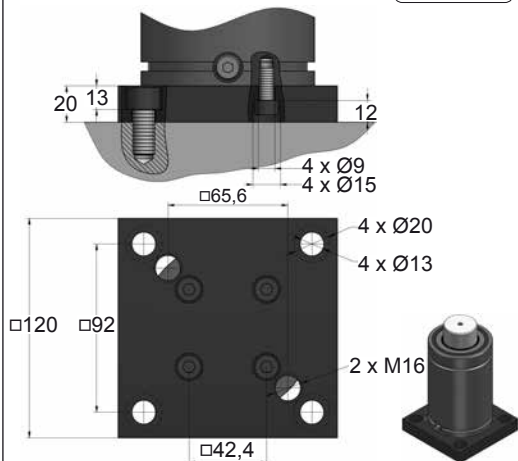
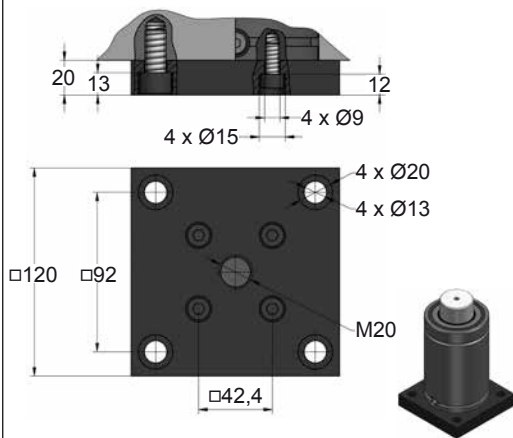
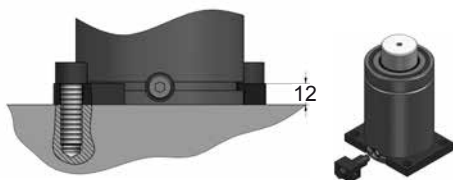
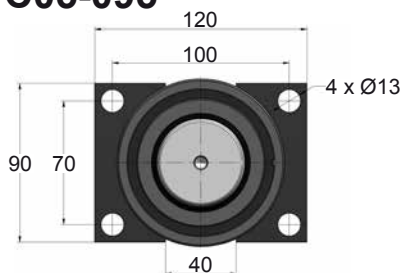
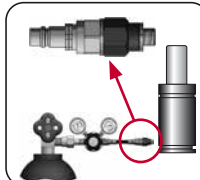
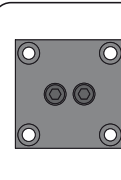
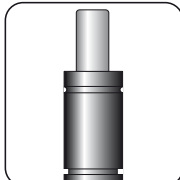
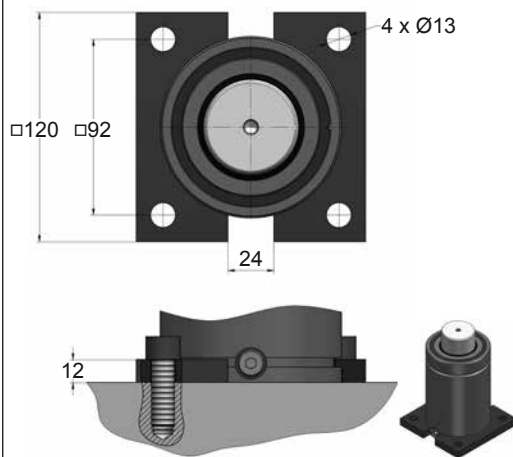
SEAL KIT S-XXXXXXX
CARTRIDGE KIT C-XXXXXXX



CODE	CK 4000 050 V1	KIT S-XXXXXXX KIT C-XXXXXXX	A14-095	18 CG 1-Q
ENG ORDER	GAS SPRING	REPAIR KIT	FLANGE	CHARGING ADAPTER
DEU BESTELLUNG	GASDRUCKFEDER	ERSATZTEILSATZ	FLANSCHEN	LADEADAPTER
FRA COMMANDE	RESSORT À GAZ	KIT DE RÉPARATION	BRIDE	RACCORD DE CHARGE
ITA ORDINE	CILINDRO AD AZOTO	KIT DI MANUTENZIONE	FLANGE	ADATTATORE DI CARICO
ESP PEDIDO	RESORTE DE GAS	KIT DE REPARACION	BRIDA	ADAPTADOR DE CARGA
POR PEDIDO	CILINDRO DE GÁS	KIT DE MANUTENÇÃO	FLANGE	ADAPTADOR DE CARGA

CK 4000 V1 MOUNTS**AZOL
GAS**

Low Profile

B21-095
 EM24.54.700/F
**B76-095**
   EM24.54.700/F
**C05-095****C20-095**
    E24.54.815.G
EM24.54.700/F


CODE	CK 4000 050 V1	KIT S-XXXXXXX KIT C-XXXXXXX	B21-095	18 CG 1-Q
ENG ORDER	GAS SPRING	REPAIR KIT	FLANGE	CHARGING ADAPTER
DEU BESTELLUNG	GASDRUCKFEDER	ERSATZTEILSATZ	FLANSCHEN	LADEADAPTER
FRA COMMANDE	RESSORT À GAZ	KIT DE RÉPARATION	BRIDE	RACCORD DE CHARGE
ITA ORDINE	CILINDRO AD AZOTO	KIT DI MANUTENZIONE	FLANGE	ADATTATORE DI CARICO
ESP PEDIDO	RESORTE DE GAS	KIT DE REPARACION	BRIDA	ADAPTADOR DE CARGA
POR PEDIDO	CILINDRO DE GÁS	KIT DE MANUTENÇÃO	FLANGE	ADAPTADOR DE CARGA



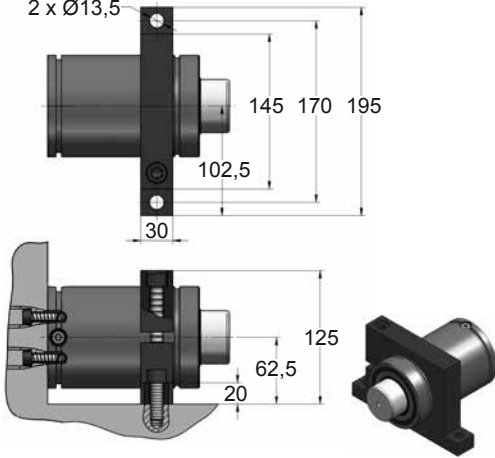
CK 4000 V1 MOUNTS

Low Profile

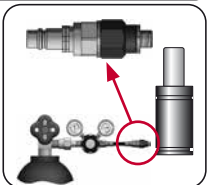
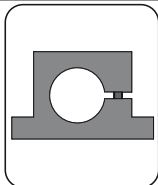
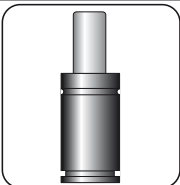
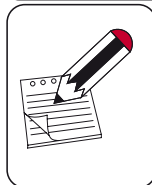
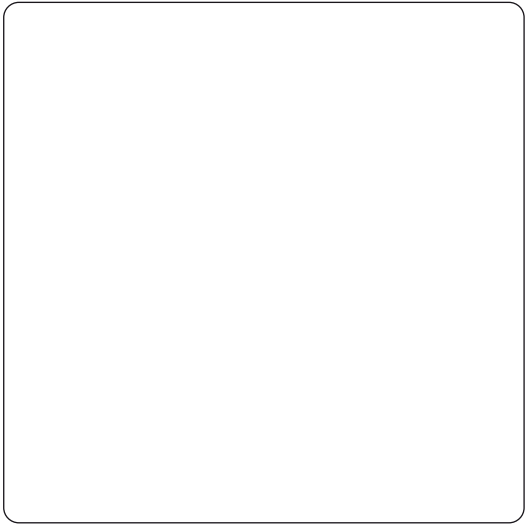
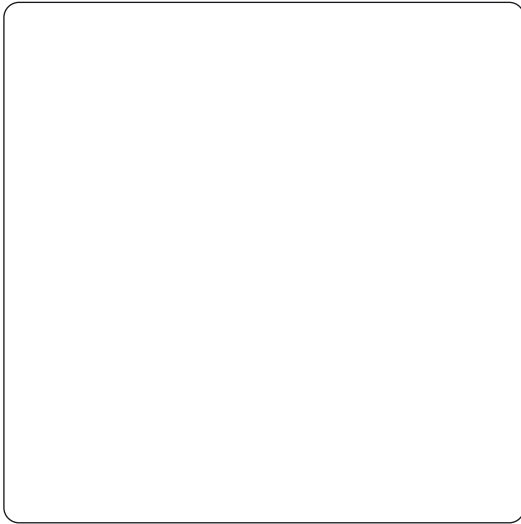
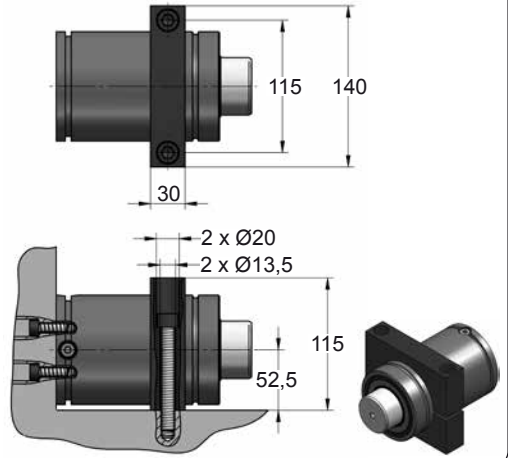


D02-095

2 x Ø13,5



D67-095



CODE	CK 4000 050 V1	KIT S-XXXXXXX KIT C-XXXXXXX	D02-095	18 CG 1-Q
ENG ORDER	GAS SPRING	REPAIR KIT	FLANGE	CHARGING ADAPTER
DEU BESTELLUNG	GASDRUCKFEDER	ERSATZTEILSATZ	FLANSCHEN	LADEADAPTER
FRA COMMANDE	RESSORT À GAZ	KIT DE RÉPARATION	BRIDE	RACCORD DE CHARGE
ITA ORDINE	CILINDRO AD AZOTO	KIT DI MANUTENZIONE	FLANGE	ADATTATORE DI CARICO
ESP PEDIDO	RESORTE DE GAS	KIT DE REPARACION	BRIDA	ADAPTADOR DE CARGA
POR PEDIDO	CILINDRO DE GAS	KIT DE MANUTENÇÃO	FLANGE	ADAPTADOR DE CARGA