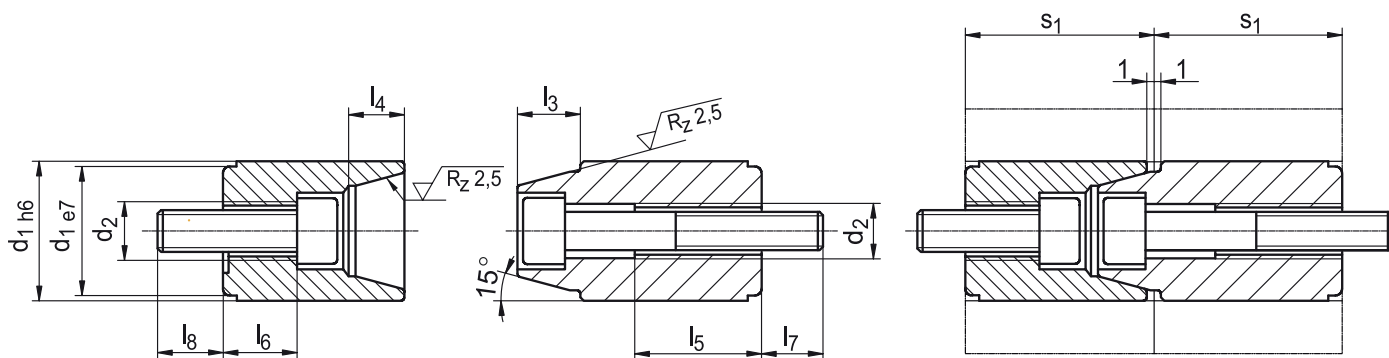


ОПИСАНИЕ:

МАТЕРИАЛ: 1.3505 или аналог

ТВЕРДОСТЬ: 50-56 HRC

ПРИМЕР ЗАКАЗА: AC-КОД



Код	l8	l7	l6	l5	l4	l3	d2	s1	d1
AZ 05/12	7.5	8	8.5	9.6	5	4.5	M4	17	12
AZ 05/14	8	7.5	6	12.4	7	6	M5	17	14
AZ 05/16	8	7.5	5.8	12.4	7	6	M5	17	16
AZ 05/20	10.6	12	10.6	19.7	10	9	M8	27	20
AZ 05/25	9.5	11	9.2	19.7	11	10	M8	27	25
AZ 05/26	9.5	11	9.2	19.7	11	10	M8	27	26
AZ 05/30	11	15	12.2	25	16	14	M10	36	30
AZ 05/32	11	15	12.2	25	16	14	M10	36	32
AZ 05/42	13	16	16.8	27	20	18	M10	46	42