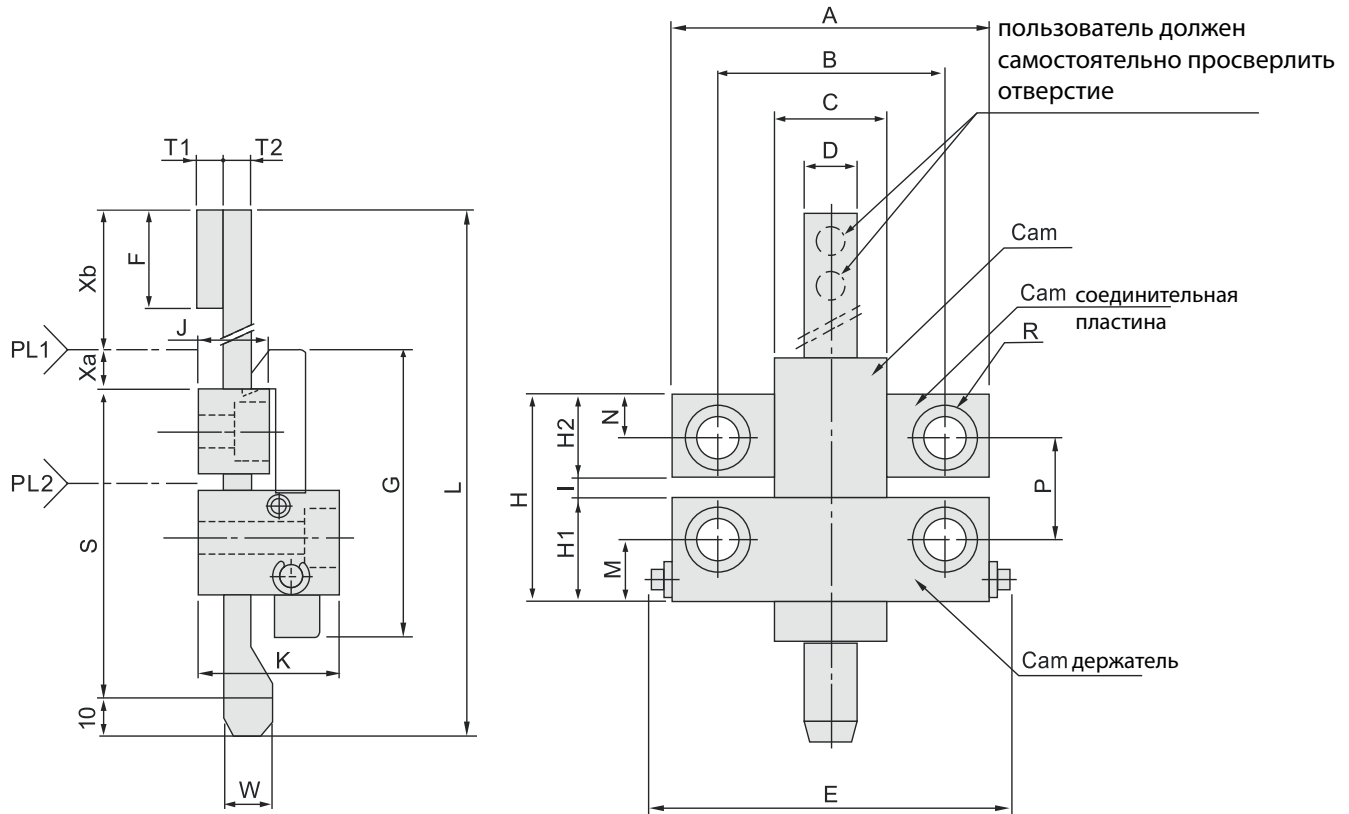


ОПИСАНИЕ:

МАТЕРИАЛ: 1.2311 + 1.2379 + 1.2344 + 1.1213 или аналог

ТВЕРДОСТЬ: см.чертеж

ПРИМЕР ЗАКАЗА: АС-ТИП



Тип	Толкающее усилие N	A	B	C	D	E	F	G	H	H1	H2	I
S	44129	73	52	26	12	78	40	69	49	25	20	4
L	107872	103	76	45	18	108	50	80	58.5	30	24	4.5

Тип	J	K	L	M	N	P	T1	T2	R	W	SHCS
S	16	32	250	14	10	25	5.5	6	M8	11.2	8x30, 8x45, 2 шт. каждый
L	18	38	300	16.5	12	30	5.5	8	M10	13.2	10x30, 10x50, 2 шт. каждый

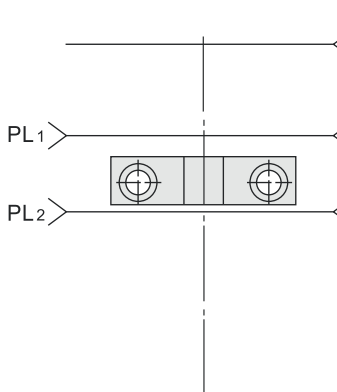


Диаграмма 1

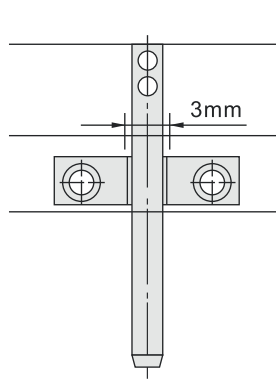


Диаграмма 2

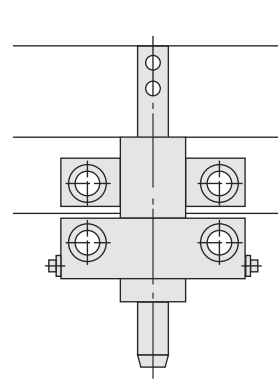


Диаграмма 3

