

ПУАНСОН СТУПЕНЧАТЫЙ С ЦИЛИНДРИЧЕСКОЙ ГОЛОВКОЙ ФОРМА В, ISO 8020-8021

B

МАТЕРИАЛ: HWS/HSS

ТВЕРДОСТЬ

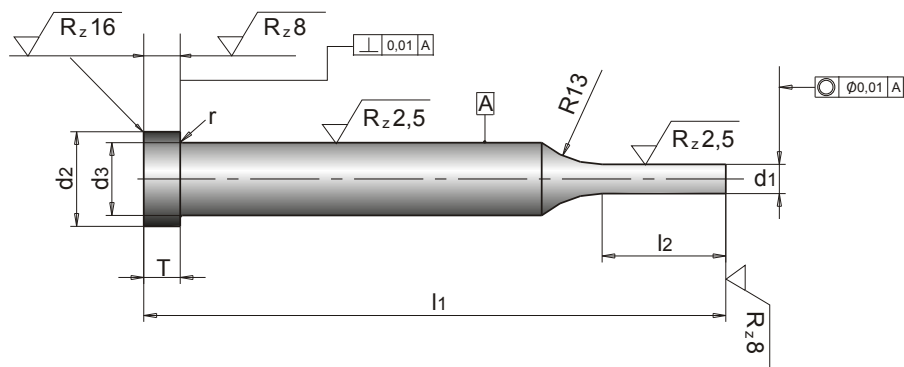
HWS стержень 62+-2 HRC HWS головка 50+-5 HRC

HSS стержень 64+-2 HRC HSS головка 50+-5 HRC

ОПИСАНИЕ:

Ступенчатый пуансон закалённый, полностью шлифованный с цилиндрической головкой, ISO 8020-8021 для штампов; Головка: закалка и отжиг. Рабочая температура пуансона в исполнении HWS до 520 °С.

ПРИМЕР ЗАКАЗА: В -Материал-d1xd3xl1



d1 (j6)	d1 шаг	d2 (+0-0,15)	d3 (m5)	T (+0,2+0,1)	r (+0,1-0)	l2 (+0,5-0)	l1 (+0,5+0,2)			
							71	80	90	100
0,8-2,9	0,1	5	3	3	0,3	10	•	•		
1,0-3,9	0,1	6	4	3	0,3	10	•	•		
1,2-4,9	0,1	8	5	5	0,3	10	•	•		
1,6-5,9	0,1	9	6	5	0,3	10	•	•	•	•
2,5-7,9	0,1	11	8	5	0,3	13	•	•	•	•
4,0-9,9	0,1	13	10	5	0,3	17	•	•	•	•
5,0-12,9	0,1	16	13	5	0,4	17	•	•	•	•
8,0-15,9	0,1	19	16	5	0,4	17	•	•	•	•
12,0-19,5	0,5	24	20	5	0,4	17		•	•	•
16,5-24,5	0,5	29	25	5	0,4	17		•	•	•

Другая длина по запросу