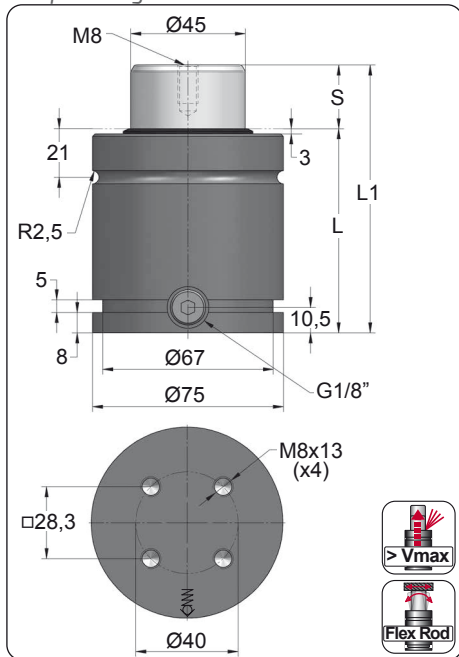


CWC 2400 V2

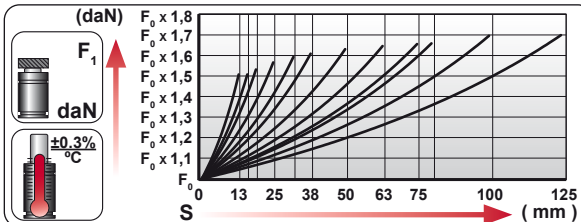
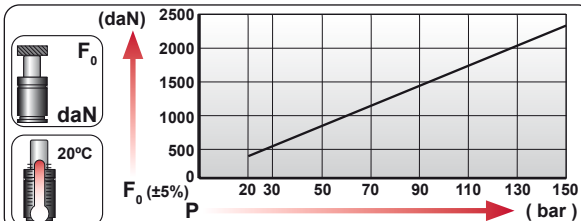
Compact Height



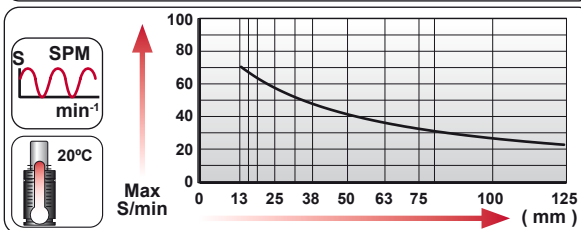
ORDER	S (mm)	L1 ±0,25 (mm)	L (mm)	Kg.
CWC 2400 013 V2	13	81	68	1.73
CWC 2400 016 V2	16	87	71	1.78
CWC 2400 019 V2	19	93	74	1.84
CWC 2400 025 V2	25	105	80	1.94
CWC 2400 032 V2	32	119	87	2.06
CWC 2400 038 V2	38	131	93	2.16
CWC 2400 050 V2	50	155	105	2.37
CWC 2400 063 V2	63	181	118	2.59
CWC 2400 075 V2	75	205	130	2.80
CWC 2400 080 V2	80	215	135	2.88
CWC 2400 100 V2	100	255	155	3.22
CWC 2400 125 V2	125	305	180	3.65



CODE			bar	psi	F ₀ daN	F ₁ daN
CWC 2400 050 V2			150	2175	2385	3890
CWC-H 2400 050 V2			0	0	---	---



ENG ORDER	DEU BESTELLUNG	FRA COMMANDE	ITA ORDINE	ESP PEDIDO	POR PEDIDO	F ₀ daN	S mm
CWC	2400	50					
CWC 2400 050 V2							



--	--	--	--	--	--	--	--

N ₂	S _{max} < 90%	V _{max} 1,6 m/s	bar psi	bar psi	°C °F	°C °F	600 CP-
			20 290	150 2175	0 32	80 176	

