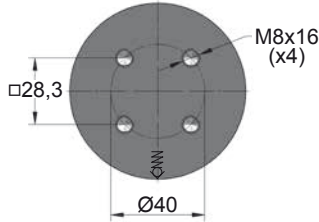
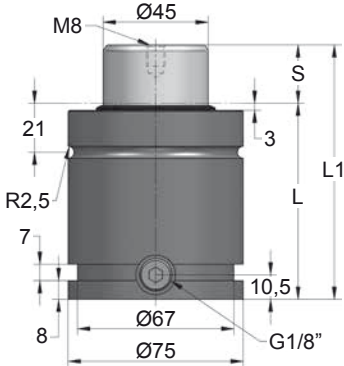


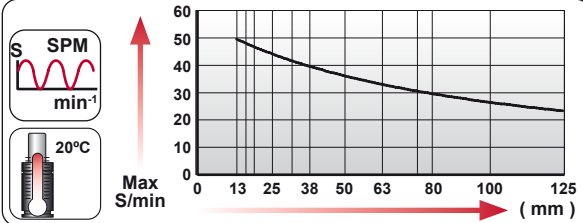
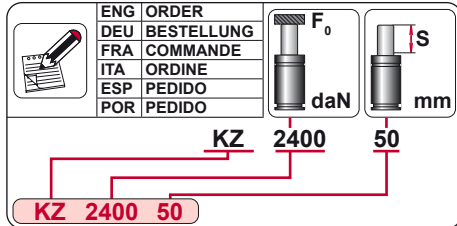
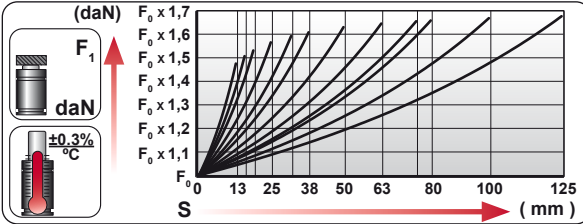
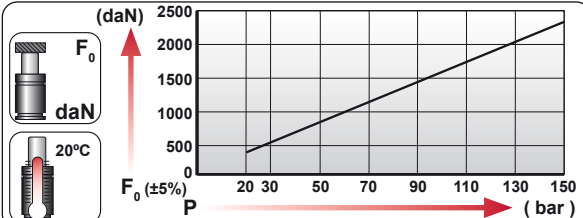
KZ 2400

Compact Height



ORDER	S (mm)	L1 ±0.25 (mm)	L (mm)	Kg.
KZ 2400 013	13	85	72	1.86
KZ 2400 016	16	91	75	1.91
KZ 2400 019	19	97	78	1.96
KZ 2400 025	25	109	84	2.06
KZ 2400 032	32	123	91	2.18
KZ 2400 038	38	135	97	2.28
KZ 2400 050	50	159	109	2.49
KZ 2400 063	63	185	122	2.71
KZ 2400 075	75	209	134	2.92
KZ 2400 080	80	219	139	3.01
KZ 2400 100	100	259	159	3.35
KZ 2400 125	125	309	184	3.78

CODE					
		bar	psi		
KZ 2400 050		150	2175	2385	3890
KZ-H 2400 050		0	0	---	---



N₂

S_{max} < 90%

V_{max} 1,6 m/s

P_{min} (20°C)
P_{max} (20°C)

T_{min}
T_{max}

600 CP-

N ₂	S _{max} < 90%	V _{max} 1,6 m/s	bar psi	bar psi	°C °F	°C °F	600 CP-
			20 290	150 2175	0 32	80 176	

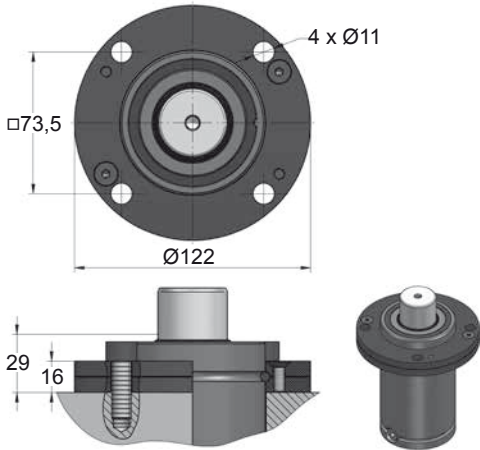


KZ 2400 MOUNTS

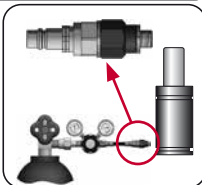
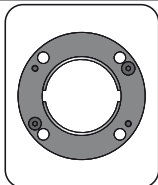
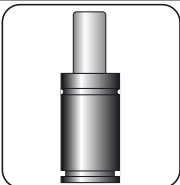
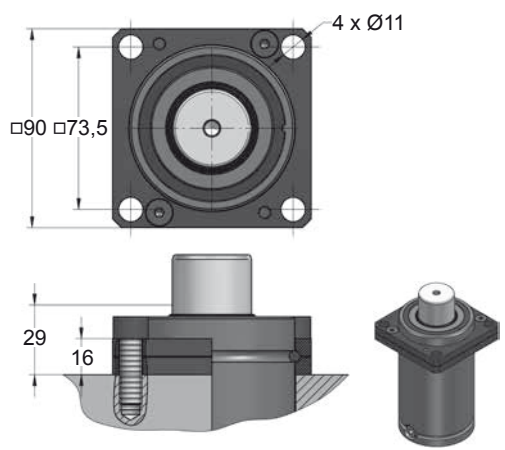
Compact Height

	L1=145	L1=154	L1=185	L1=210	L1=175	L1=200	L1=240	
	L1=159	L1=160	L1=195					
	L1=159	L1=160	L1=210					
MODEL	X	CW 2400 KZ 2400 KT 2400	X	CT 2500 CK 2500 FD 1500	GN 1500 CM 2500 CD 2400	AG 1500	CPH 4300 CP 5000	CS 4700
SERIES	MINI	COMPACT HEIGHT	THREADED	LOW PROFILE	HEAVY DUTY	ISO	HEAVY LOAD	POWER COMPACT STROKE

A14-075



A34-075



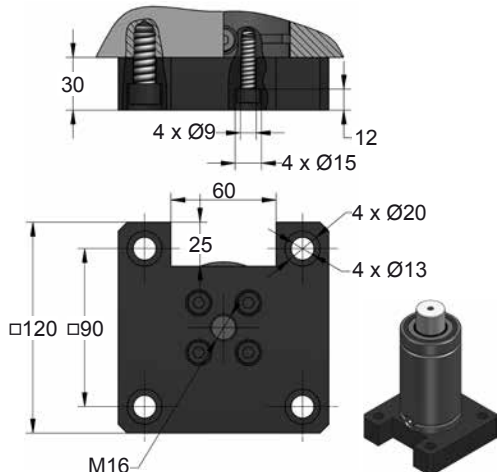
CODE	KZ 2400 050	KIT S-XXXXXXX KIT C-XXXXXXX	A14-075	18 CG 1-Q
ENG ORDER	GAS SPRING	REPAIR KIT	FLANGE	CHARGING ADAPTER
DEU BESTELLUNG	GASDRUCKFEDER	ERSATZTEILSATZ	FLANSCHEN	LADEADAPTER
FRA COMMANDE	RESSORT À GAZ	KIT DE RÉPARATION	BRIDE	RACCORD DE CHARGE
ITA ORDINE	CILINDRO AD AZOTO	KIT DI MANUTENZIONE	FLANGE	ADATTATORE DI CARICO
ESP PEDIDO	RESORTE DE GAS	KIT DE REPARACION	BRIDA	ADAPTADOR DE CARGA
POR PEDIDO	CILINDRO DE GÁS	KIT DE MANUTENÇÃO	FLANGE	ADAPTADOR DE CARGA

KZ 2400 MOUNTS

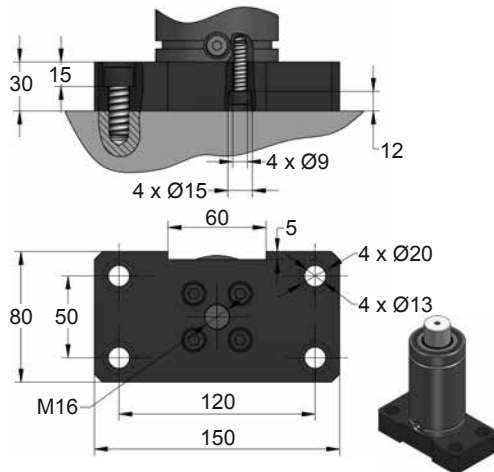
Compact Height

AZOL
GAS

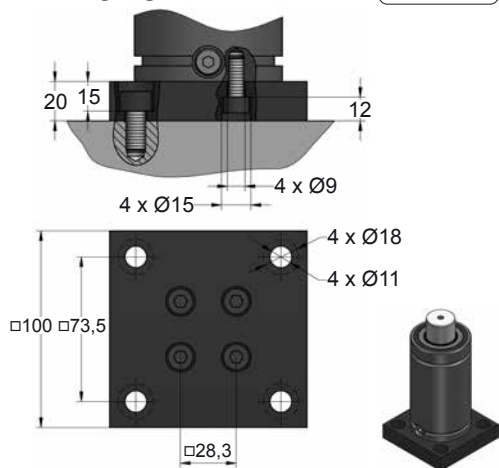
B13-075



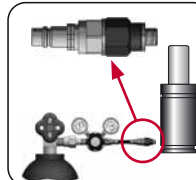
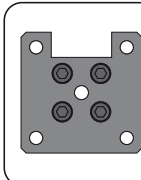
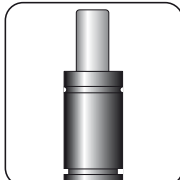
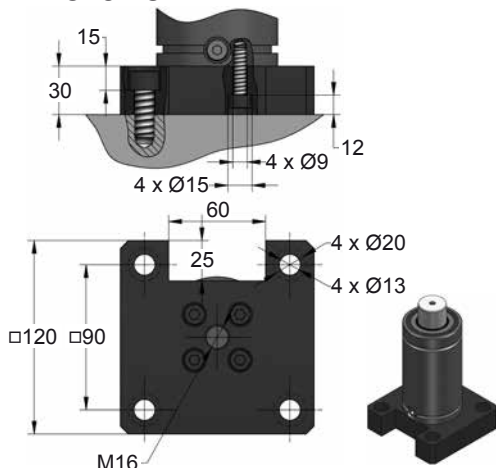
B18-075



B21-075



B23-075

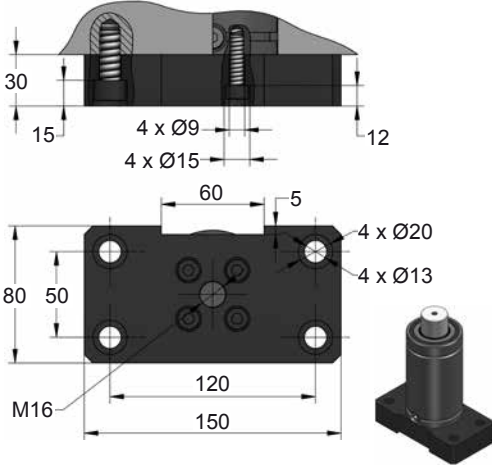


CODE	KZ 2400 050	KIT S-XXXXXXX KIT C-XXXXXXX	B13-075	18 CG 1-Q
ENG ORDER	GAS SPRING	REPAIR KIT	FLANGE	CHARGING ADAPTER
DEU BESTELLUNG	GASDRUCKFEDER	ERSATZTEILSATZ	FLANSCHEN	LADEADAPTER
FRA COMMANDE	RESSORT À GAZ	KIT DE RÉPARATION	BRIDE	RACCORD DE CHARGE
ITA ORDINE	CILINDRO AD AZOTO	KIT DI MANUTENZIONE	FLANGE	ADATTATORE DI CARICO
ESP PEDIDO	RESORTE DE GAS	KIT DE REPARACION	BRIDA	ADAPTADOR DE CARGA
POR PEDIDO	CILINDRO DE GÁS	KIT DE MANUTENÇÃO	FLANGE	ADAPTADOR DE CARGA

KZ 2400 MOUNTS

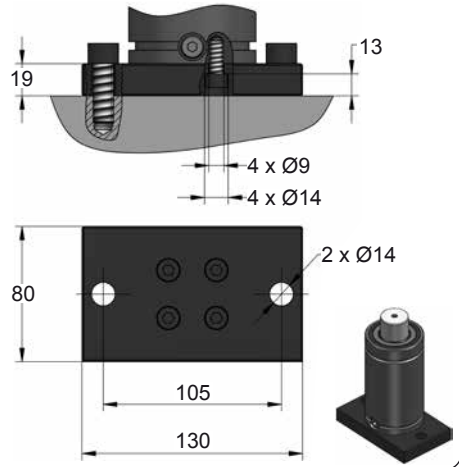
Compact Height

B28-075



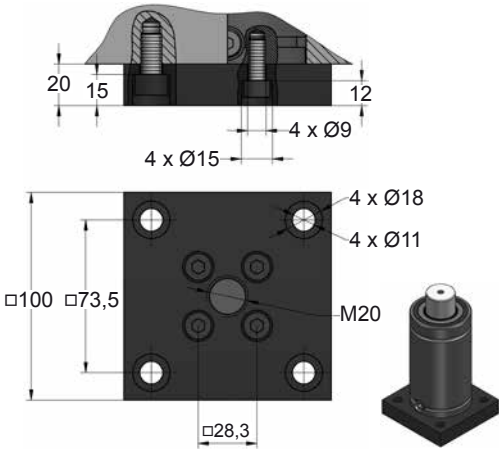
B43-075

K32 P0
EM24.54.700/F

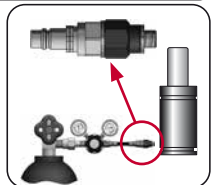
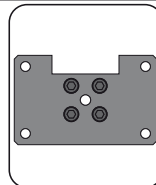
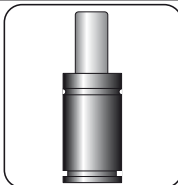
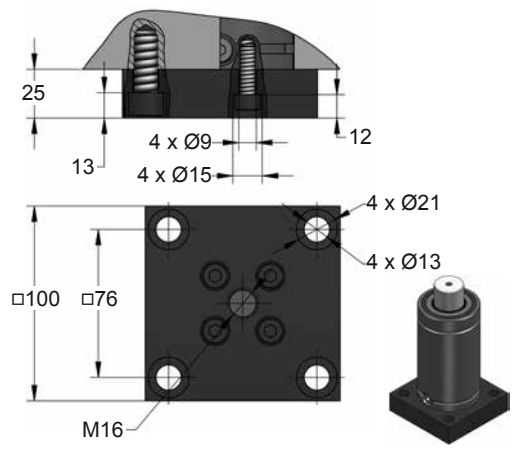


B76-075

ISO 9001
E24.54.815.G
EM24.54.700/F



B98-075



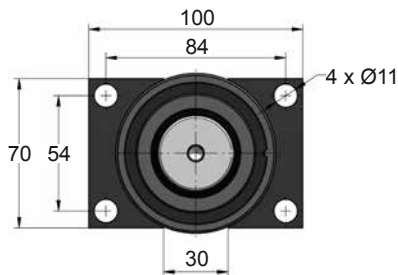
CODE	KZ 2400 050	KIT S-XXXXXXX KIT C-XXXXXXX	B28-075	18 CG 1-Q
ENG	ORDER	REPAIR KIT	FLANGE	CHARGING ADAPTER
DEU	BESTELLUNG	ERSATZTEILSATZ	FLANSCHEN	LADEADAPTER
FRA	COMMANDE	KIT DE RÉPARATION	BRIDE	RACCORD DE CHARGE
ITA	ORDINE	KIT DI MANUTENZIONE	FLANGE	ADATTATORE DI CARICO
ESP	PEDIDO	KIT DE REPARACION	BRIDA	ADAPTADOR DE CARGA
POR	PEDIDO	KIT DE MANUTENÇÃO	FLANGE	ADAPTADOR DE CARGA

KZ 2400 MOUNTS

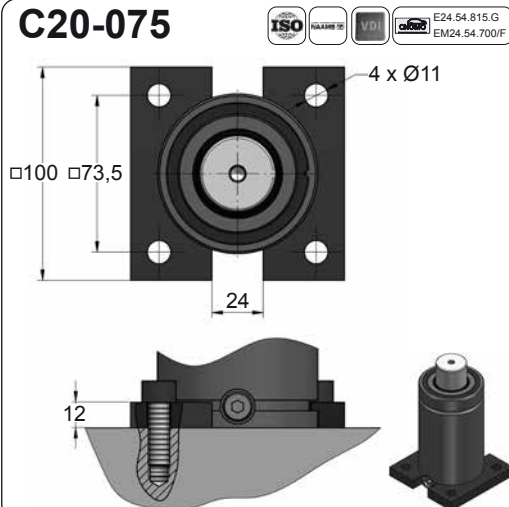
Compact Height

AZOL
GAS

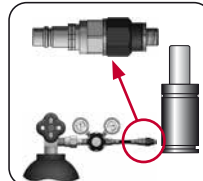
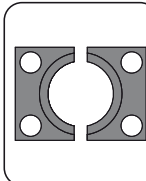
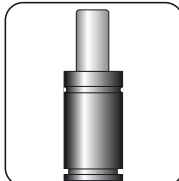
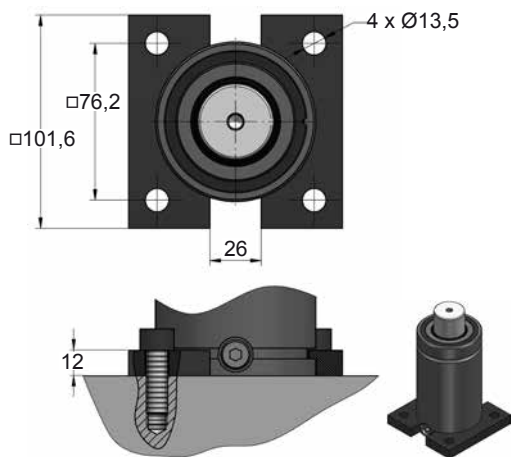
C05-075



C20-075



CY0-075



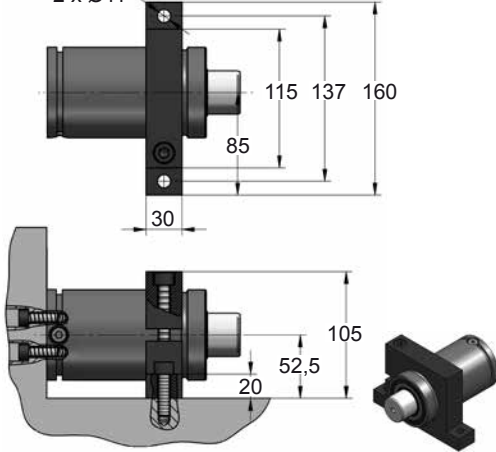
CODE	KZ 2400 050	KIT S-XXXXXXX KIT C-XXXXXXX	C05-075	18 CG 1-Q
ENG	ORDER	GAS SPRING	FLANGE	CHARGING ADAPTER
DEU	BESTELLUNG	GASDRUCKFEDER	FLANSCHEN	LADEADAPTER
FRA	COMMANDE	RESSORT À GAZ	BRIDE	RACCORD DE CHARGE
ITA	ORDINE	CILINDRO AD AZOTO	FLANGE	ADATTATORE DI CARICO
ESP	PEDIDO	RESORTE DE GAS	BRIDA	ADAPTADOR DE CARGA
POR	PEDIDO	CILINDRO DE GÁS	FLANGE	ADAPTADOR DE CARGA

KZ 2400 MOUNTS

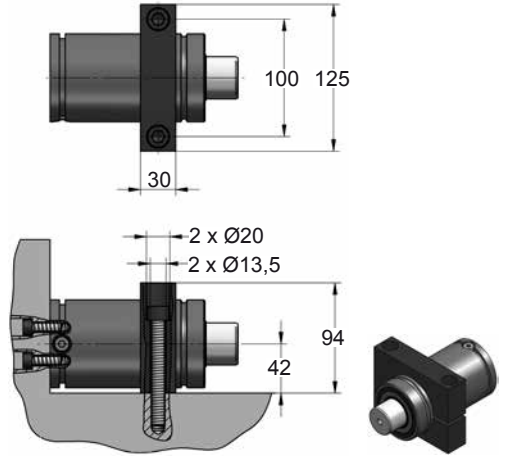
Compact Height

D02-075

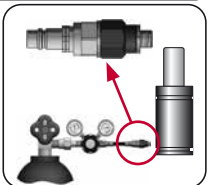
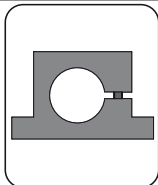
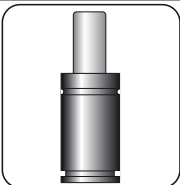
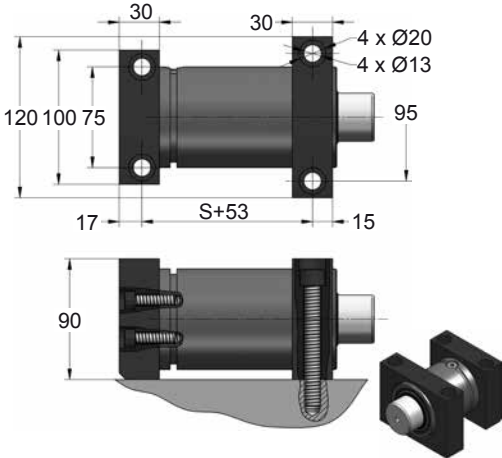
2 x Ø11



D67-075



D82-075



CODE	KZ 2400 050	KIT S-XXXXXXX KIT C-XXXXXXX	D02-075	18 CG 1-Q
ENG ORDER	GAS SPRING	REPAIR KIT	FLANGE	CHARGING ADAPTER
DEU BESTELLUNG	GASDRUCKFEDER	ERSATZTEILSATZ	FLANSCHEN	LADEADAPTER
FRA COMMANDE	RESSORT À GAZ	KIT DE RÉPARATION	BRIDE	RACCORD DE CHARGE
ITA ORDINE	CILINDRO AD AZOTO	KIT DI MANUTENZIONE	FLANGE	ADATTATORE DI CARICO
ESP PEDIDO	RESORTE DE GAS	KIT DE REPARACION	BRIDA	ADAPTADOR DE CARGA
POR PEDIDO	CILINDRO DE GAS	KIT DE MANUTENÇÃO	FLANGE	ADAPTADOR DE CARGA