

АЛЬТЕРНАТИВНЫЕ КОДЫ:

BRSDS20, B802

МАТЕРИАЛ:

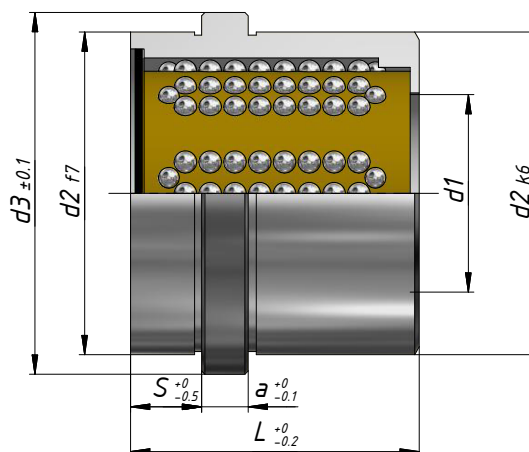
Внешняя часть-хромоникелевый сплав, внутренняя часть- высокопрочный сепаратор из бронзы.

ТВЁРДОСТЬ: 60-62 HRC

ОПИСАНИЕ:

Шариковая направляющая втулка с буртом для центрирования с другой плитой; идеальна для точного скольжения на пресс-формах с быстрыми циклами.

ПРИМЕР ЗАКАЗА: CV2-802-d1*L



d1	L	d2	d3	a	s	Ø шарика	№ линий
8	12	18	21	3	6	2	5
10	12	20	24	4	9	2,5	5
12	22	24	28	6	8	3	5
16	22	28	32	6	8	3	6
16	26	28	32	6	9	3	6
20	26	32	36	6	9	3	6
20	35	32	36	6	9	3	6
25	26	40	45	6	9	3	8
25	35	40	45	6	10	3	8
25	45	40	45	6	10	3	8
25	55	40	45	6	10	3	8
32	45	50	56	8	12	4	8
32	63	50	56	8	12	4	8
40	45	60	66	8	12	4	8
40	63	60	66	8	12	4	8
50	55	70	76	10	25	4	10
60	55	85	91	10	25	4	12