

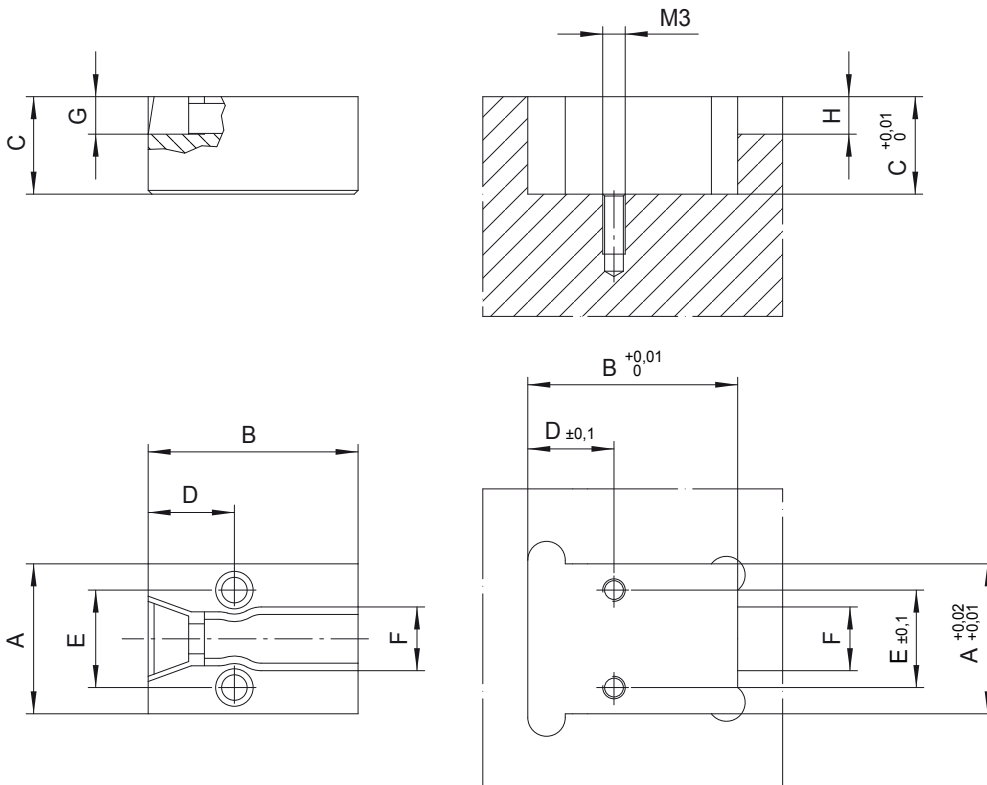
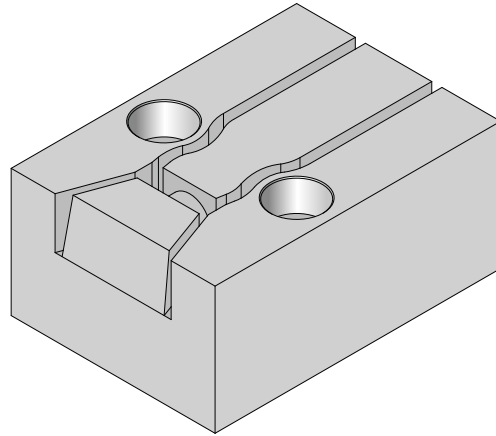
МАТЕРИАЛ:
AISI 420B

ТВЁРДОСТЬ: 50÷52 HRC

ОПИСАНИЕ:

Патентованная система Esovent для отвода газа; гарантирует полный выпуск газа; значительно снижает давление впрыска; легко снимается, прост в обслуживании.

ПРИМЕР ЗАКАЗА: КОД EB



КОД	A	B	C	D	E	F	G	H
EB	20	28	13	11,5	13	8,5	5	5