

МАТЕРИАЛ:

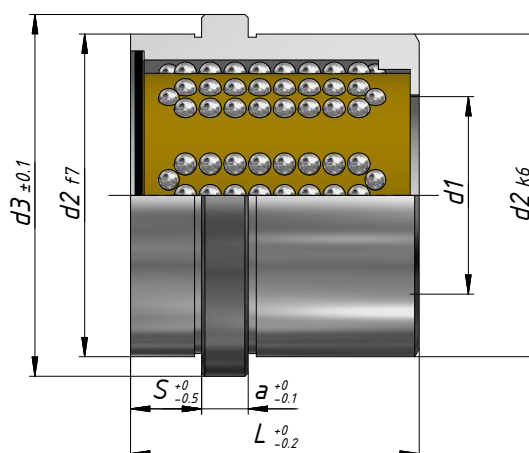
Специальная стальная втулка, внутренняя часть- высокопрочный сепаратор из бронзы.

ТВЁРДОСТЬ: 60-62 HRC

ОПИСАНИЕ:

Шариковая направляющая втулка с буртом для центрирования с другой плитой; идеальна для точного скольжения на пресс-формах с быстрыми циклами.

ПРИМЕР ЗАКАЗА: 3-812-d1*L



d1	L	d2	d3	a	s	Øшарика	№ линий
12	20	22	26	6	6	2,5	6
18	24	30	35	6	11	3	6
24	29	38	43	6	16	3	8
30	34	46	52	6	21	4	8

МАТЕРИАЛ:

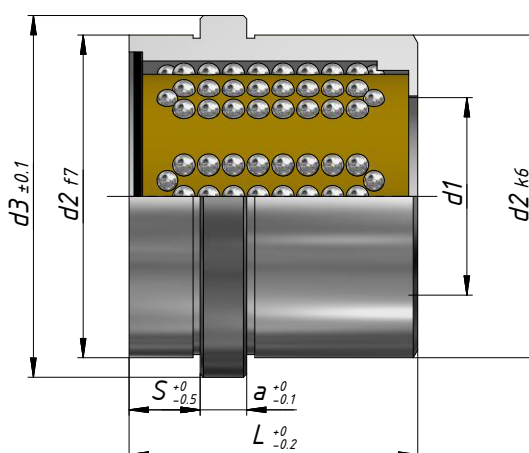
Специальная стальная втулка, внутренняя часть- высокопрочный сепаратор из бронзы.

ТВЁРДОСТЬ: 60-62 HRC

ОПИСАНИЕ:

Шариковая направляющая втулка с буртом для центрирования с другой плитой; идеальна для точного скольжения на пресс-формах с быстрыми циклами.

ПРИМЕР ЗАКАЗА: 3-844-d1*s*L



d1	L	d2	d3	a	s	Øшарика	№ линий
12	17	22	25	6	9	2,5	6
12	17	22	25	6	12	2,5	6
18	22	30	33	6	12	3	6
18	22	30	33	6	17	3	6
24	27	38	41	6	17	3	8
24	27	38	41	6	22	3	8
30	32	46	49	6	22	4	8
30	36	46	49	6	27	4	8