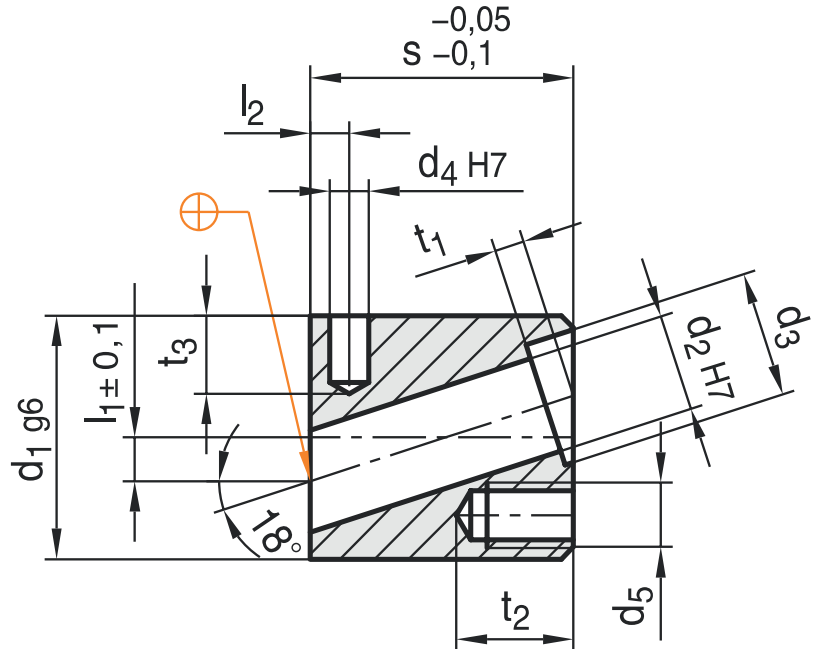
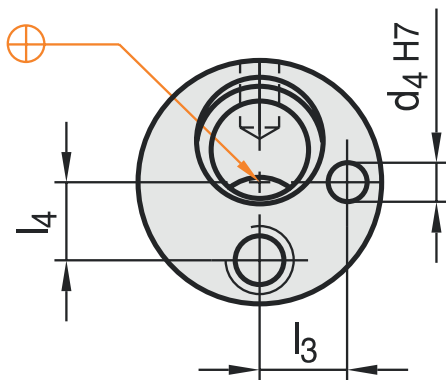


ОПИСАНИЕ:

МАТЕРИАЛ: 1.2312/1080 N/mm²

ПРИМЕР ЗАКАЗА: AC-КОД



КОД	t3	t2	t1	l4	l3	l2	l1	d5	d4	d3	d1	s	d2
AZ187/22x22x8	6	12	3	7	8	4	2,5	M5	3	11	22	22	8
AZ187/25x27x10	8	12	3	8	9	4	4,5	M6	4	13	25	27	10
AZ187/32x36x12	8	12	6	10	11	4	6	M6	4	17	32	36	12
AZ187/36x36x14	8	16,5	8	12	13	4	6	M8	4	19	36	36	14
AZ187/40x46x16	10	16,5	8	13,5	14	6	8	M8	5	21	40	46	16
AZ187/40x46x18	10	16,5	8	13,5	15	6	8,5	M8	5	23	40	46	18
AZ187/45x46x20	12	16,5	8	15	16,5	6	8,5	M8	6	25	45	46	20
AZ187/50x56x22	12	16,5	15	16,5	18	6	10	M8	6	27	50	56	22
AZ187/50x56x24	12	16,5	15	16,5	18	6	10	M8	6	29	50	56	24
AZ187/63x66x30	14	23	15	21	24	8	11	M10	8	37	63	66	30
AZ187/63x66x32	14	23	15	21	24	8	11	M10	8	37	63	66	32