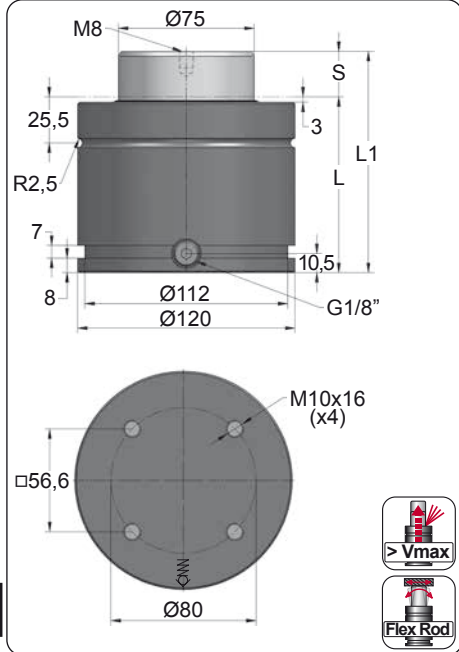


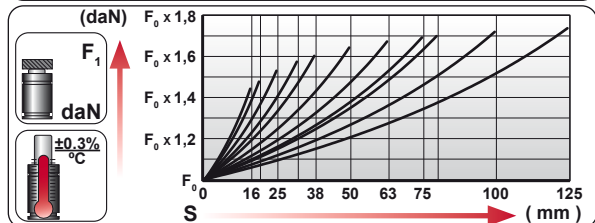
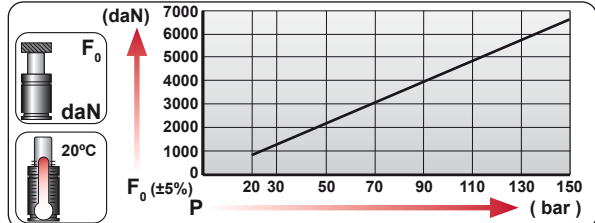
# KZ 6600

Compact Height

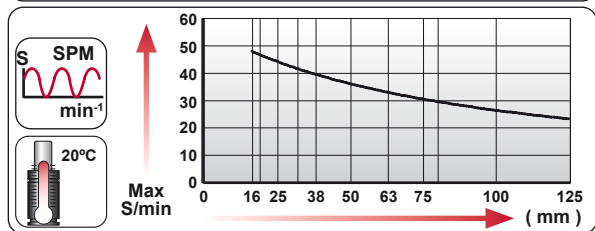


ORDER	S (mm)	L1 ±0,25 (mm)	L (mm)	Kg.
KZ 6600 016	16	104	88	5.94
KZ 6600 019	19	110	91	6.08
KZ 6600 025	25	122	97	6.35
KZ 6600 032	32	136	104	6.68
KZ 6600 038	38	148	110	6.96
KZ 6600 050	50	172	122	7.51
KZ 6600 063	63	198	135	8.12
KZ 6600 075	75	222	147	8.67
KZ 6600 080	80	232	152	8.91
KZ 6600 100	100	272	172	9.83
KZ 6600 125	125	322	197	10.99

CODE				
	bar	psi	daN	daN
KZ 6600 050	150	2175	6630	10905
KZ-H 6600 050	0	0	---	---



	ENG ORDER DEU BESTELLUNG FRA COMMANDE ITA ORDINE ESP PEDIDO POR PEDIDO		
		daN	mm
		KZ 6600	50
		KZ 6600 50	



N <sub>2</sub>	S <sub>max</sub> < 90%	V <sub>max</sub> 1,6 m/s	P <sub>min</sub> (20°C)	P <sub>max</sub> (20°C)	T <sub>min</sub>	T <sub>max</sub>	600 CP-

bar	psi	bar	psi	°C	°F	°C	°F
20	290	150	2175	0	32	80	176

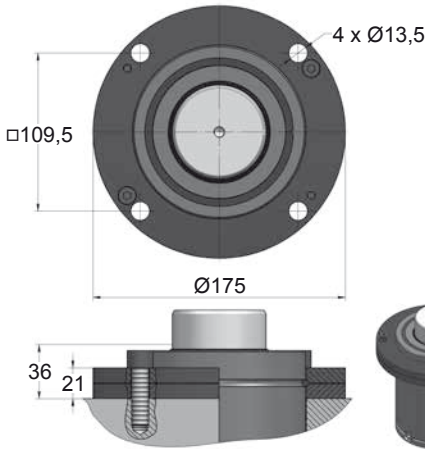


# KZ 6600 MOUNTS

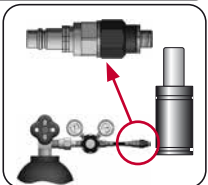
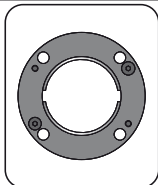
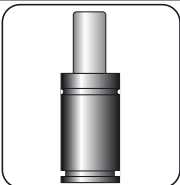
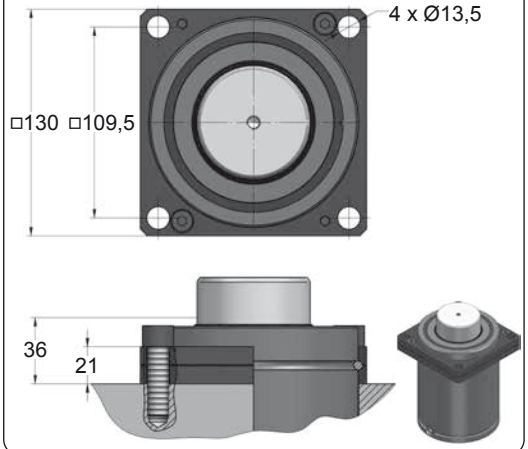
Compact Height

	<b>50</b> <b>Ø120</b> <b>L1=168</b> <b>L1=172</b> <b>L1=172</b>	<b>50</b> <b>Ø120</b> <b>L1=190</b>	<b>50</b> <b>Ø120</b> <b>L1=202</b> <b>L1=215</b> <b>L1=240</b>	<b>50</b> <b>Ø120</b> <b>L1=240</b>	<b>50</b> <b>Ø120</b> <b>L1=260</b>			
<b>MODEL</b>	<b>X</b> CW 6600 KZ 6600 KT 6600	<b>X</b>	FD 5000	GN 5000 CM 6500 CD 6600	AG 5000	<b>X</b>	CS 11800	
<b>SERIES</b>	MINI 	COMPACT HEIGHT 	THREADED 	LOW PROFILE 	HEAVY DUTY 	ISO 	HEAVY LOAD <b>&gt;Pmax</b> 	POWER COMPACT STROKE <b>&lt;S</b> <b>&gt;F0</b> 

## A14-120



## A34-120



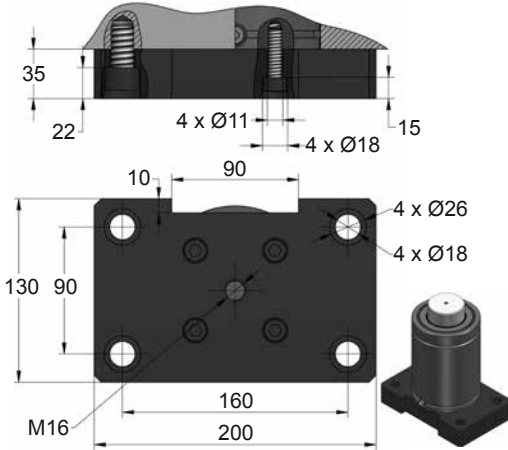
<b>CODE</b>	<b>KZ 6600 050</b>	<b>KIT S-XXXXXXX</b> <b>KIT C-XXXXXXX</b>	<b>A14-120</b>	<b>18 CG 1-Q</b>
ENG ORDER	GAS SPRING	REPAIR KIT	FLANGE	CHARGING ADAPTER
DEU BESTELLUNG	GASDRUCKFEDER	ERSATZTEILSATZ	FLANSCHEN	LADEADAPTER
FRA COMMANDE	RESSORT À GAZ	KIT DE RÉPARATION	BRIDE	RACCORD DE CHARGE
ITA ORDINE	CILINDRO AD AZOTO	KIT DI MANUTENZIONE	FLANGE	ADATTATORE DI CARICO
ESP PEDIDO	RESORTE DE GAS	KIT DE REPARACION	BRIDA	ADAPTADOR DE CARGA
POR PEDIDO	CILINDRO DE GÁS	KIT DE MANUTENÇÃO	FLANGE	ADAPTADOR DE CARGA



# KZ 6600 MOUNTS

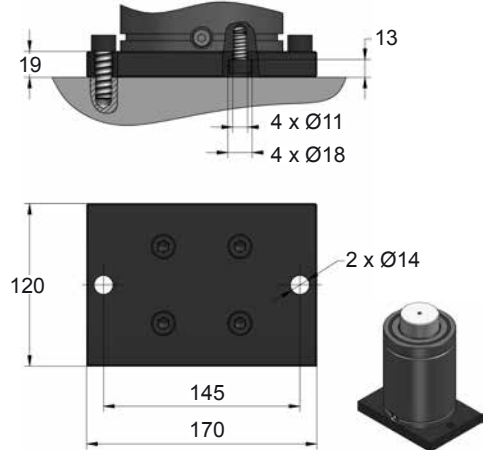
Compact Height

## B28-120



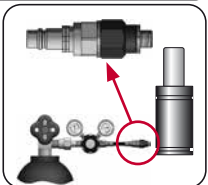
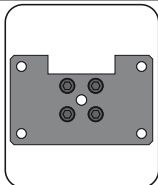
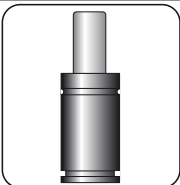
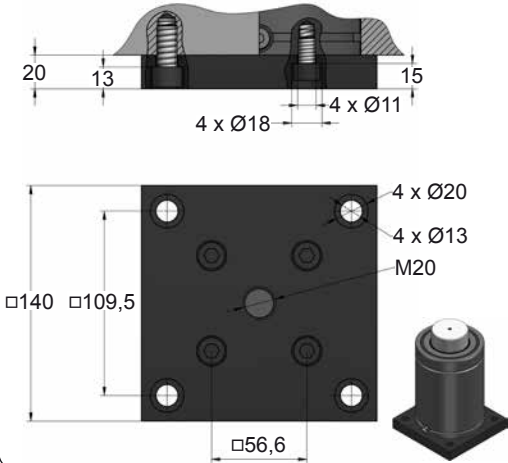
## B43-120

K32 P0  
EM24.54.700/F



## B76-120

ISO VALVETTE EM24.54.700/F



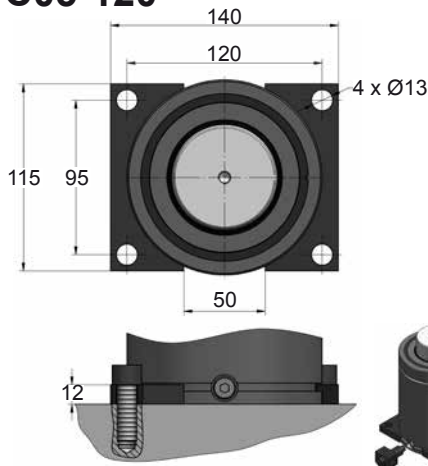
CODE	KZ 6600 050	KIT S-XXXXXXX KIT C-XXXXXXX	B28-120	18 CG 1-Q
ENG ORDER	GAS SPRING	REPAIR KIT	FLANGE	CHARGING ADAPTER
DEU BESTELLUNG	GASDRUCKFEDER	ERSATZTEILSATZ	FLANSCHEN	LADEADAPTER
FRA COMMANDE	RESSORT À GAZ	KIT DE RÉPARATION	BRIDE	RACCORD DE CHARGE
ITA ORDINE	CILINDRO AD AZOTO	KIT DI MANUTENZIONE	FLANGE	ADATTATORE DI CARICO
ESP PEDIDO	RESORTE DE GAS	KIT DE REPARACION	BRIDA	ADAPTADOR DE CARGA
POR PEDIDO	CILINDRO DE GÁS	KIT DE MANUTENÇÃO	FLANGE	ADAPTADOR DE CARGA

# KZ 6600 MOUNTS

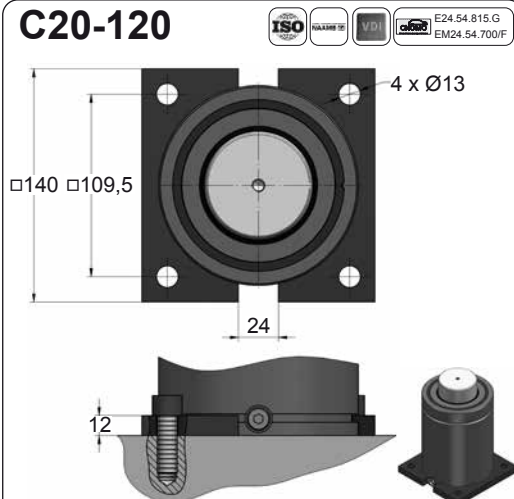
Compact Height

**AZOL  
GAS** 

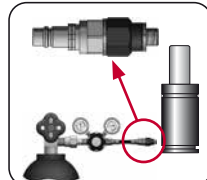
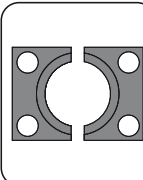
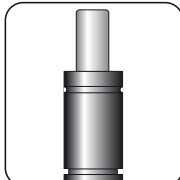
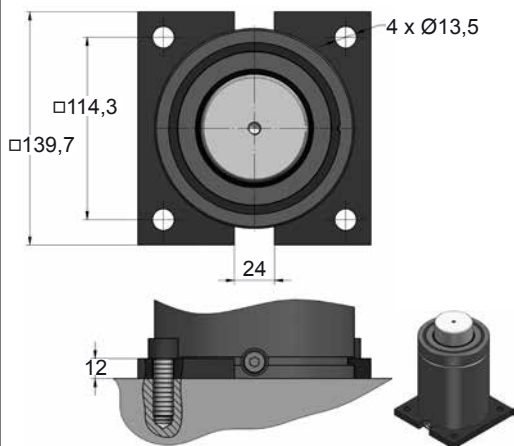
## C05-120



## C20-120



## CY0-120



CODE	KZ 6600 050	KIT S-XXXXXXX KIT C-XXXXXXX	C05-120	18 CG 1-Q
ENG ORDER	GAS SPRING	REPAIR KIT	FLANGE	CHARGING ADAPTER
DEU BESTELLUNG	GASDRUCKFEDER	ERSATZTEILSATZ	FLANSCHEN	LADEADAPTER
FRA COMMANDE	RESSORT À GAZ	KIT DE RÉPARATION	BRIDE	RACCORD DE CHARGE
ITA ORDINE	CILINDRO AD AZOTO	KIT DI MANUTENZIONE	FLANGE	ADATTATORE DI CARICO
ESP PEDIDO	RESORTE DE GAS	KIT DE REPARACION	BRIDA	ADAPTADOR DE CARGA
POR PEDIDO	CILINDRO DE GÁS	KIT DE MANUTENÇÃO	FLANGE	ADAPTADOR DE CARGA

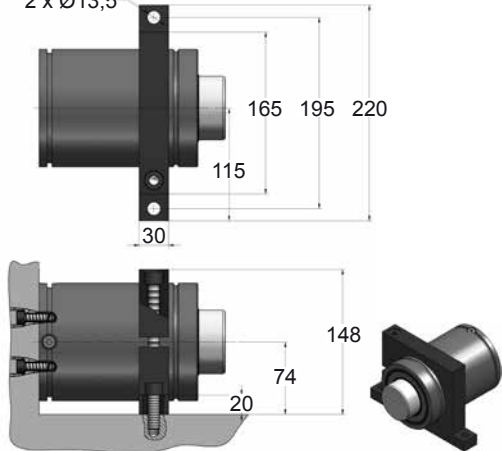


# KZ 6600 MOUNTS

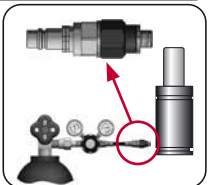
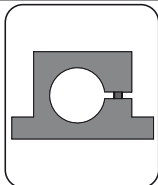
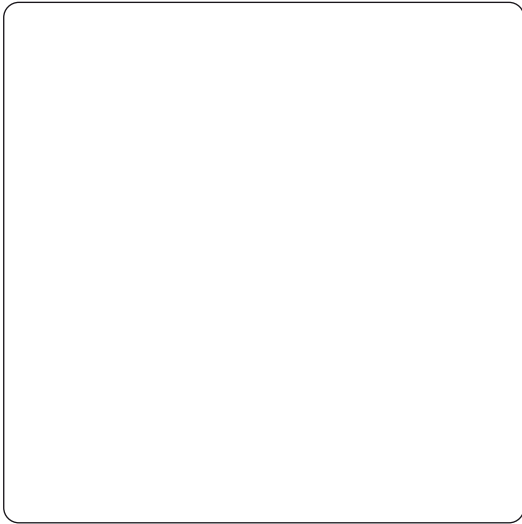
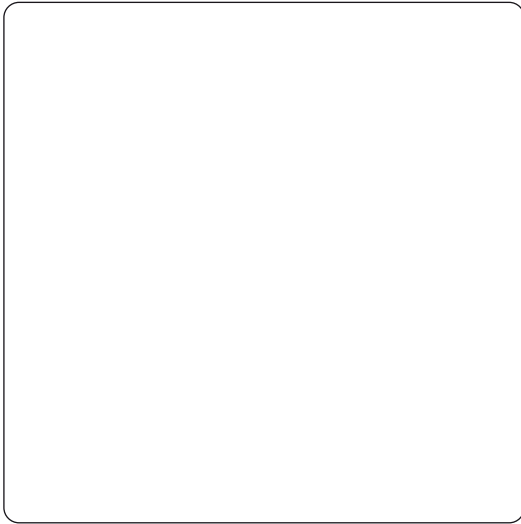
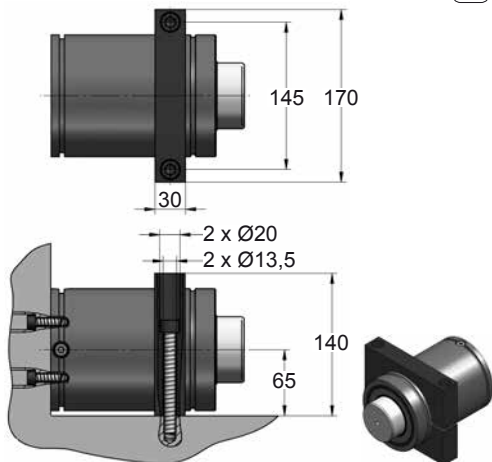
Compact Height

## D02-120

2 x Ø13,5



## D67-120



CODE	KZ 6600 050	KIT S-XXXXXXX KIT C-XXXXXXX	D02-120	18 CG 1-Q
ENG ORDER	GAS SPRING	REPAIR KIT	FLANGE	CHARGING ADAPTER
DEU BESTELLUNG	GASDRUCKFEDER	ERSATZTEILSATZ	FLANSCHEN	LADEADAPTER
FRA COMMANDE	RESSORT À GAZ	KIT DE RÉPARATION	BRIDE	RACCORD DE CHARGE
ITA ORDINE	CILINDRO AD AZOTO	KIT DI MANUTENZIONE	FLANGE	ADATTATORE DI CARICO
ESP PEDIDO	RESORTE DE GAS	KIT DE REPARACION	BRIDA	ADAPTADOR DE CARGA
POR PEDIDO	CILINDRO DE GÁS	KIT DE MANUTENÇÃO	FLANGE	ADAPTADOR DE CARGA