

ОПИСАНИЕ: Надёжный механический дизайн и лёгкая установка. Возможность выбора замка в соответствии с нагрузкой пресс-формы. Для симметричной установки необходимо два комплекта минимум. Рабочая температура до 120°C
МАТЕРИАЛ: 1.2311 + 1.2379 + 1.2344 + 1.1213 или аналог
ТВЕРДОСТЬ: см.чертеж

ПРИМЕР ЗАКАЗА: AC-КОД

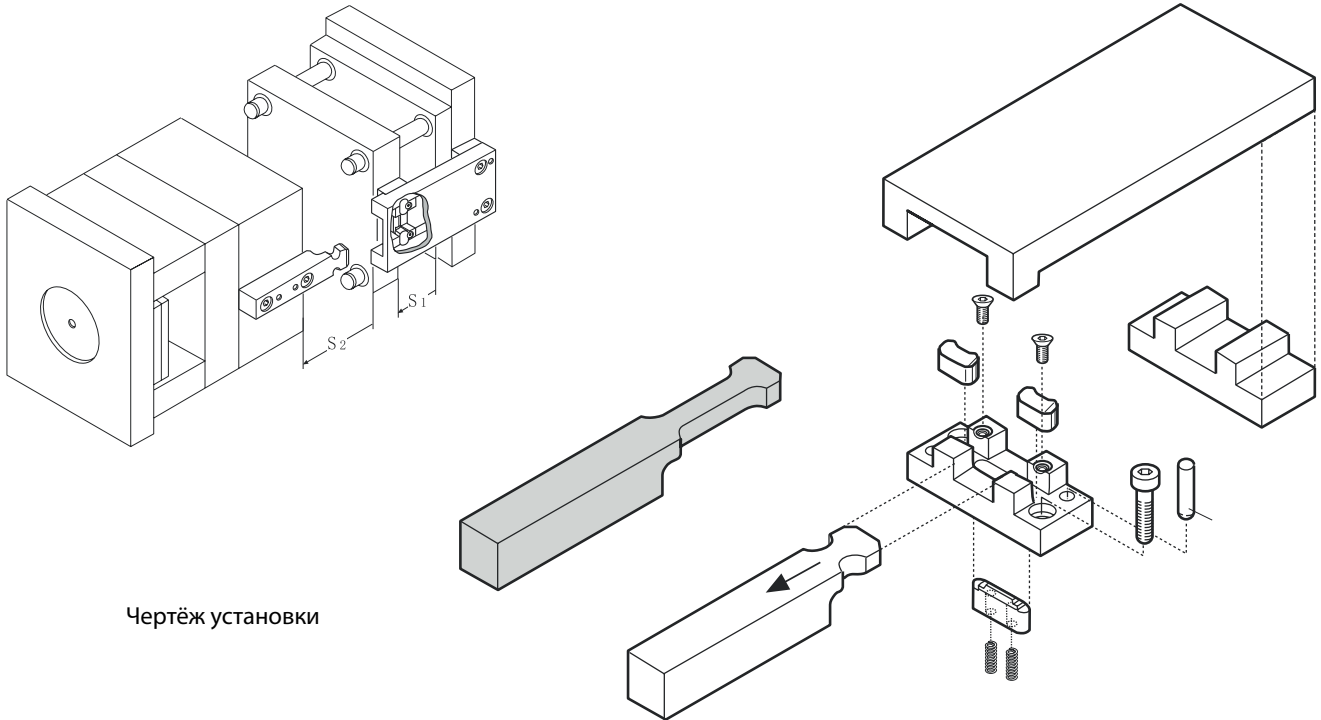
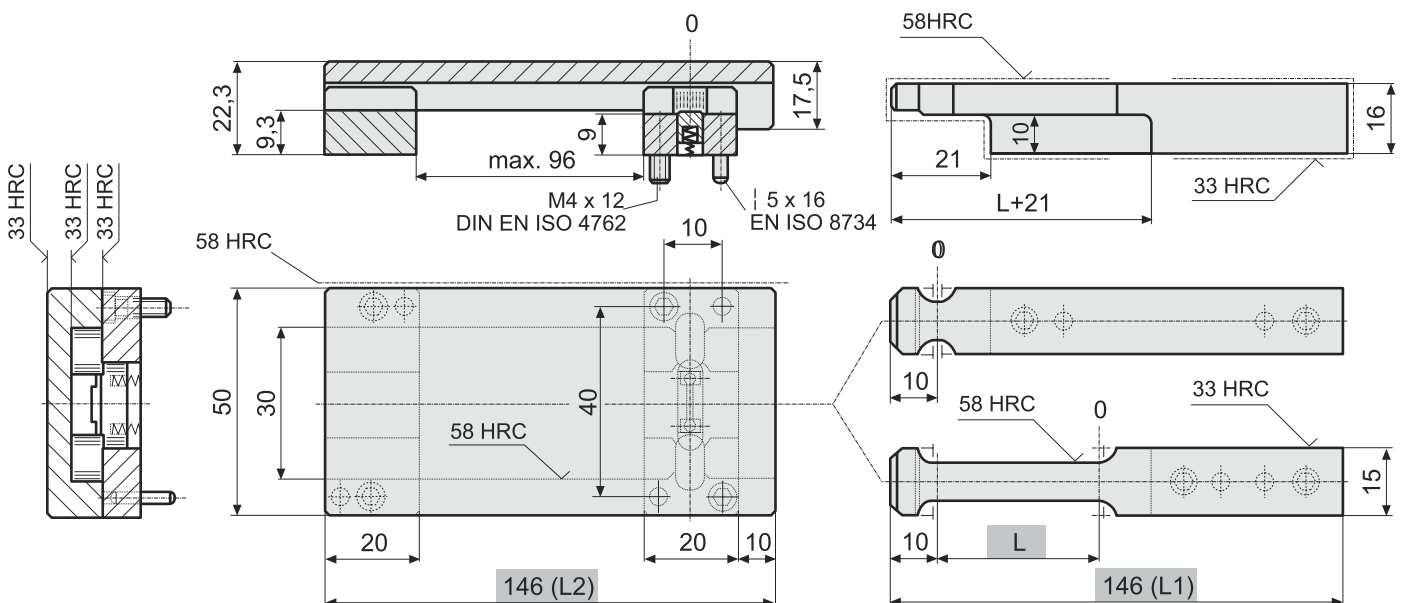


Чертёж установки

Внимание:

Задвижные замки должны быть симметрично установлены с одним и тем же расчётом хода во время процесса; в противном случае блокировка одного замка может вызвать нарушение работы из-за дисбаланса сил.



КОД

AZ 4-1-0-0
AZ 4-1-25-0

L=0
L=0-25