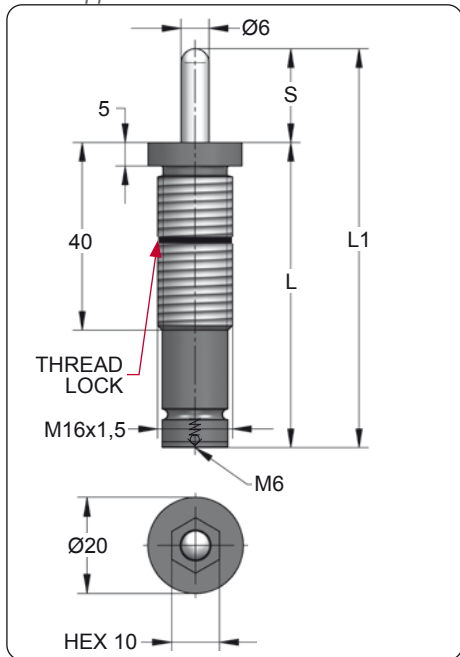


EFT 16

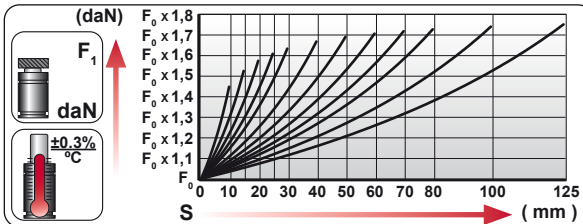
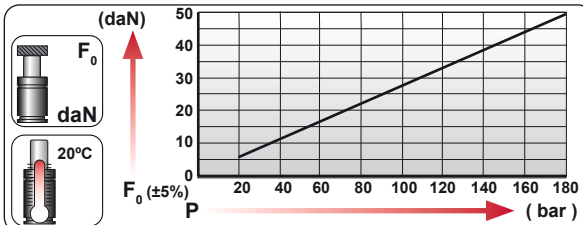
Gas Strippers

	GM	90.80
--	----	-------



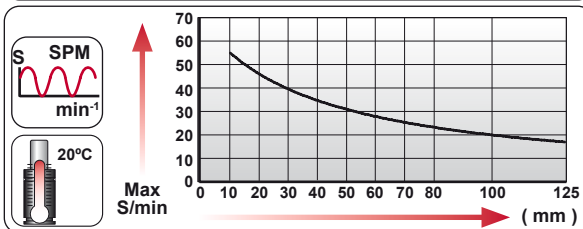
CODE	S (mm)	L1 ±0,25 (mm)	L (mm)	Kg.
EFT 16 ... 010	10	65	55	0.06
EFT 16 ... 015	15	75	60	0.07
EFT 16 ... 020	20	85	65	0.07
EFT 16 ... 025	25	95	70	0.07
EFT 16 ... 030	30	105	75	0.08
EFT 16 ... 040	40	125	85	0.08
EFT 16 ... 050	50	145	95	0.09
EFT 16 ... 060	60	165	105	0.10
EFT 16 ... 070	70	185	115	0.10
EFT 16 ... 080	80	205	125	0.11
EFT 16 ... 100	100	245	145	0.12
EFT 16 ... 125	125	295	170	0.14

CODE	COLOR	Pressure		Force	
		bar	psi	daN	daN
EFT 16 6 050	Green	20	290	6	10
EFT 16 11 050	Blue	40	580	11	20
EFT 16 21 050	Red	75	1090	21	35
EFT 16 42 050	Yellow	150	2175	42	70
EFT 16 XX 050	Black	20-180	290-2610	6 - 50	10 - 85



Language	Order Code	Force F0 (daN)	Stroke S (mm)
ENG	ORDER	50	50
DEU	BESTELLUNG	50	50
FRA	COMMANDE	50	50
ITA	ORDINE	50	50
ESP	PEDIDO	50	50
POR	PEDIDO	50	50

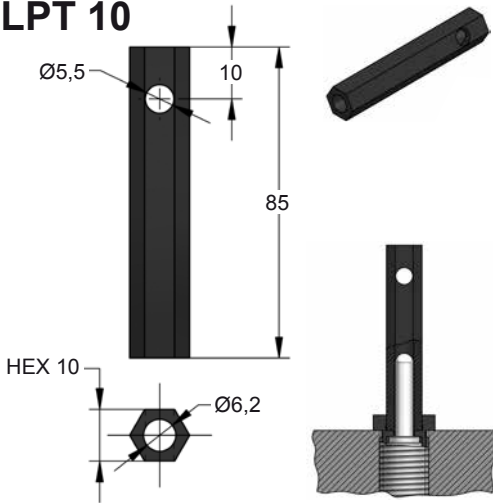
EFT 16 50 050



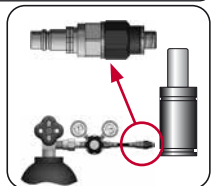
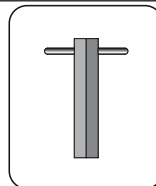
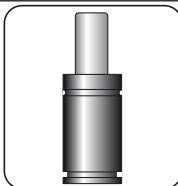
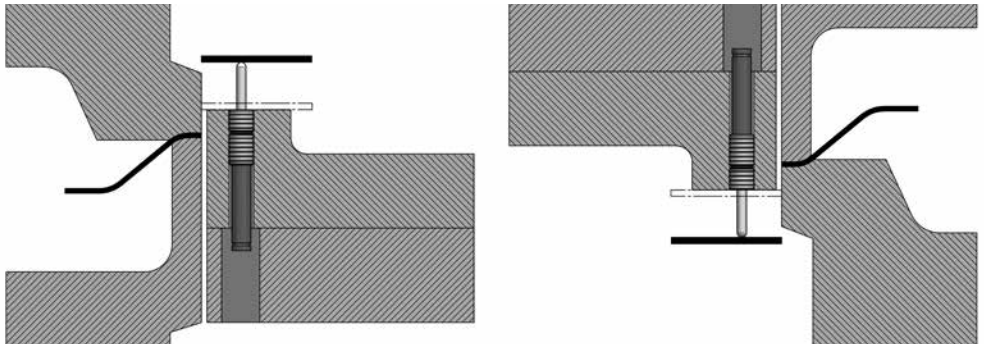
--	--	--	--	--	--	--	--

N ₂	Smax < 90%	Vmax 1,6 m/s	bar psi	bar psi	°C °F	°C °F	°C °F	
			20 290	180 2610	0 32	80 176		

LPT 10



MOUNTING EXAMPLE



CODE	EFT 16 50 050	X	LPT 10	06 CG 2-Q
ENG	ORDER	REPAIR KIT	KEY	CHARGING ADAPTER
DEU	BESTELLUNG	ERSATZTEILSATZ	MONTAGESCHLÜSSEL	LADEADAPTER
FRA	COMMANDE	KIT DE RÉPARATION	CLE	RACCORD DE CHARGE
ITA	ORDINE	KIT DI MANUTENZIONE	CHIAVE	ADATTATORE DI CARICO
ESP	PEDIDO	KIT DE REPARACION	LLAVE	ADAPTADOR DE CARGA
POR	PEDIDO	KIT DE MANUTENÇÃO	CHAVE	ADAPTADOR DE CARGA