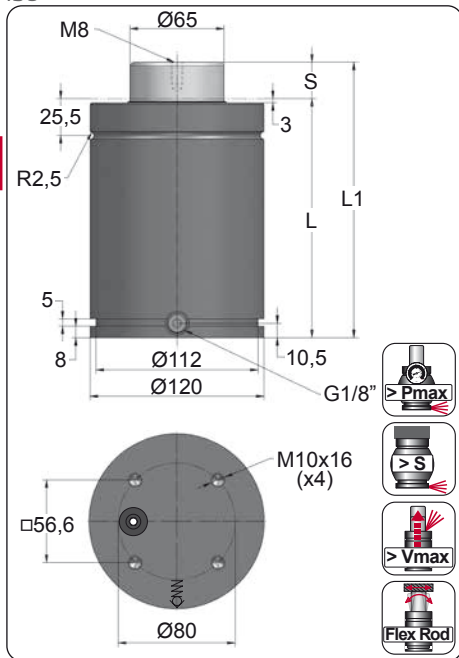


AG 5000

ISO

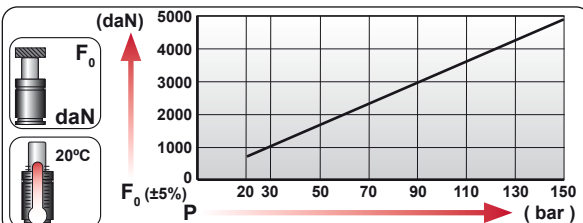
BMW B2 4006	FORD W-DX35-6203	PSA E24.54.815.G
MB B8 3180 220 000 001	GM 90.25.00	RENAULT EM24.54.700
VW 39D 878		NISSAN K32S0



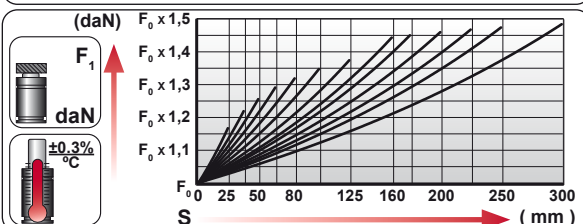
ORDER	S (mm)	L1 ±0.25 (mm)	L (mm)	Kg.
AG 5000 025	25	190	165	9.78
AG 5000 038	38	216	178	10.31
AG 5000 050	50	240	190	10.80
AG 5000 063	63.5	267	203.5	11.35
AG 5000 080	80	300	220	12.02
AG 5000 100	100	340	240	12.83
AG 5000 125	125	390	265	13.85
AG 5000 160	160	460	300	15.27
AG 5000 175	175	490	315	15.88
AG 5000 200	200	540	340	16.90
AG 5000 225	225	590	365	17.92
AG 5000 250	250	640	390	18.93
AG 5000 300	300	740	440	20.97



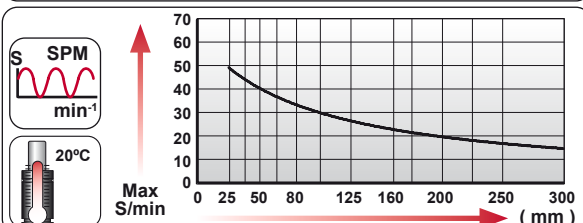
CODE	Pressure Gauge	bar	psi	F ₀ daN	F ₁ daN
AG 5000 050		150	2175	4980	6260
AG-H 5000 050		0	0	---	---



EQUIPPED WITH VDI - SAFETY






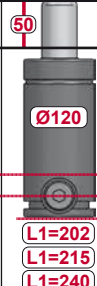
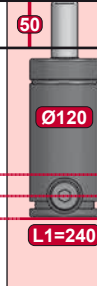
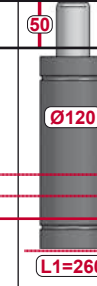










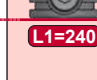



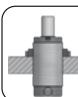





	ENG ORDER DEU BESTELLUNG FRA COMMANDE ITA ORDINE ESP PEDIDO POR PEDIDO		F ₀ daN		S mm
AG 5000 050		5000		50	



N ₂	S _{max} < 90%	V _{max} 2 m/s	P _{min} (20°C)	P _{max} (20°C)	T _{min}	T _{max}	600 CP-

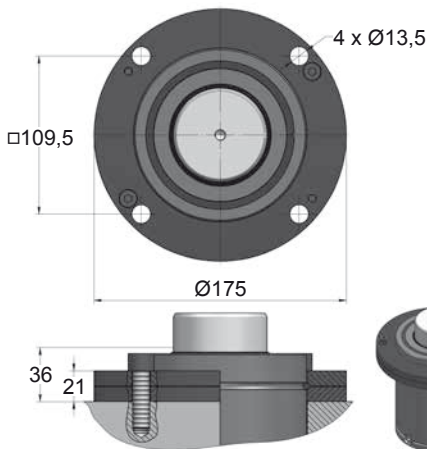
bar	psi	bar	psi	°C	°F	°C	°F
20	290	150	2175	0	32	80	176

ISO

								
								
								
MODEL	X CW 6600 KZ 6600 KZ 6600	X	FD 5000	GN 5000 CM 6500 CD 6600	AG 5000	X CS 11800		
SERIES	MINI 	COMPACT HEIGHT 	THREADED 	LOW PROFILE 	HEAVY DUTY 	ISO 	HEAVY LOAD 	POWER COMPACT STROKE 

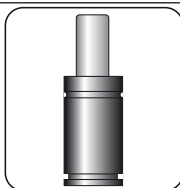
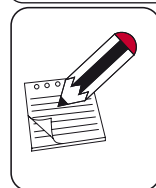
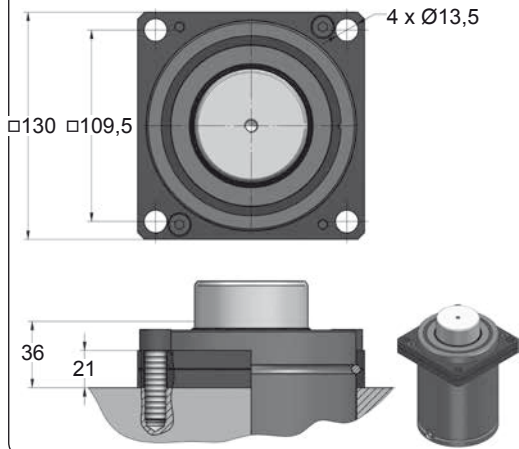
A14-120

ISO
E24.54.815.G
EM24.54.700.F

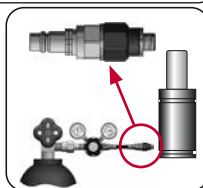
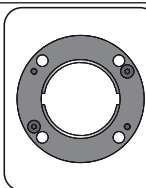


A34-120

ISO
VDI



SEAL KIT S-XXXXXXX
CARTRIDGE KIT C-XXXXXXX



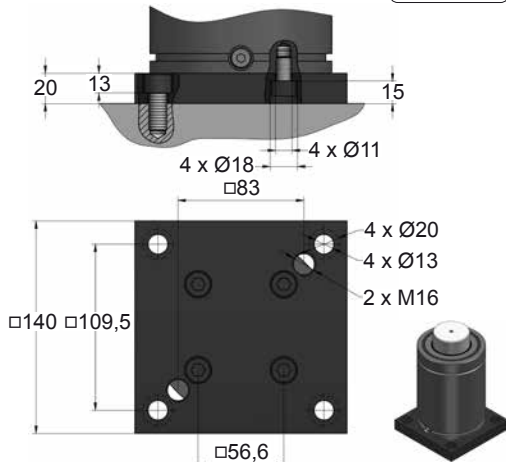
CODE	AG 5000 050	KIT S-XXXXXXX KIT C-XXXXXXX	A14-120	18 CG 1-Q
ENG ORDER	GAS SPRING	REPAIR KIT	FLANGE	CHARGING ADAPTER
DEU BESTELLUNG	GASDRUCKFEDER	ERSATZTEILSATZ	FLANSCHEN	LADEADAPTER
FRA COMMANDE	RESSORT À GAZ	KIT DE RÉPARATION	BRIDE	RACCORD DE CHARGE
ITA ORDINE	CILINDRO AD AZOTO	KIT DI MANUTENZIONE	FLANGE	ADATTATORE DI CARICO
ESP PEDIDO	RESORTE DE GAS	KIT DE REPARACION	BRIDA	ADAPTADOR DE CARGA
POR PEDIDO	CILINDRO DE GÁS	KIT DE MANUTENÇÃO	FLANGE	ADAPTADOR DE CARGA

AG 5000 MOUNTS

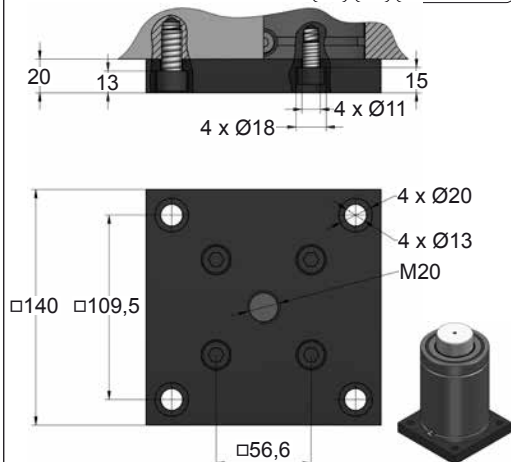
**AZOL
GAS**

150

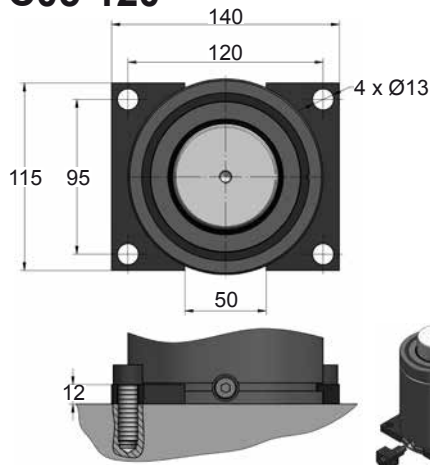
B21-120



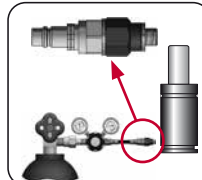
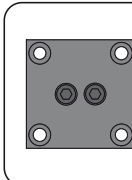
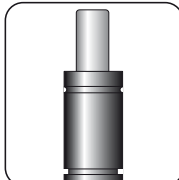
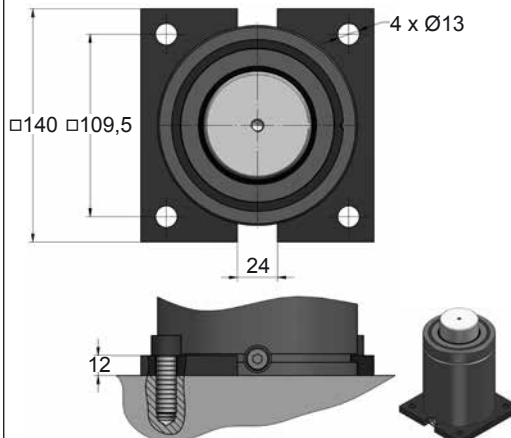
B76-120



C05-120



C20-120



CODE	AG 5000 050	KIT S-XXXXXXX KIT C-XXXXXXX	B21-120	18 CG 1-Q
ENG ORDER	GAS SPRING	REPAIR KIT	FLANGE	CHARGING ADAPTER
DEU BESTELLUNG	GASDRUCKFEDER	ERSATZTEILSATZ	FLANSCHEN	LADEADAPTER
FRA COMMANDE	RESSORT À GAZ	KIT DE RÉPARATION	BRIDE	RACCORD DE CHARGE
ITA ORDINE	CILINDRO AD AZOTO	KIT DI MANUTENZIONE	FLANGE	ADATTATORE DI CARICO
ESP PEDIDO	RESORTE DE GAS	KIT DE REPARACION	BRIDA	ADAPTADOR DE CARGA
POR PEDIDO	CILINDRO DE GÁS	KIT DE MANUTENÇÃO	FLANGE	ADAPTADOR DE CARGA

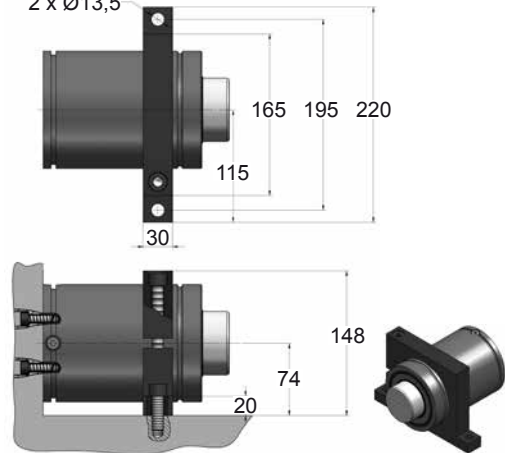


AG 5000 MOUNTS

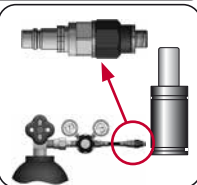
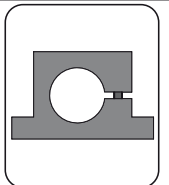
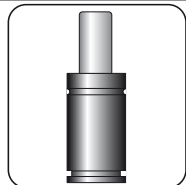
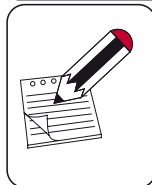
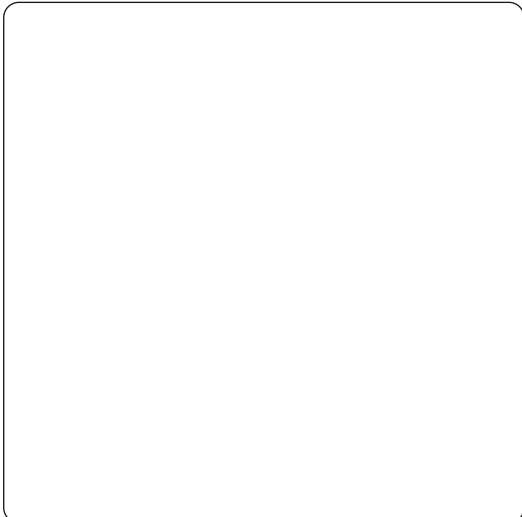
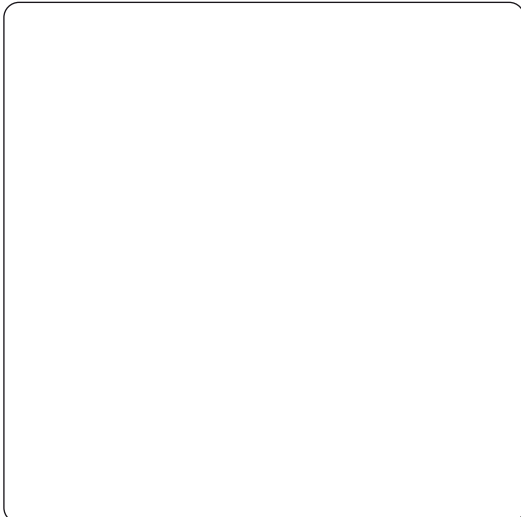
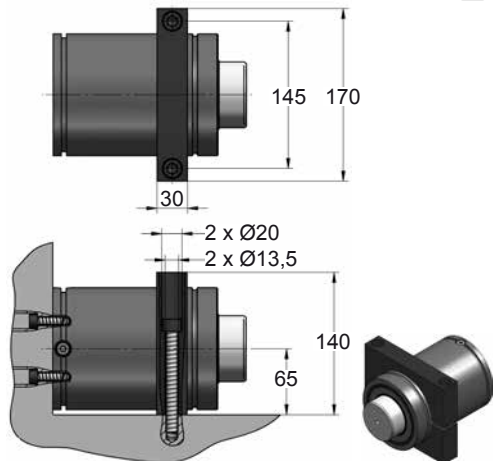
150

D02-120

2 x Ø13,5



D67-120



CODE	AG 5000 050	KIT S-XXXXXXX KIT C-XXXXXXX	D02-120	18 CG 1-Q
ENG ORDER	GAS SPRING	REPAIR KIT	FLANGE	CHARGING ADAPTER
DEU BESTELLUNG	GASDRUCKFEDER	ERSATZTEILSATZ	FLANSCHEN	LADEADAPTER
FRA COMMANDE	RESSORT À GAZ	KIT DE RÉPARATION	BRIDE	RACCORD DE CHARGE
ITA ORDINE	CILINDRO AD AZOTO	KIT DI MANUTENZIONE	FLANGE	ADATTATORE DI CARICO
ESP PEDIDO	RESORTE DE GAS	KIT DE REPARACION	BRIDA	ADAPTADOR DE CARGA
POR PEDIDO	CILINDRO DE GÁS	KIT DE MANUTENÇÃO	FLANGE	ADAPTADOR DE CARGA