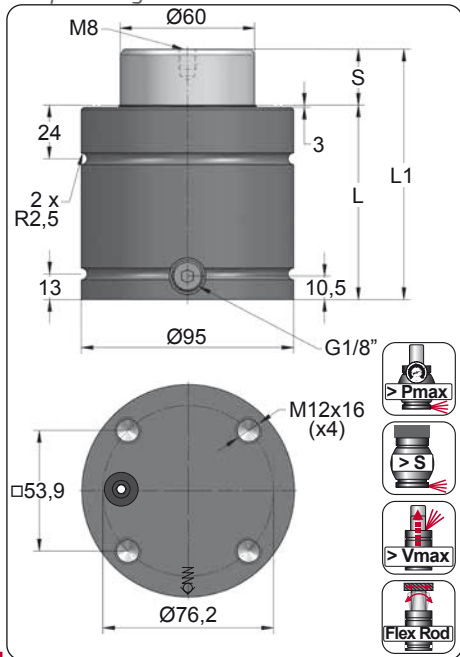


KT 4200

Compact Height

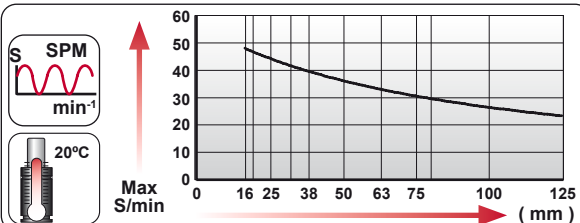
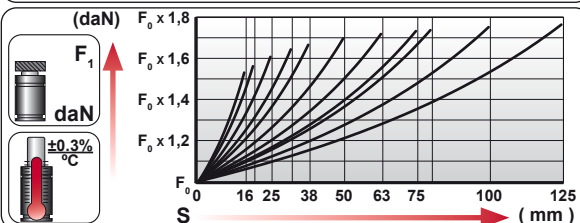
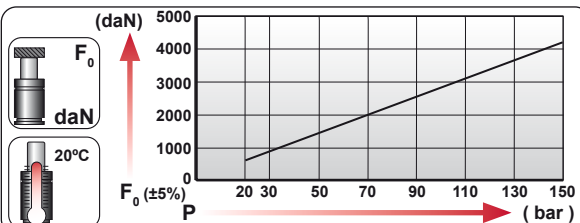
	PSA	E24.54.815.G
	RENAULT	EM24.54.700
TOYOTA	SMS DKH3221n	NISSAN K32R0



ORDER	S (mm)	L1 ±0.25 (mm)	L (mm)	Kg.
KT 4200 016	16	94	78	3.18
KT 4200 019	19	100	81	3.27
KT 4200 025	25	112	87	3.44
KT 4200 032	32	126	94	3.64
KT 4200 038	38	138	100	3.81
KT 4200 050	50	162	112	4.15
KT 4200 063	63	188	125	4.52
KT 4200 075	75	212	137	4.86
KT 4200 080	80	222	142	5.01
KT 4200 100	100	262	162	5.58
KT 4200 125	125	312	187	6.29



CODE				
	bar	psi	daN	daN
KT 4200 050	150	2175	4240	7200
KT-H 4200 050	0	0	---	---



EQUIPPED WITH VDI - SAFETY

	ENG ORDER		
	DEU BESTELLUNG	daN	mm
	FRA COMMANDE		
	ITA ORDINE		
	ESP PEDIDO		
POR PEDIDO			
KT 4200 050	4200	50	

--	--	--	--	--	--	--	--

N ₂	S _{max} < 90%	V _{max} 1,6 m/s	bar psi	bar psi	°C °F	°C °F	600 CP-
			20 290	150 2175	0 32	80 176	

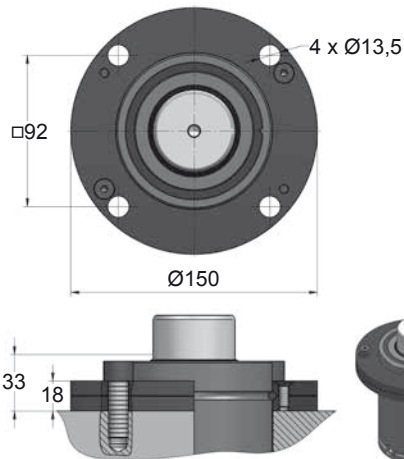


KT 4200 MOUNTS

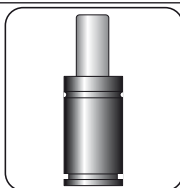
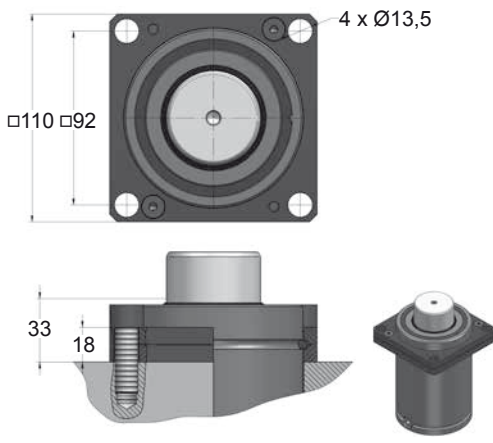
Compact Height

MODEL	X	CW 4200 KZ 4200 KT 4200	X	CK 4000 FD 3000	GN 3000 CM 4000 CD 4200	AG 3000	CP 8000	CS 7500
SERIES	MINI	COMPACT HEIGHT	THREADED	LOW PROFILE	HEAVY DUTY	ISO	HEAVY LOAD	POWER COMPACT STROKE

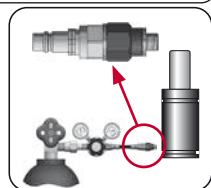
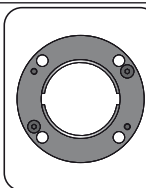
A14-095



A34-095



SEAL KIT S-XXXXXXX
CARTRIDGE KIT C-XXXXXXX



CODE	KT 4200 050	KIT S-XXXXXXX KIT C-XXXXXXX	A14-095	18 CG 1-Q
ENG ORDER	GAS SPRING	REPAIR KIT	FLANGE	CHARGING ADAPTER
DEU BESTELLUNG	GASDRUCKFEDER	ERSATZTEILSATZ	FLANSCHEN	LADEADAPTER
FRA COMMANDE	RESSORT À GAZ	KIT DE RÉPARATION	BRIDE	RACCORD DE CHARGE
ITA ORDINE	CILINDRO AD AZOTO	KIT DI MANUTENZIONE	FRANGE	ADATTATORE DI CARICO
ESP PEDIDO	RESORTE DE GAS	KIT DE REPARACION	BRIDA	ADAPTADOR DE CARGA
POR PEDIDO	CILINDRO DE GÁS	KIT DE MANUTENÇÃO	FRANGE	ADAPTADOR DE CARGA

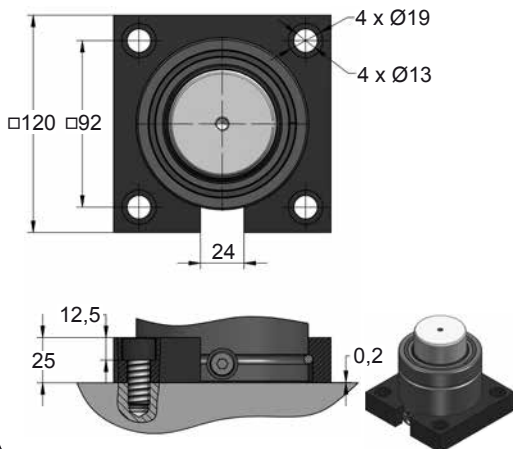
KT 4200 MOUNTS

Compact Height

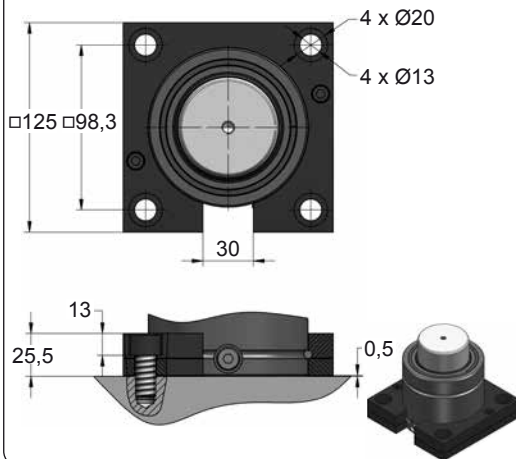
AZOL
GAS

AX9-095

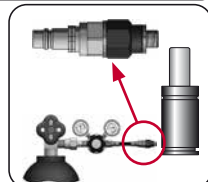
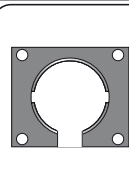
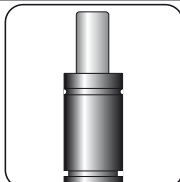
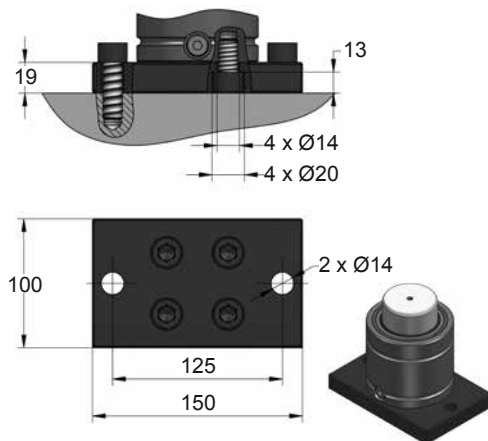
E24.54.815.G



AY4-095



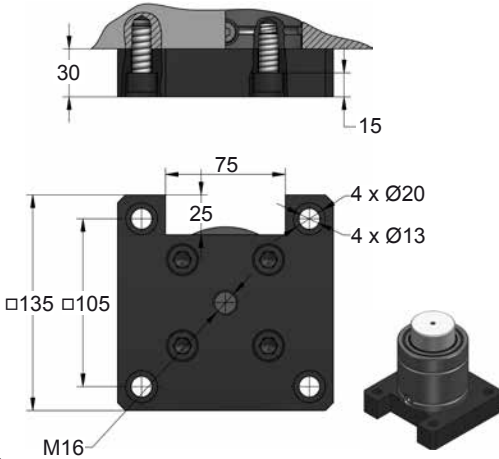
B33-095

K32 D2
EM24.54.700/F

CODE	KT 4200 050	KIT S-XXXXXXX KIT C-XXXXXXX	AX9-095	18 CG 1-Q
ENG ORDER	GAS SPRING	REPAIR KIT	FLANGE	CHARGING ADAPTER
DEU BESTELLUNG	GASDRUCKFEDER	ERSATZTEILSATZ	FLANSCHEN	LADEADAPTER
FRA COMMANDE	RESSORT À GAZ	KIT DE RÉPARATION	BRIDE	RACCORD DE CHARGE
ITA ORDINE	CILINDRO AD AZOTO	KIT DI MANUTENZIONE	FLANGE	ADATTATORE DI CARICO
ESP PEDIDO	RESORTE DE GAS	KIT DE REPARACION	BRIDA	ADAPTADOR DE CARGA
POR PEDIDO	CILINDRO DE GÁS	KIT DE MANUTENÇÃO	FLANGE	ADAPTADOR DE CARGA

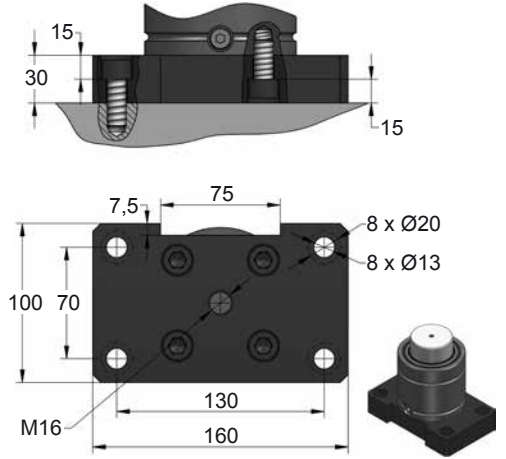
B56-095

SMS DKH 3221n



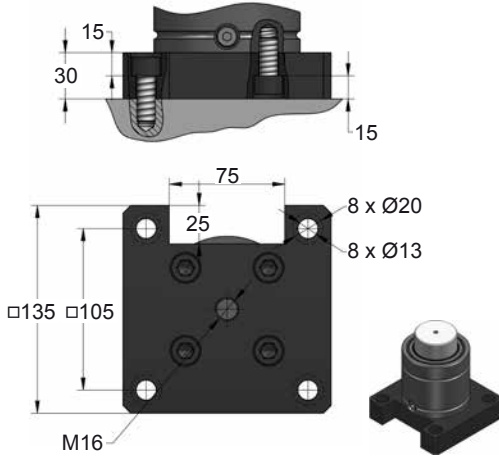
B61-095

SMS DKH 3221n



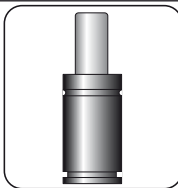
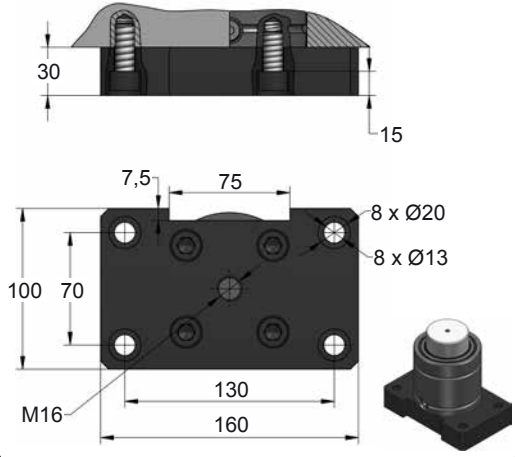
B66-095

SMS DKH 3221n



B71-095

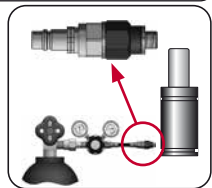
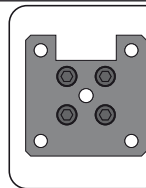
SMS DKH 3221n



SEAL
KIT S-XXXXXXX

750
2150252
7/23CE art.3
XXXXXXXXXX
XXXXXXXXXX
Made in Spain (2175)
www.azolgas.com

CARTRIDGE
KIT C-XXXXXXX



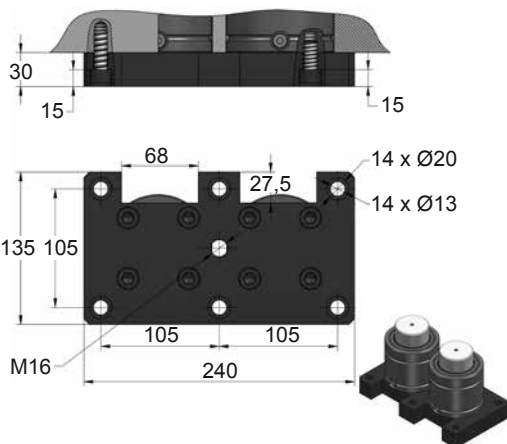
CODE	KT 4200 050	KIT S-XXXXXXX KIT C-XXXXXXX	B56-095	18 CG 1-Q
ENG ORDER	GAS SPRING	REPAIR KIT	FLANGE	CHARGING ADAPTER
DEU BESTELLUNG	GASDRUCKFEDER	ERSATZTEILSATZ	FLANSCHEN	LADEADAPTER
FRA COMMANDE	RESSORT À GAZ	KIT DE RÉPARATION	BRIDE	RACCORD DE CHARGE
ITA ORDINE	CILINDRO AD AZOTO	KIT DI MANUTENZIONE	FLANGE	ADATTATORE DI CARICO
ESP PEDIDO	RESORTE DE GAS	KIT DE REPARACION	BRIDA	ADAPTADOR DE CARGA
POR PEDIDO	CILINDRO DE GAS	KIT DE MANUTENÇÃO	FLANGE	ADAPTADOR DE CARGA

KT 4200 MOUNTS

Compact Height

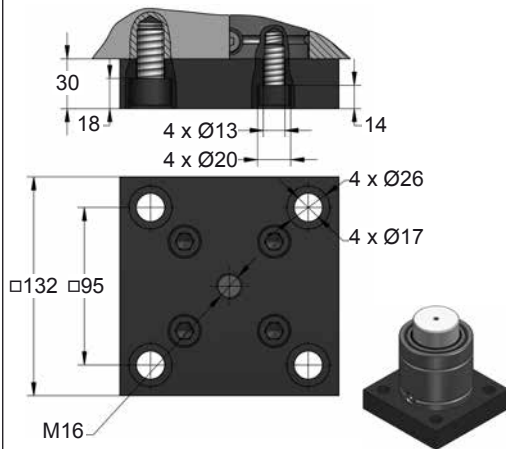
**AZOL
GAS** 

B88-095

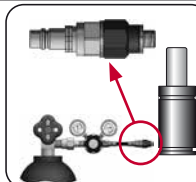
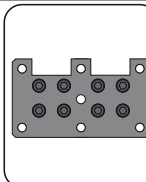
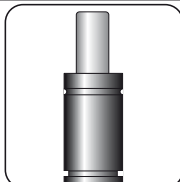
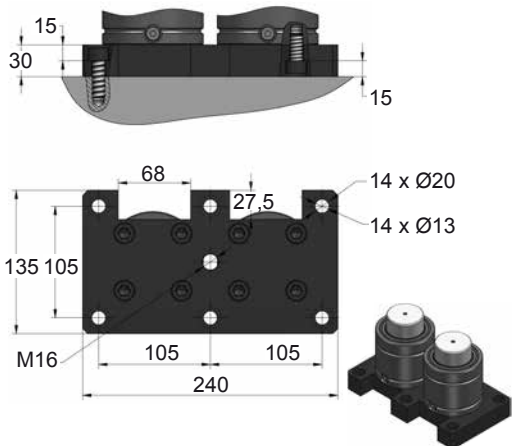


B91-095

E24.54.815.G



B93-095



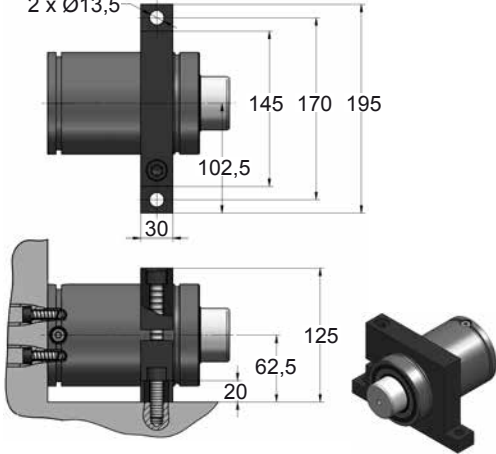
CODE	KT 4200 050	KIT S-XXXXXXX KIT C-XXXXXXX	B88-095	18 CG 1-Q
ENG	ORDER	GAS SPRING	FLANGE	CHARGING ADAPTER
DEU	BESTELLUNG	GASDRUCKFEDER	FLANSCHEN	LADEADAPTER
FRA	COMMANDE	RESSORT À GAZ	BRIDE	RACCORD DE CHARGE
ITA	ORDINE	CILINDRO AD AZOTO	FLANGE	ADATTATORE DI CARICO
ESP	PEDIDO	RESORTE DE GAS	BRIDA	ADAPTADOR DE CARGA
POR	PEDIDO	CILINDRO DE GÁS	FLANGE	ADAPTADOR DE CARGA

KT 4200 MOUNTS

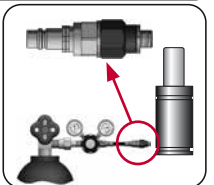
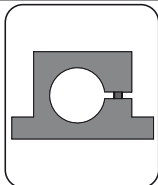
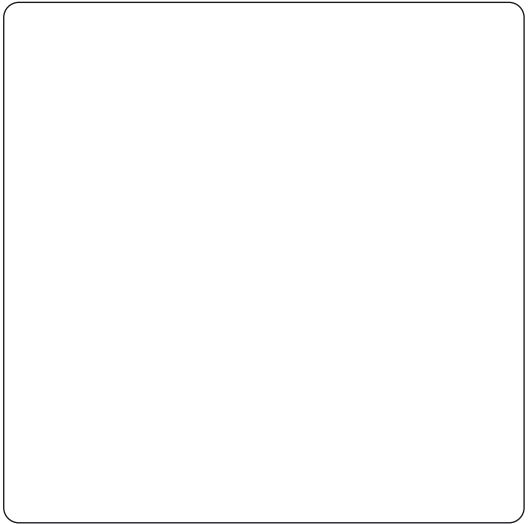
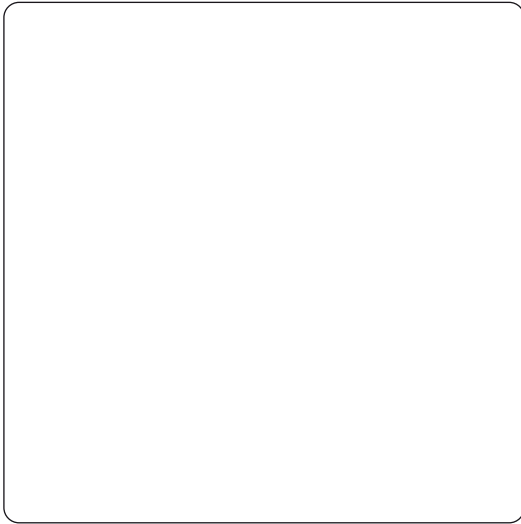
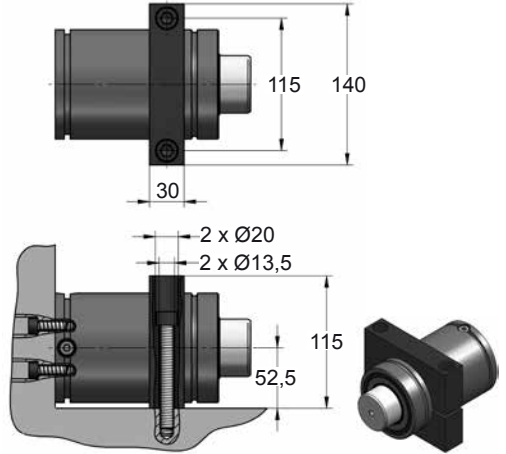
Compact Height

D02-095

2 x Ø13,5



D67-095



CODE	KT 4200 050	KIT S-XXXXXXX KIT C-XXXXXXX	D02-095	18 CG 1-Q
ENG	ORDER	REPAIR KIT	FLANGE	CHARGING ADAPTER
DEU	BESTELLUNG	ERSATZTEILSATZ	FLANSCHEN	LADEADAPTER
FRA	COMMANDE	KIT DE RÉPARATION	BRIDE	RACCORD DE CHARGE
ITA	ORDINE	KIT DI MANUTENZIONE	FLANGE	ADATTATORE DI CARICO
ESP	PEDIDO	KIT DE REPARACION	BRIDA	ADAPTADOR DE CARGA
POR	PEDIDO	KIT DE MANUTENÇÃO	FLANGE	ADAPTADOR DE CARGA