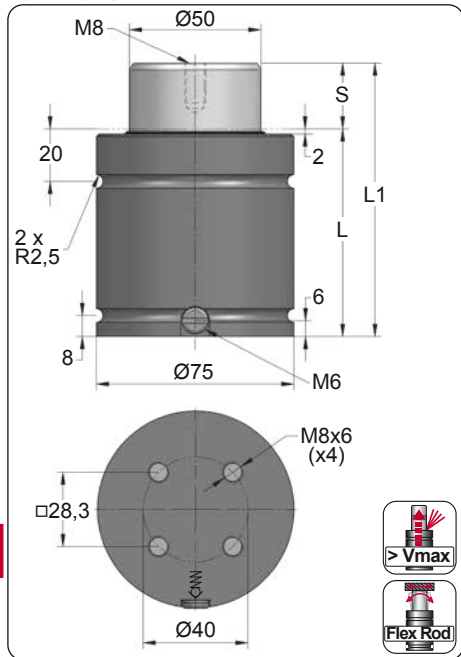


CT 3000

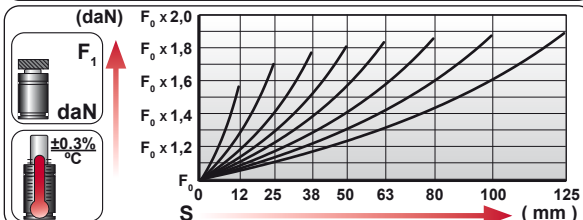
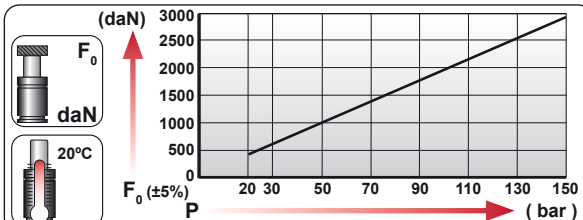
Low Profile



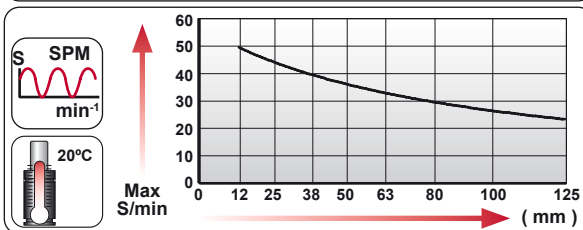
| ORDER | S (mm) | L1 ±0,25 (mm) | L (mm) | Kg. |
|-------------|--------|---------------|--------|------|
| CT 3000 012 | 12 | 78 | 66 | 2.02 |
| CT 3000 025 | 25 | 104 | 79 | 2.26 |
| CT 3000 038 | 38 | 130 | 92 | 2.50 |
| CT 3000 050 | 50 | 154 | 104 | 2.72 |
| CT 3000 063 | 63 | 180 | 117 | 2.96 |
| CT 3000 080 | 80 | 214 | 134 | 3.28 |
| CT 3000 100 | 100 | 254 | 154 | 3.65 |
| CT 3000 125 | 125 | 304 | 179 | 4.11 |



| CODE | | | | |
|---------------|--|----------|------|------|
| | | bar psi | daN | daN |
| CT 3000 050 | | 150 2175 | 2945 | 5640 |
| CT-H 3000 050 | | 0 0 | --- | --- |



| ENG ORDER | DEU BESTELLUNG | FRA COMMANDE | ITA ORDINE | ESP PEDIDO | POR PEDIDO | | | |
|--------------------|----------------|--------------|------------|------------|------------|------|----|--|
| | | | | | | daN | mm | |
| | | | | | | 3000 | 50 | |
| CT 3000 050 | | | | | | | | |



| | | | | | | | |
|----------------|------------------------|--------------------------|-------------------------|-------------------------|------------------|------------------|---------|
| | | | | | | | |
| N ₂ | S _{max} < 90% | V _{max} 1,6 m/s | P _{min} (20°C) | P _{max} (20°C) | T _{min} | T _{max} | 600 CP- |

| bar | psi | bar | psi | °C | °F | °C | °F |
|-----|-----|-----|------|----|----|----|-----|
| 20 | 290 | 150 | 2175 | 0 | 32 | 80 | 176 |

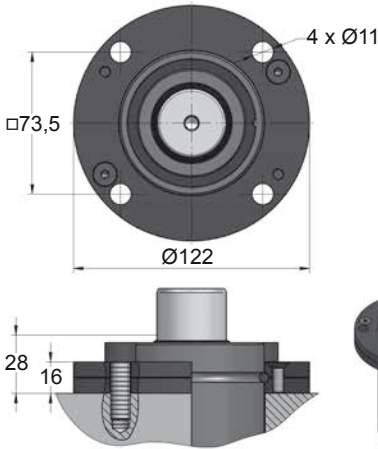


CT 3000 MOUNTS

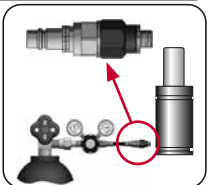
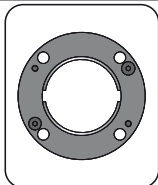
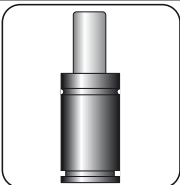
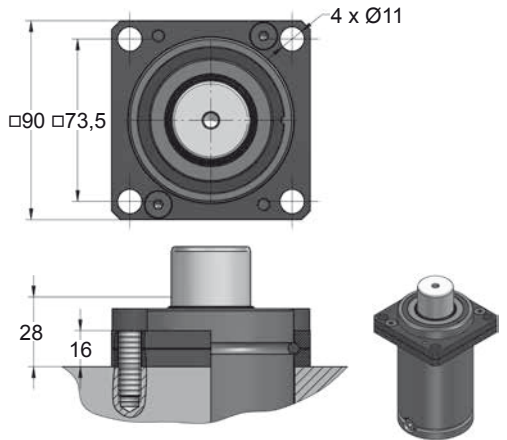
Low Profile

| | | | | | | | | |
|---------------|----------|--------------------|----------|--------------------------------------|-------------------------------|---------|---------------------|----------------------|
| | | | | | | | | |
| | | | | | | | | |
| | | | | | | | | |
| MODEL | X | CW 2400 KZ 2400 | X | CT 3000 CK 2500 FD 1500 | GN 1500 CM 2500 CD 2400 | AG 1500 | CPH 4300 CP 5000 | CS 4700 |
| SERIES | MINI | COMPACT HEIGHT | THREADED | LOW PROFILE | HEAVY DUTY | ISO | HEAVY LOAD | POWER COMPACT STROKE |
| | | | | | | | | |

A14-075



A34-075



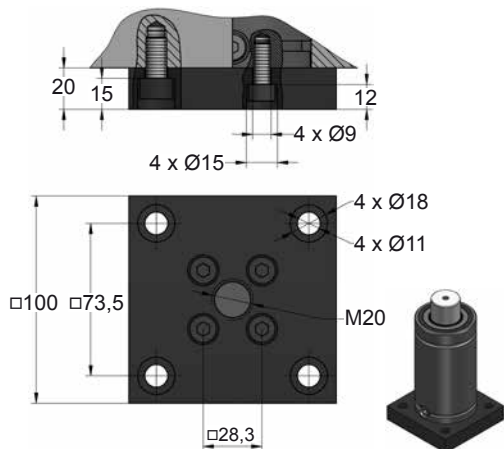
| | | | | |
|----------------|--------------------|--|----------------|----------------------|
| CODE | CT 3000 050 | KIT S-XXXXXXX KIT C-XXXXXXX | A14-075 | 06 CG 2-Q |
| ENG ORDER | GAS SPRING | REPAIR KIT | FLANGE | CHARGING ADAPTER |
| DEU BESTELLUNG | GASDRUCKFEDER | ERSATZTEILSATZ | FLANSCHEN | LADEADAPTER |
| FRA COMMANDE | RESSORT À GAZ | KIT DE RÉPARATION | BRIDE | RACCORD DE CHARGE |
| ITA ORDINE | CILINDRO AD AZOTO | KIT DI MANUTENZIONE | FLANGE | ADATTATORE DI CARICO |
| ESP PEDIDO | RESORTE DE GAS | KIT DE REPARACION | BRIDA | ADAPTADOR DE CARGA |
| POR PEDIDO | CILINDRO DE GÁS | KIT DE MANUTENÇÃO | FLANGE | ADAPTADOR DE CARGA |

CT 3000 MOUNTS

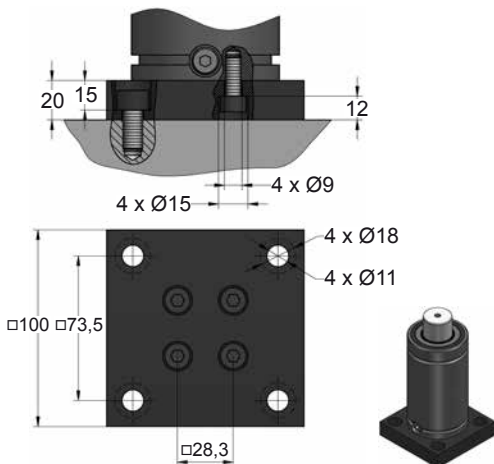
Low Profile

AZOL
GAS

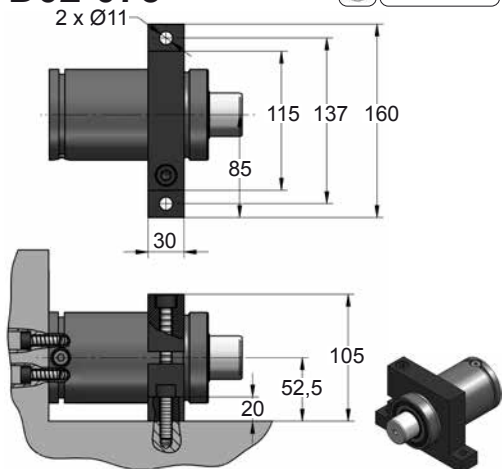
B36-075



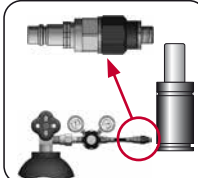
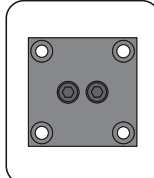
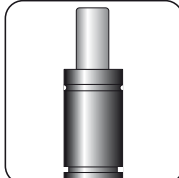
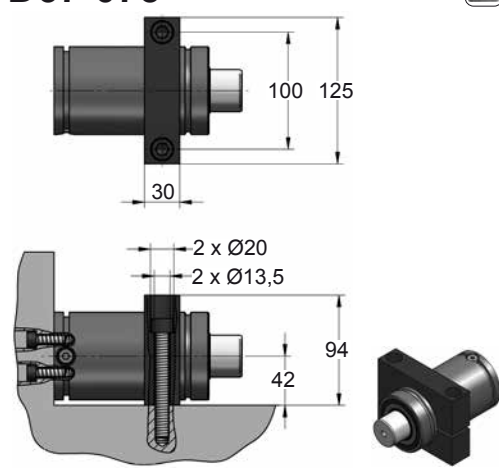
B41-075



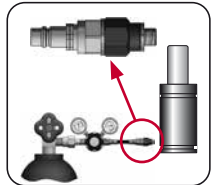
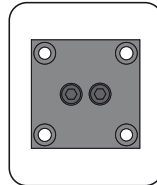
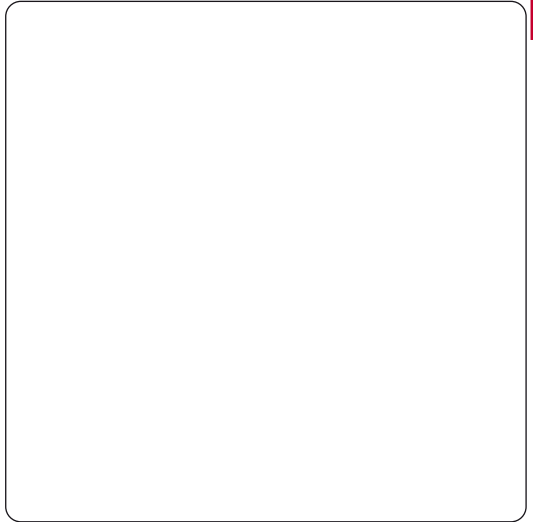
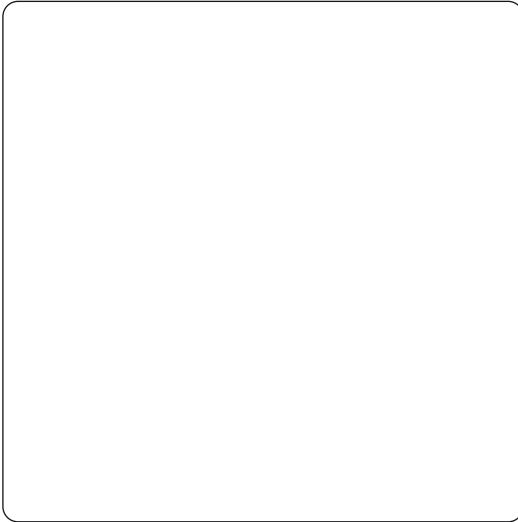
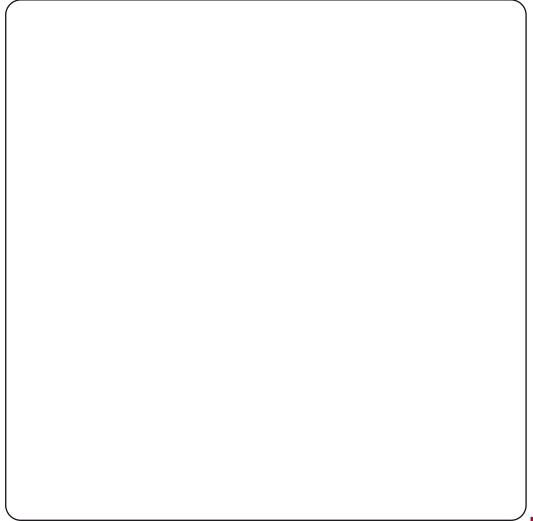
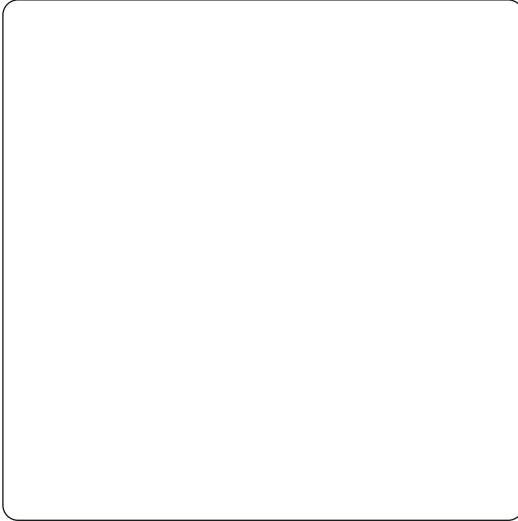
D02-075



D67-075



| CODE | CT 3000 050 | KIT S-XXXXXXX KIT C-XXXXXXX | B36-075 | 06 CG 2-Q |
|----------------|-------------------|--------------------------------|-----------|----------------------|
| ENG ORDER | GAS SPRING | REPAIR KIT | FLANGE | CHARGING ADAPTER |
| DEU BESTELLUNG | GASDRUCKFEDER | ERSATZTEILSATZ | FLANSCHEN | LADEADAPTER |
| FRA COMMANDE | RESSORT À GAZ | KIT DE RÉPARATION | BRIDE | RACCORD DE CHARGE |
| ITA ORDINE | CILINDRO AD AZOTO | KIT DI MANUTENZIONE | FLANGE | ADATTATORE DI CARICO |
| ESP PEDIDO | RESORTE DE GAS | KIT DE REPARACION | BRIDA | ADAPTADOR DE CARGA |
| POR PEDIDO | CILINDRO DE GÁS | KIT DE MANUTENÇÃO | FLANGE | ADAPTADOR DE CARGA |



| CODE | CT 3000 050 | KIT S-XXXXXXX KIT C-XXXXXXX | B36-075 | 06 CG 2-Q |
|----------------|-------------------|--------------------------------|-----------|----------------------|
| ENG ORDER | GAS SPRING | REPAIR KIT | FLANGE | CHARGING ADAPTER |
| DEU BESTELLUNG | GASDRUCKFEDER | ERSATZTEILSATZ | FLANSCHEN | LADEADAPTER |
| FRA COMMANDE | RESSORT À GAZ | KIT DE RÉPARATION | BRIDE | RACCORD DE CHARGE |
| ITA ORDINE | CILINDRO AD AZOTO | KIT DI MANUTENZIONE | FLANGE | ADATTATORE DI CARICO |
| ESP PEDIDO | RESORTE DE GAS | KIT DE REPARACION | BRIDA | ADAPTADOR DE CARGA |
| POR PEDIDO | CILINDRO DE GÁS | KIT DE MANUTENÇÃO | FLANGE | ADAPTADOR DE CARGA |