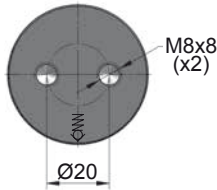
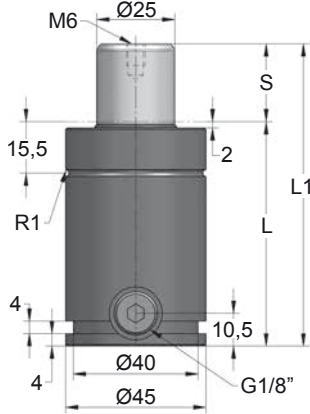
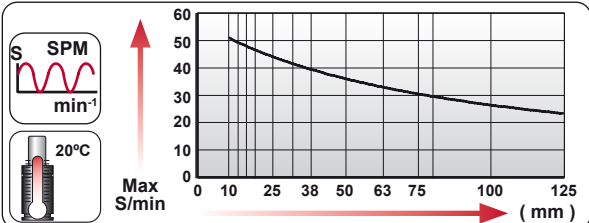
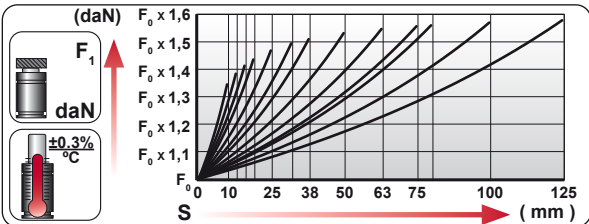
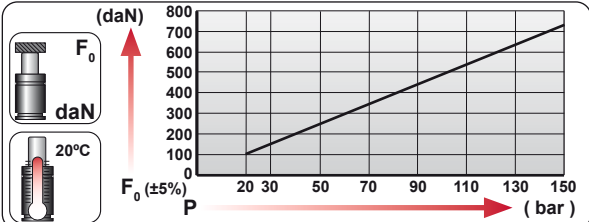


KZ 750 V1

Compact Height



ORDER	S (mm)	L1 ±0.25 (mm)	L (mm)	Kg.
KZ 750 010 V1	10	67	57	0.53
KZ 750 013 V1	13	73	60	0.54
KZ 750 016 V1	16	79	63	0.56
KZ 750 019 V1	19	85	66	0.58
KZ 750 025 V1	25	97	72	0.62
KZ 750 032 V1	32	111	79	0.66
KZ 750 038 V1	38	123	85	0.70
KZ 750 050 V1	50	147	97	0.77
KZ 750 063 V1	63	173	110	0.86
KZ 750 075 V1	75	197	122	0.93
KZ 750 080 V1	80	207	127	0.96
KZ 750 100 V1	100	247	147	1.09
KZ 750 125 V1	125	297	172	1.24



CODE				
		bar psi	daN	daN
KZ 750 050 V1		150 2175	735	1125
KZ-H 750 050 V1		0 0	---	---

ENG	ORDER
DEU	BESTELLUNG
FRA	COMMANDE
ITA	ORDINE
ESP	PEDIDO
POR	PEDIDO

daN mm
KZ 750 50

KZ 750 050 V1

	$S_{max} < 90\%$	$V_{max} 1,6 \text{ m/s}$	Pmin (20°C)	Pmax (20°C)	Tmin	Tmax	
--	------------------	---------------------------	-------------	-------------	------	------	--

N ₂	$S_{max} < 90\%$	$V_{max} 1,6 \text{ m/s}$	bar psi	bar psi	°C °F	°C °F	600 CP-
			20 290	150 2175	0 32	80 176	



KZ 750 V1 MOUNTS

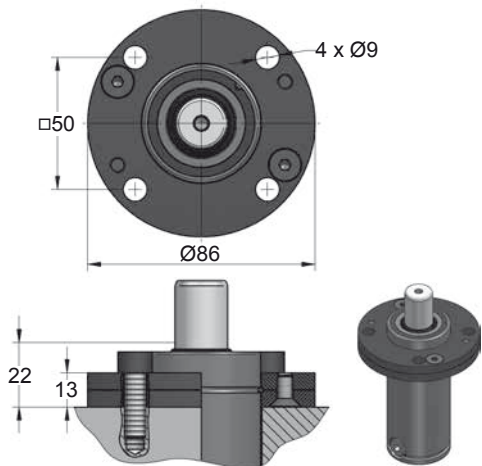
Compact Height

MODEL	X	CW 750 KZ 750	X	CT 700 CK 750 FD 500	CM 600 CD 700	AG 500	CPH 1250	X
SERIES	MINI	COMPACT HEIGHT	THREADED	LOW PROFILE	HEAVY DUTY	ISO	HEAVY LOAD	POWER COMPACT STROKE

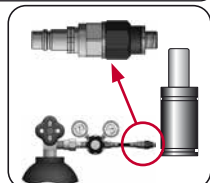
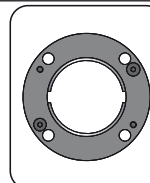
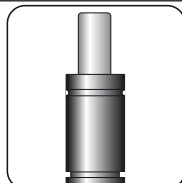
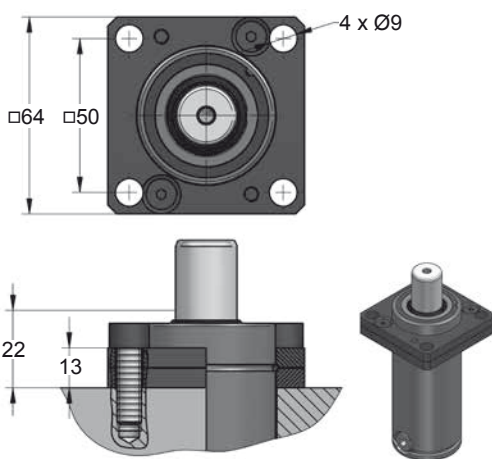
A14-045



E24.54.815.G
EM24.54.700/F



A34-045



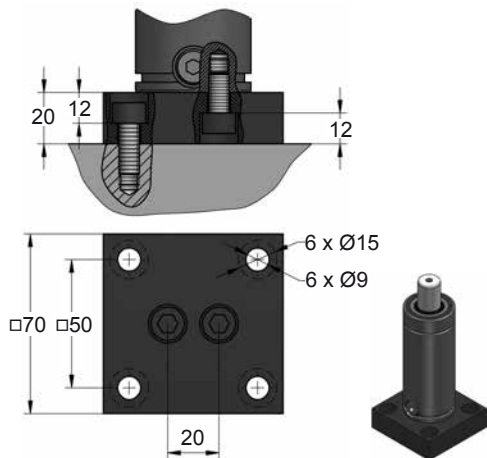
CODE	KZ 750 050 V1	KIT S-XXXXXXX KIT C-XXXXXXX	A14-045	18 CG 1-Q
ENG ORDER	GAS SPRING	REPAIR KIT	FLANGE	CHARGING ADAPTER
DEU BESTELLUNG	GASDRUCKFEDER	ERSATZTEILSATZ	FLANSCHEN	LADEADAPTER
FRA COMMANDE	RESSORT À GAZ	KIT DE RÉPARATION	BRIDE	RACCORD DE CHARGE
ITA ORDINE	CILINDRO AD AZOTO	KIT DI MANUTENZIONE	FLANGE	ADATTATORE DI CARICO
ESP PEDIDO	RESORTE DE GAS	KIT DE REPARACION	BRIDA	ADAPTADOR DE CARGA
POR PEDIDO	CILINDRO DE GÁS	KIT DE MANUTENÇÃO	FLANGE	ADAPTADOR DE CARGA

KZ 750 V1 MOUNTS

Compact Height

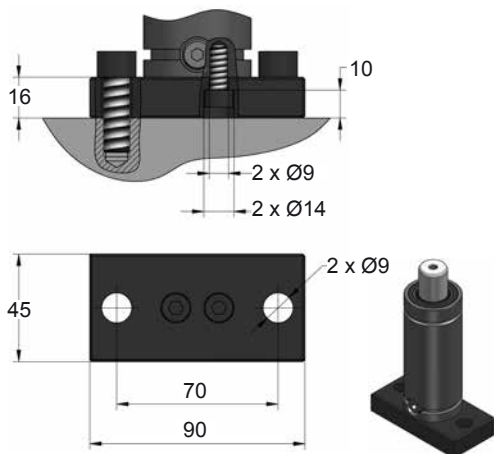
AZOL
GAS

B21-045



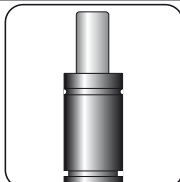
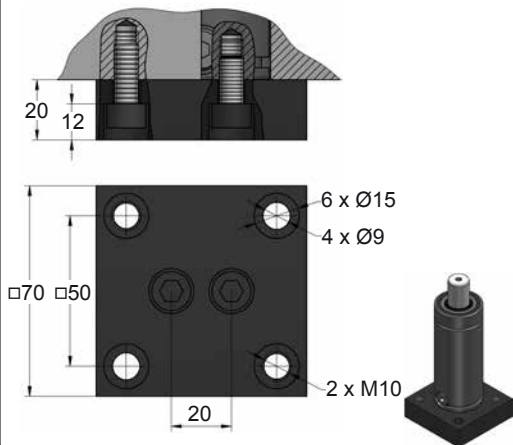
B43-045

K32 P0
EM24.54.700/F



B76-045

ISO 9001 E24.54.815.G



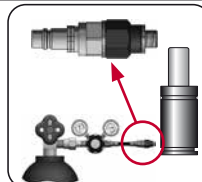
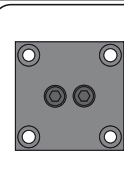
SEAL

KIT S-XXXXXXX



CARTRIDGE

KIT C-XXXXXXX



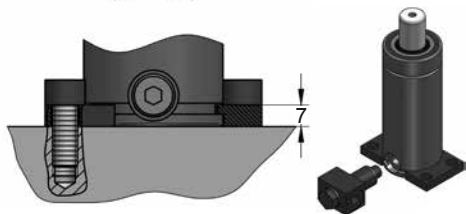
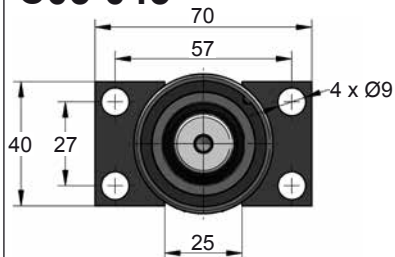
CODE	KZ 750 050 V1	KIT S-XXXXXXX KIT C-XXXXXXX	B21-045	18 CG 1-Q
ENG ORDER	GAS SPRING	REPAIR KIT	FLANGE	CHARGING ADAPTER
DEU BESTELLUNG	GASDRUCKFEDER	ERSATZTEILSATZ	FLANSCHKE	LADEADAPTER
FRA COMMANDE	RESSORT À GAZ	KIT DE RÉPARATION	BRIDE	RACCORD DE CHARGE
ITA ORDINE	CILINDRO AD AZOTO	KIT DI MANUTENZIONE	FLANGE	ADATTATORE DI CARICO
ESP PEDIDO	RESORTE DE GAS	KIT DE REPARACION	BRIDA	ADAPTADOR DE CARGA
POR PEDIDO	CILINDRO DE GAS	KIT DE MANUTENÇÃO	FLANGE	ADAPTADOR DE CARGA



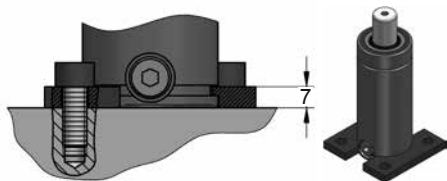
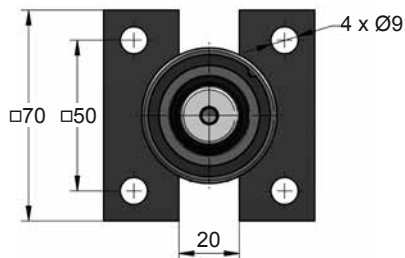
KZ 750 V1 MOUNTS

Compact Height

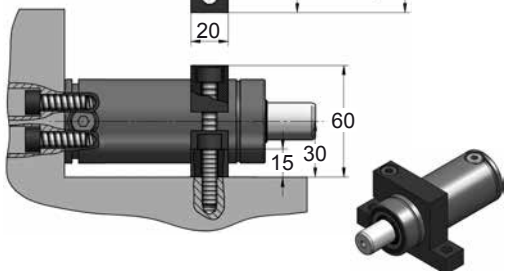
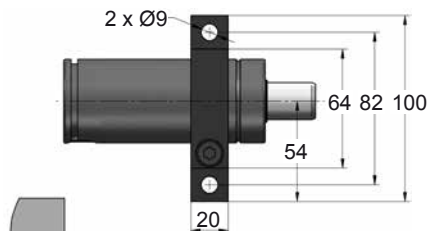
C05-045



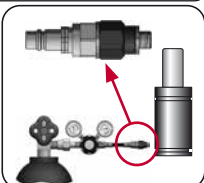
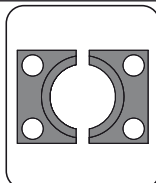
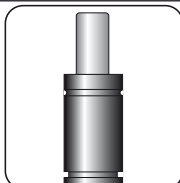
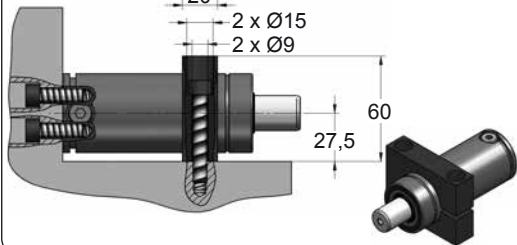
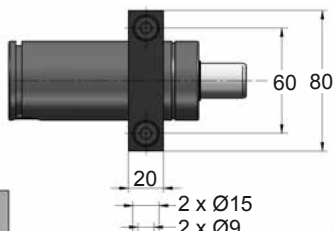
C20-045



D02-045



D67-045



CODE	KZ 750 050 V1	KIT S-XXXXXXX KIT C-XXXXXXX	C05-045	18 CG 1-Q
ENG ORDER	GAS SPRING	REPAIR KIT	FLANGE	CHARGING ADAPTER
DEU BESTELLUNG	GASDRUCKFEDER	ERSATZTEILSATZ	FLANSCHEN	LADEADAPTER
FRA COMMANDE	RESSORT À GAZ	KIT DE RÉPARATION	BRIDE	RACCORD DE CHARGE
ITA ORDINE	CILINDRO AD AZOTO	KIT DI MANUTENZIONE	FLANGE	ADATTATORE DI CARICO
ESP PEDIDO	RESORTE DE GAS	KIT DE REPARACION	BRIDA	ADAPTADOR DE CARGA
POR PEDIDO	CILINDRO DE GÁS	KIT DE MANUTENÇÃO	FLANGE	ADAPTADOR DE CARGA